

ORDIN nr. 89 din 10 mai 2018 privind aprobarea Normelor tehnice pentru proiectarea, executarea și exploatarea sistemelor de alimentare cu gaze naturale

Forma sintetică la data 21-Jan-2026. Acest act a fost creat utilizând tehnologia SintAct®-Acte Sintetice. SintAct® și tehnologia Acte Sintetice sunt mărci înregistrate ale Wolters Kluwer.

Având în vedere prevederile:

- art. 102¹ alin. (6), art. 117 și 162 din Legea energiei electrice și a gazelor naturale nr. **123/2012**, cu modificările și completările ulterioare;
- art. 10 alin. (1) lit. g) din Ordonanța de urgență a Guvernului nr. **33/2007** privind organizarea și funcționarea Autorității Naționale de Reglementare în Domeniul Energiei, aprobată cu modificări și completări prin Legea nr. **160/2012**, cu modificările și completările ulterioare,

În temeiul prevederilor art. 5 alin. (1) lit. c) din Ordonanța de urgență a Guvernului nr. **33/2007**, aprobată cu modificări și completări prin Legea nr. **160/2012**, cu modificările și completările ulterioare,

președintele Autorității Naționale de Reglementare în Domeniul Energiei emite prezentul ordin.

Art. 1

Se aprobă **Normele tehnice pentru proiectarea, executarea și exploatarea sistemelor de alimentare cu gaze naturale**, prevăzute în anexa care face parte integrantă din prezentul ordin.

Art. 2

~~Operatorii economici titulari ai licenței de operare a sistemelor de distribuție a gazelor naturale, a sistemelor de distribuție închise, precum și cei autorizați de Autoritatea Națională de Reglementare în Domeniul Energiei pentru proiectarea și execuția sistemelor de distribuție a gazelor naturale, a sistemelor de distribuție închise, a instalațiilor de utilizare a gazelor naturale ce funcționează în regim de înaltă presiune, în regim de medie, redusă și joasă presiune, precum și cei autorizați pentru racordarea aparatelor consumatoare de combustibili gazoși vor duce la îndeplinire prevederile prezentului ordin, iar entitățile organizatorice din cadrul Autorității Naționale de Reglementare în Domeniul Energiei vor urmări respectarea prevederilor acestuia.~~

Art. 2

(1) Prevederile prezentului ordin sunt duse la îndeplinire de:

- a)** operatorii de distribuție a gazelor naturale;
- b)** operatorii sistemelor de distribuție închise;
- c)** operatorii economici autorizați de Autoritatea Națională de Reglementare în Domeniul Energiei pentru proiectarea și execuția sistemelor de distribuție a gazelor naturale, a sistemelor de distribuție închise, a instalațiilor de utilizare a gazelor naturale ce funcționează în regim de presiune egală sau mai mică de 10^5 Pa (10 bar);
- d)** persoanele fizice autorizate de Autoritatea Națională de Reglementare în Domeniul Energiei pentru racordarea aparatelor consumatoare de combustibili gazoși;
- e)** verficatorii de proiecte sau experții tehnici atestați pentru sistemele de distribuție a gazelor naturale, sistemele de distribuție închise și magistralele directe ce funcționează în regim de medie, redusă și joasă presiune sau, după caz, pentru sistemele de transport al gazelor naturale, sistemele de distribuție a gazelor naturale, sistemele de distribuție închise și magistralele directe ce funcționează în regim de înaltă presiune;
- f)** instalatorii autorizați de Autoritatea Națională de Reglementare în Domeniul Energiei pentru proiectarea și execuția sistemelor de distribuție a gazelor naturale,

a sistemelor de distribuție închise, a instalațiilor de utilizare a gazelor naturale ce funcționează în regim de presiune egală sau mai mică de $10 \cdot 10^5$ Pa (10 bar);
g) clienții finali de gaze naturale.

(2) Entitățile organizatorice din cadrul Autorității Naționale de Reglementare în Domeniul Energiei urmăresc respectarea prevederilor prezentului ordin.

▶(la data 26-Jan-2023 Art. 2 modificat de Art. I, litera A. din [Ordinul 2/2023](#))

Art. 3

La data intrării în vigoare a prezentului ordin, Ordinul președintelui Autorității Naționale de Reglementare în Domeniul Energiei nr. [5/2009](#) privind aprobarea Normelor tehnice pentru proiectarea, executarea și exploatarea sistemelor de alimentare cu gaze naturale, publicat în Monitorul Oficial al României, Partea I, nr. 255 și 255 bis din 16 aprilie 2009, cu modificările și completările ulterioare, se abrogă.

Art. 4

Prezentul ordin respectă prevederile Directivei (UE) [2015/1.535](#) a Parlamentului European și a Consiliului din 9 septembrie 2015 referitoare la procedura de furnizare de informații în domeniul reglementărilor tehnice și al normelor privind serviciile societății informaționale, publicată în Jurnalul Oficial al Uniunii Europene, seria L, nr. 241 din 17 septembrie 2015.

Art. 5

Prezentul ordin se publică în Monitorul Oficial al României, Partea I.

Președintele Autorității Naționale de Reglementare în Domeniul Energiei,
Dumitru Chiriță

ANEXĂ:

[NORME TEHNICE pentru proiectarea, executarea și exploatarea sistemelor de alimentare cu gaze naturale](#)

Publicat în Monitorul Oficial cu numărul 462 din data de 5 iunie 2018

Forma sintetică la data 21-Jan-2026. Acest act a fost creat utilizand tehnologia SintAct®-Acte Sintetice. SintAct® și tehnologia Acte Sintetice sunt mărci înregistrate ale Wolters Kluwer.

NORME TEHNICE din 10 mai 2018 pentru proiectarea, executarea și exploatarea sistemelor de alimentare cu gaze naturale

Forma sintetică la data 21-Jan-2026. Acest act a fost creat utilizand tehnologia SintAct®-Acte Sintetice. SintAct® și tehnologia Acte Sintetice sunt mărci înregistrate ale Wolters Kluwer.

▶(la data 05-Jun-2018 actul a fost aprobat de [Ordinul 89/2018](#))

CAPITOLUL I: Obiect, domeniu de aplicare, terminologie

Art. 1

~~(1) Obiectul prezentelor norme tehnice este proiectarea, executarea și exploatarea în condiții de siguranță a sistemelor de alimentare cu gaze naturale combustibile și a magistralelor directe, cu presiunea egală sau mai mică de $10 \cdot 10^5$ Pa (10 bari).~~

(1) Obiectul prezentelor norme tehnice este proiectarea, executarea și exploatarea în condiții de siguranță a sistemelor de alimentare cu gaze naturale combustibile și a magistralelor directe, cu presiunea egală sau mai mică de $10 \cdot 10^5$ Pa (10 bar).

▶(la data 26-Jan-2023 Art. 1, alin. (1) din capitolul I modificat de Art. I, litera B., punctul 101. din [Ordinul 2/2023](#))

(2) Calitatea gazelor naturale combustibile respectă prevederile reglementărilor tehnice în vigoare.

(3) Prin aplicarea prevederilor prezentelor norme tehnice se asigură interoperabilitatea sistemelor de alimentare cu gaze naturale cu celelalte obiective

din sectorul gazelor naturale, cu respectarea principiului obiectivității și asigurarea unui tratament nediscriminatoriu pentru operatorii economici autorizați de Autoritatea Națională de Reglementare în Domeniul Energiei, titularii licențelor de operare și clienții finali de gaze naturale.

Art. 1¹

(1) Prezentele norme tehnice se aplică de:

a) operatorii de distribuție a gazelor naturale;

b) operatorii sistemelor de distribuție închise;

c) operatorii economici autorizați de Autoritatea Națională de Reglementare în Domeniul Energiei pentru proiectarea și execuția sistemelor de distribuție a gazelor naturale, a sistemelor de distribuție închise, a instalațiilor de utilizare a gazelor naturale, tip autorizație PT/PDSB/PDIB și/sau ET/EDSB/EDIB¹, după caz, în funcție de regimul de presiune al gazelor naturale;

¹PT/PDSB/PDIB/ET/EDSB/EDIB - tipuri de autorizații emise de ANRE în conformitate cu prevederile Ordinului președintelui Autorității Naționale de Reglementare în Domeniul Energiei nr. [132/2021](#) privind aprobarea Regulamentului pentru autorizarea operatorilor economici care desfășoară activități în domeniul gazelor naturale.

d) persoanele fizice autorizate de Autoritatea Națională de Reglementare în Domeniul Energiei pentru racordarea aparatelor consumatoare de combustibili gazoși, tip autorizație RPFA²;

²RPFA - tip de autorizație emisă de ANRE în conformitate cu prevederile Ordinului președintelui Autorității Naționale de Reglementare în Domeniul Energiei nr. [132/2021](#).

e) verificatorii de proiecte și/sau experții tehnici atestați în domeniul gazelor naturale, respectiv:

(i) pentru domeniul de atestare tehnico-profesională Ig³ - Instalații de alimentare cu gaze aferente construcțiilor: instalații de gaze naturale combustibile și instalații de gaze petroliere lichefiate;

³Ig - tip atestat emis de Ministerul Dezvoltării, Lucrărilor Publice și Administrației în conformitate cu prevederile Ordinului ministrului dezvoltării, lucrărilor publice și administrației nr. [817/2021](#) pentru aprobarea Procedurii privind atestarea tehnico-profesională a verificatorilor de proiecte și a experților tehnici, cu modificările și completările ulterioare.

(ii) tip atestat VGt/VGd și/sau EGt/EGd⁴, după caz, în funcție de regimul de presiune al gazelor naturale, pentru sectorul gazelor naturale;

⁴VGd/VGt/EGt/EGd - tipuri de atestate emise de ANRE în conformitate cu prevederile Ordinului președintelui Autorității Naționale de Reglementare în Domeniul Energiei nr. [133/2021](#) privind aprobarea Regulamentului pentru atestarea verificatorilor de proiecte și a experților tehnici pentru obiectivele/sistemele din sectorul gazelor naturale.

f) instalatorii autorizați de Autoritatea Națională de Reglementare în Domeniul Energiei pentru proiectarea și execuția sistemelor de distribuție a gazelor naturale, a sistemelor de distribuție închise, a instalațiilor de utilizare a gazelor naturale, tip autorizație PGIU/PGD/PGT și/sau EGIU/EGD/EGT⁵, după caz, în funcție de regimul de presiune al gazelor naturale;

g) clienții finali.

⁵PGIU/PGD/PGT/EGIU/EGD/EGT - tipuri de autorizații emise de ANRE în conformitate cu prevederile Ordinului președintelui Autorității Naționale de Reglementare în Domeniul Energiei nr. [182/2020](#) privind aprobarea Regulamentului pentru autorizarea persoanelor fizice care desfășoară activități în sectorul gazelor naturale, cu modificările și completările ulterioare.

☐(2) Prezentele norme tehnice nu se aplică de:

- a) operatorii sistemelor de înmagazinare a gazelor naturale;
- b) producătorii de gaze naturale;
- c) operatorul de transport și de sistem;
- d) operatorul terminalului GNL;
- e) furnizorii de gaze naturale;
- f) traderii de gaze naturale;
- g) administratorii piețelor centralizate;

☐h) verificatorii de proiecte și/sau experții tehnici atestați de ANRE în sectorul gazelor naturale, tip atestat VGp/VGb/VGs/VGg și/sau EGp/EGb/EGs/EGg⁶.

⁶VGp/VGb/VGs/VGg și/sau EGp/EGb/EGs/EGg - tipuri de atestate emise de ANRE în conformitate cu prevederile Ordinului președintelui Autorității Naționale de Reglementare în Domeniul Energiei nr. [133/2021](#) privind aprobarea Regulamentului pentru atestarea verificatorilor de proiecte și a experților tehnici pentru obiectivele/sistemele din sectorul gazelor naturale.

▶(la data 26-Jan-2023 Art. 1 din capitolul I completat de Art. I, litera B., punctul 1. din [Ordinul 2/2023](#))

☐**Art. 2**

Domeniul de aplicare a prezentelor norme tehnice îl constituie sistemele de alimentare cu gaze naturale, respectiv ansamblul compus din sistemele de distribuție sau sistemele de distribuție închise și instalațiile de utilizare, destinate să asigure alimentarea cu gaze naturale a consumatorilor din clădiri civile, industriale și din alte amenajări din intravilan și extravilan, și, respectiv, magistralele directe.

☐**Art. 2¹**

☐(1) Obiectivele sistemului de distribuție a gazelor naturale/sistemului de distribuție închis sunt:

- a) conducta de distribuție a gazelor naturale;
- b) racordul de gaze naturale;
- c) stația de reglare-măsurare/stația de reglare/stația de măsurare/postul de reglare-măsurare/postul de reglare/postul de măsurare;
- d) părțile componente ale obiectivelor prevăzute la lit. a)-c).

(2) Instalația de utilizare a gazelor naturale nu este un obiectiv al sistemului de distribuție a gazelor naturale/sistemului de distribuție închis.

(3) Instalația de utilizare a gazelor naturale, necesară alimentării cu gaze naturale a aparatelor consumatoare de combustibili gazoși, este aferentă construcțiilor, în conformitate cu prevederile art. 2 alin. (2) din Legea nr. [10/1995](#) privind calitatea în construcții, republicată, cu modificările și completările ulterioare.

▶(la data 26-Jan-2023 Art. 2 din capitolul I completat de Art. I, litera B., punctul 2. din [Ordinul 2/2023](#))

☐**Art. 3**

Prevederile prezentelor norme tehnice se aplică la:

- a) proiectarea și/sau executarea lucrărilor din sistemele de alimentare cu gaze naturale, proiectate sau executate după intrarea în vigoare a prezentelor norme tehnice;
- b) modernizarea, reabilitarea, modificarea și reparațiile capitale ale sistemelor de alimentare cu gaze naturale existente;
- c) exploatarea sistemelor de alimentare cu gaze naturale în funcțiune;
- d) construcțiile și instalațiile care afectează sistemul de alimentare cu gaze naturale.

☐**Art. 4**

Nu fac obiectul prezentelor norme tehnice:

~~a) conductele de transport gaze naturale, conductele de alimentare din amonte și stațiile de predare/preluare a gazelor naturale aferente acestora, sistemele de distribuție a gazelor naturale, sistemele de distribuție închise, magistralele directe și instalațiile de utilizare a gazelor naturale ce funcționează în regim de înaltă presiune mai mare de 10×10^5 Pa (10 bari);~~

a) conductele de transport gaze naturale, conductele de alimentare din amonte și stațiile de predare/preluare a gazelor naturale aferente acestora, sistemele de distribuție a gazelor naturale, sistemele de distribuție închise, magistralele directe și instalațiile de utilizare a gazelor naturale ce funcționează în regim de înaltă presiune mai mare de 10×10^5 Pa (10 bar);

▶(la data 26-Jan-2023 Art. 4, litera A. din capitolul I modificat de Art. I, litera B., punctul 101. din [Ordinul 2/2023](#))

b) instalațiile tehnologice din câmpurile de producție petroliere și gazeifere, stațiile de comprimare din câmpurile de producție petroliere și gazeifere și din SNT;

~~e) stațiile de comprimare din instalațiile de utilizare, cu presiunea nominală mai mare de 10×10^5 Pa (10 bari);~~

c) stațiile de comprimare din instalațiile de utilizare, cu presiunea nominală mai mare de 10×10^5 Pa (10 bar);

▶(la data 26-Jan-2023 Art. 4, litera C. din capitolul I modificat de Art. I, litera B., punctul 101. din [Ordinul 2/2023](#))

d) instalațiile specifice infrastructurii din domeniul gazelor naturale comprimate pentru vehicule, gazelor naturale lichefiate și gazelor petroliere lichefiate;

e) proiectarea și executarea aparatelor consumatoare de combustibili gazoși.

Art. 5

Sistemele de alimentare cu gaze naturale, inclusiv construcțiile și instalațiile aferente, pe întreaga durată de existență a acestora, trebuie să mențină și să respecte cerințele de calitate în construcții, conform prevederilor Legii nr. [10/1995](#) privind calitatea în construcții, republicată, cu modificările ulterioare.

Art. 6

(1) Termenii utilizați în prezentele norme tehnice sunt definiți în anexa nr. 1 și se completează cu termenii definiți în Legea energiei electrice și a gazelor naturale nr. [123/2012](#), cu modificările și completările ulterioare, și în anexa 1 la Codul tehnic al sectorului gazelor naturale, aprobat prin Decizia președintelui Autorității Naționale de Reglementare în Domeniul Gazelor Naturale nr. [616/2002](#).

(2) Anexa nr. 2 cuprinde legislația, normele, prescripțiile tehnice și standardele la care se face referire în prezentele norme tehnice, relevante pentru proiectarea, executarea și exploatarea sistemelor de alimentare cu gaze naturale.

~~(3) Abrevierile utilizate în prezentele norme tehnice sunt următoarele:~~

~~a) ANRE — Autoritatea Națională de Reglementare în Domeniul Energiei;~~

~~b) CA — conducta de alimentare din amonte;~~

~~e) MDRAP — Ministerul Dezvoltării Regionale și Administrației Publice;~~

~~d) OSD — operatorul sistemului de distribuție a gazelor naturale sau operatorul sistemului de distribuție închis, după caz;~~

~~e) SD — sistemul de distribuție a gazelor naturale sau sistemul de distribuție închis, după caz;~~

~~f) SNT — sistemul de transport al gazelor naturale;~~

~~g) Legea nr. [123/2012](#) — Legea energiei electrice și a gazelor naturale nr. [123/2012](#), publicată în Monitorul Oficial al României, Partea I, nr. 485 din 16 iulie 2012, cu modificările și completările ulterioare;~~

~~h) Legea nr. [10/1995](#) — Legea nr. [10/1995](#) privind calitatea în construcții, republicată în Monitorul Oficial al României, Partea I, nr. 765 din 30 septembrie 2016, cu modificările ulterioare.~~

☐ **(3)** Abrevierile utilizate în prezentele norme tehnice sunt următoarele:

a) ANRE - Autoritatea Națională de Reglementare în Domeniul Energiei;

b) ATP - aviz tehnic de principiu;

c) ATR - aviz tehnic de racordare;

d) CA - conducta de alimentare din amonte;

e) MDLPA - Ministerul Dezvoltării, Lucrărilor Publice și Administrației;

f) PM - postul de măsurare a gazelor naturale;

g) PR - postul de reglare a presiunii gazelor naturale;

h) PRM - postul de reglare-măsurare a gazelor naturale;

i) OSD - operatorul sistemului de distribuție a gazelor naturale sau operatorul sistemului de distribuție închis, după caz;

j) SD - sistemul de distribuție a gazelor naturale sau sistemul de distribuție închis, după caz;

k) SDR - raportul dimensional standard - raportul dintre diametrul nominal și grosimea nominală de perete a conductei din polietilenă;

l) SM - stația de măsurare a gazelor naturale;

m) SRM - stația de reglare-măsurare gaze naturale;

n) SNT - sistemul național de transport al gazelor naturale;

o) SR - stația de reglare a presiunii gazelor naturale;

p) Legea nr. [123/2012](#) - Legea energiei electrice și a gazelor naturale nr. [123/2012](#), publicată în Monitorul Oficial al României, Partea I, nr. 485 din 16 iulie 2012, cu modificările și completările ulterioare;

q) Legea nr. [10/1995](#) - Legea nr. [10/1995](#) privind calitatea în construcții, republicată în Monitorul Oficial al României, Partea I, nr. 765 din 30 septembrie 2016, cu modificările și completările ulterioare;

r) Normele tehnice aprobate prin Ordinul președintelui ANRE nr. [118/2013](#) - Normele tehnice pentru proiectarea și execuția conductelor de transport gaze naturale, aprobate prin Ordinul președintelui Autorității Naționale de Reglementare în Domeniul Energiei nr. 118/2013, cu modificările și completările ulterioare;

☐ **s)** p - presiunea gazelor naturale, [Pa]¹ sau [bar];

¹În Sistemul internațional, unitatea de măsură pentru presiune este Pascal - Pa, iar în unități tehnice este bar - bar.

t) Procedură - Procedura privind verificările și reviziile tehnice ale instalațiilor de utilizare a gazelor naturale, aprobată prin Ordinul președintelui Autorității Naționale de Reglementare în Domeniul Energiei nr. [179/2015](#), publicat în Monitorul Oficial al României, Partea I, nr. 969 din 28 decembrie 2015, cu modificările și completările ulterioare.

(la data 26-Jan-2023 Art. 6, alin. (3) din capitolul I modificat de Art. I, litera B., punctul 3. din [Ordinul 2/2023](#))

☐ **CAPITOLUL II: Proiectarea, avizarea și executarea lucrărilor în cadrul sistemelor de alimentare cu gaze naturale**

☐ **Art. 7**

~~**(1)** Proiectarea și/sau executarea lucrărilor în cadrul sistemelor de alimentare cu gaze naturale se realizează numai de către operatori economici autorizați de ANRE, pe tip de autorizație specifică lucrării.~~

☐ ~~**(2)** Proiectarea lucrărilor în cadrul sistemelor de alimentare cu gaze naturale se realizează în baza următoarelor documente puse la dispoziție de solicitant:~~

☐ ~~**a)** acordul de acces/avizul tehnic de racordare, după caz, care conține soluția tehnică de racordare la:~~

~~**1.**(i) CA;~~

~~**2.**(ii) SNT;~~

~~3.(iii) SD;~~

~~b) certificatul de urbanism, după caz;~~

~~c) alte avize și acorduri conform legislației în vigoare.~~

Art. 7

(1) Proiectarea și/sau executarea lucrărilor în cadrul sistemelor de alimentare cu gaze naturale se realizează numai de către operatori economici autorizați de ANRE, pe tip autorizație specifică lucrării, în funcție de regimul de presiune al gazelor naturale.

(2) Proiectarea și/sau executarea lucrărilor de reabilitare și modernizare a obiectivelor din cadrul SD se realizează în baza temei de proiectare/prefezabilitate emisă de OSD.

(3) Proiectarea lucrărilor în cadrul sistemelor de alimentare cu gaze naturale se realizează în baza următoarelor documente puse la dispoziție de solicitant:

a) avizul tehnic de racordare/avizul tehnic de principiu care conține soluția tehnică de racordare la:

(i) CA;

(ii) SNT;

(iii) SD;

b) certificatul de urbanism, după caz;

c) alte avize și acorduri conform legislației în vigoare.

(4) Proiectarea separării dintr-o instalație de utilizare comună a gazelor naturale sau proiectarea modificării instalației de utilizare se realizează în baza unui ATR sau a unei notificări, emis/emise conform prevederilor art. 28 alin. (1) din Regulamentul privind racordarea la sistemul de distribuție a gazelor naturale, aprobat prin Ordinul președintelui ANRE nr. [7/2022](#), cu modificările și completările ulterioare.

(5) Studiul de fezabilitate, necesar înființării unui SD nou, parte integrantă din documentația de atribuire a concesiunii serviciului de utilitate publică de distribuție a gazelor naturale, sau dezvoltării SD în localitățile incluse în actele adiționale la contractele de concesiune a serviciului de utilitate publică de distribuție a gazelor naturale, se realizează de proiectant în baza ATP.

(la data 26-Jan-2023 Art. 7 din capitolul II modificat de Art. I, litera B., punctul 4. din [Ordinul 2/2023](#))

Art. 8

(1) Proiectanții au obligația ca prin conținutul documentațiilor tehnice elaborate să se asigure de interoperabilitatea cu orice sistem/instalație din sectorul gazelor naturale cu care se interconectează.

(2) La elaborarea documentațiilor tehnice, proiectanții prevăzuți la alin. (1) au obligația să se asigure că acestea sunt obiective și nediscriminatorii pentru participanții la piața gazelor naturale.

~~**(3)** Proiectanții au obligația să respecte soluția tehnică de racordare stabilită prin acordul de acces/avizul tehnic de racordare prevăzut la art. 7 alin. (2) lit. a).~~

(3) Proiectanții au obligația să respecte soluția tehnică de racordare stabilită prin ATR prevăzut la art. 7 alin. (3) lit. a).

(la data 26-Jan-2023 Art. 8, alin. (3) din capitolul II modificat de Art. I, litera B., punctul 5. din [Ordinul 2/2023](#))

(4) Proiectanții au obligația să respecte informațiile tehnice menționate în ATR sau în notificarea prevăzută/prevăzută la art. 7 alin. (4).

(la data 26-Jan-2023 Art. 8, alin. (3) din capitolul II completat de Art. I, litera B., punctul 6. din [Ordinul 2/2023](#))

Art. 9

~~**(1)** Acordul de acces/Avizul tehnic de racordare prevăzut la art. 7 alin. (2) lit. a) se eliberează, după caz, de:~~

- a) operatorul CA;
- b) operatorul SNT;
- c) operatorul SD.

~~(2) La elaborarea documentațiilor tehnice proiectanții au obligația să se asigure că acestea sunt obiective și nediscriminatorii pentru participanții la piața gazelor naturale.~~

Art. 9

(1) Avizul tehnic de racordare/Avizul tehnic de principiu prevăzut la art. 7 alin. (3) lit. a) se eliberează, după caz, de:

- a) producătorul de gaze naturale;
- b) operatorul de transport și de sistem - OTS;
- c) OSD.

(2) La elaborarea documentațiilor tehnice, proiectanții au obligația să se asigure că acestea sunt obiective și nediscriminatorii pentru participanții la piața gazelor naturale.

(3) Proiectantul stabilește traseele conductelor de distribuție a gazelor naturale, magistralelor directe, racordurilor și/sau instalațiilor de utilizare a gazelor naturale, precum și amplasarea SRM/SR/SM/PRM/PR/PM, luând în considerare prevederile prezentelor norme tehnice și, după caz, cele prevăzute în:

- a) ATR/ATP;
- b) notificarea prevăzută la art. 7 alin. (4);
- c) tema de proiectare/prefezabilitate emisă de OSD;
- d) avizele și acordurile solicitate prin certificatul de urbanism.

(la data 26-Jan-2023 Art. 9 din capitolul II modificat de Art. I, litera B., punctul 7. din [Ordinul 2/2023](#))

Art. 10

Racordarea la CA, SNT și SD se realizează în regim reglementat, conform legislației în vigoare.

Art. 11

Executarea oricăror lucrări în cadrul sistemelor de alimentare cu gaze naturale se realizează cu respectarea prevederilor art. 160 din Legea nr. [123/2012](#).

Art. 12

(1) Documentațiile tehnice pentru executarea lucrărilor în sistemul de alimentare cu gaze naturale se întocmesc de proiectanți în conformitate cu prevederile prezentelor norme tehnice și ale legislației în vigoare și conțin, cel puțin, următoarele elemente:

A. Piese scrise:

I. Date generale:

- a) denumirea obiectivului de investiții;
- b) amplasamentul (județul, localitatea, strada, numărul);
- c) beneficiarul investiției;
- d) datele de identificare ale proiectantului și ale instalatorului său autorizat ANRE, confirmate prin semnătură;
- e) datele de identificare ale executantului și ale instalatorului său autorizat ANRE, confirmate prin semnătură; în situația în care proiectantul și executantul sunt unul și același operator economic documentația tehnică se semnează o singură dată, cu specificarea acestui fapt;

II. Date tehnice ale investiției:

- f) memoriul tehnic care să conțină descrierea lucrărilor, cu referiri la amplasament, studiu geotehnic, seismicitate, categoria de importanță a lucrărilor, măsuri de evitare a pătrunderii infiltrațiilor de gaze naturale în clădiri și de evacuare a eventualelor infiltrații de gaze naturale din clădiri etc.;

g) memoriul pe specialități care să conțină procedurile specifice de execuție a lucrărilor, descrierea soluțiilor tehnice și tehnologice folosite, caracteristicile și calitățile materialelor folosite, verificările și probele de rezistență și etanșeitate la presiune, măsuri de protecția muncii, protecția mediului, apărare împotriva incendiilor etc.;

h) breviarul de calcul pentru dimensionarea elementelor de instalații și de construcții;

III. Costurile estimative ale investiției:

i) lista cantităților de lucrări;

j) devizul general al lucrărilor;

IV. Avize și acorduri:

~~**k)** acordul de acces/avizul tehnic de racordare prevăzut la art. 7 alin. (2) lit. a);~~

k) tema de proiectare/prefezabilitate emisă de OSD, ATP, ATR sau notificarea prevăzută la art. 7 alin. (4), după caz;

▶(la data 26-Jan-2023 Art. 12, alin. (1), punctul A., subpunctul IV., litera K. din capitolul II modificat de Art. I, litera B., punctul 8. din [Ordinul 2/2023](#))

~~**l)** certificatul de urbanism, cu avizele și acordurile cerute prin acesta, prevăzut la art. 7 alin. (2) lit. b);~~

l) certificatul de urbanism, cu avizele și acordurile cerute prin acesta, prevăzut la art. 7 alin. (3) lit. b), după caz;

▶(la data 26-Jan-2023 Art. 12, alin. (1), punctul A., subpunctul IV., litera L. din capitolul II modificat de Art. I, litera B., punctul 8. din [Ordinul 2/2023](#))

~~**m)** alte avize și acorduri prevăzute la art. 7 alin. (2) lit. c);~~

m) alte avize și acorduri prevăzute la art. 7 alin. (3) lit. c);

▶(la data 26-Jan-2023 Art. 12, alin. (1), punctul A., subpunctul IV., litera M. din capitolul II modificat de Art. I, litera B., punctul 8. din [Ordinul 2/2023](#))

~~**n)** referatul de verificare a proiectului, întocmit de verificatorul de proiecte atestat ANRE sau MDRAP, după caz;~~

n) referatul de verificare a proiectului, întocmit de verificatorul de proiecte atestat ANRE sau MDLPA, după caz;

▶(la data 26-Jan-2023 Art. 12, alin. (1), punctul A., subpunctul IV., litera N. din capitolul II modificat de Art. I, litera B., punctul 8. din [Ordinul 2/2023](#))

~~**o)** autorizația de construire/autorizația de desființare, după caz;~~

o) autorizația de construire/autorizația de desființare/acordul sau autorizația administratorului drumului, după caz;

▶(la data 26-Jan-2023 Art. 12, alin. (1), punctul A., subpunctul IV., litera O. din capitolul II modificat de Art. I, litera B., punctul 8. din [Ordinul 2/2023](#))

B. Piese desenate:

p) planul de încadrare în zonă, întocmit la scara: 1:10000, 1:5000, 1:2000, 1:1000 sau 1:500, după caz, emis de oficiul de cadastru și publicitate imobiliară teritorial;

q) planul lucrărilor, cu toate elementele necesare executării acestora, cu indicarea instalațiilor de utilizare a gazelor naturale/obiectivelor din sectorul gazelor naturale aferente distribuției proiectate, dezafectate și existente, după caz, întocmit la scara: 1:1000, 1:500, 1:100, 1:50, după caz;

r) schema de calcul și/sau schema izometrică;

s) profiluri/secțiuni, cu indicarea instalațiilor de utilizare a gazelor naturale/obiectivelor din sectorul gazelor naturale aferente distribuției proiectate, dezafectate și existente, după caz.

(2) Datele de identificare ale proiectantului/executantului prevăzute la alin. (1) lit. d) sau lit. e) cuprind denumirea operatorului economic, sediul social, telefonul, e-mailul, tipul și numărul autorizației ANRE deținute, în termen de valabilitate la momentul realizării lucrării, precum și durata de valabilitate a acesteia.

(3) Datele de identificare ale instalatorului autorizat ANRE prevăzute la alin. (1) lit. d) și lit. e) cuprind numele și prenumele instalatorului, tipul și numărul legitimației ANRE deținute, în termen de valabilitate la momentul realizării lucrării, precum și durata de valabilitate a acesteia.

☐ **(4)** Pentru alin. (1) lit. q) și r) se indică, după caz, cel puțin următoarele:

1.(i) diametrul și lungimea conductelor;

2.(ii) cotele de nivel ale conductelor;

3.(iii) diametrul, materialul și lungimea tuburilor de protecție;

4.(iv) armăturile;

5.(v) debitul și presiunea gazelor naturale;

6.(vi) aparatele consumatoare de combustibili gazoși instalate, cele dezafectate, precum și cele existente, după caz;

7.(vii) etanșarea intrării conductelor prin pereții subsolului și/sau prin planșeul peste subsol, ventilarea subsolului etc.

(5) Pe planul lucrărilor instalațiilor interioare de utilizare a gazelor naturale se indică, pentru încăperile în care sunt instalate aparate consumatoare de combustibili gazoși, volumele, mărimea suprafețelor vitrate, materialul din care sunt executate tâmplăriile suprafețelor vitrate, instalarea sau nu a detectoarelor automate de gaze naturale, precum și dimensiunile și poziționarea elementelor care asigură accesul aerului necesar arderii și/sau evacuarea gazelor de ardere și a aerului viciat.

(6) Datele de identificare, prevăzute la alin. (1) lit. d) și e), trebuie să fie menționate pe fiecare piesă desenată.

(7) Verificarea documentației tehnice, aferente obiectivului din SD, de către un verificator de proiecte se realizează fără datele de identificare ale executantului lucrării, acesta fiind obligat să își însușească documentația înainte de solicitarea la OSD a începerii lucrărilor.

▶(la data 26-Jan-2023 Art. 12, alin. (6) din capitolul II completat de Art. I, litera B., punctul 9. din [Ordinul 2/2023](#))

☐ **Art. 13**

~~**(1)** Documentațiile tehnice pentru executarea lucrărilor în sistemele de alimentare cu gaze naturale se verifică obligatoriu de verificatori de proiecte atestați, conform prevederilor art. 160 din Legea nr. [123/2012](#) și ale art. 13 alin. (1) din Legea nr. [10/1995](#).~~

(1) Documentațiile tehnice/Proiectele tehnice pentru executarea lucrărilor în sistemele de alimentare cu gaze naturale se verifică obligatoriu de verificatori de proiecte atestați, conform prevederilor art. 160 din Legea nr. [123/2012](#) și ale art. 13 alin. (1) din Legea nr. [10/1995](#).

▶(la data 26-Jan-2023 Art. 13, alin. (1) din capitolul II modificat de Art. I, litera B., punctul 10. din [Ordinul 2/2023](#))

(2) Expertiza tehnică a lucrărilor din sistemele de alimentare cu gaze naturale se efectuează de experți tehnici atestați, conform prevederilor art. 163 din Legea nr. [123/2012](#) și ale art. 13 alin. (4) din Legea nr. [10/1995](#).

☐ **Art. 14**

~~**(1)** Documentația tehnică pentru executarea lucrărilor de construire/desființare se întocmește în numărul de exemplare cerut de legislația în vigoare.~~

(1) Documentația tehnică/Proiectul tehnic pentru executarea lucrărilor de construire/desființare se întocmește în numărul de exemplare cerut de legislația în vigoare.

▶(la data 26-Jan-2023 Art. 14, alin. (1) din capitolul II modificat de Art. I, litera B., punctul 11. din [Ordinul 2/2023](#))

☐ **(2)** În funcție de obiectivul lucrării, documentația tehnică pentru executarea lucrărilor de construire cuprinde cel puțin următoarele:

a) pentru conductele de distribuție, racorduri, stații și/sau posturi de reglare sau reglare-măsurare a gazelor naturale sunt necesare piesele scrise și desenate prevăzute la art. 12 alin. (1) lit. a), b), c), d), e), f), g), h), i), j), k), l), m), n), p), q), r) și s);

b) pentru instalațiile de utilizare a gazelor naturale sunt necesare piesele scrise și desenate prevăzute la art. 12 alin. (1) lit. a), b), c), d), e), f), g), h), i), n), p), q), r), s), precum și, după caz, lit. k), l) și/sau m).

(3) Pentru stațiile și posturile de reglare sau reglare-măsurare a gazelor naturale se anexează și documentația tehnică a construcției, inclusiv instalațiile aferente construcției, după caz.

(4) Documentația tehnică pentru executarea lucrărilor de desființare, pentru conductele de distribuție, racorduri, stații și/sau posturi de reglare sau reglare-măsurare a gazelor naturale și, după caz, pentru instalațiile de utilizare a gazelor naturale cuprinde, cel puțin, piesele scrise și desenate prevăzute la art. 12 alin. (1) lit. a), b), c), d), e), f), p) și q).

Art. 15

În cazul modificărilor instalațiilor de utilizare a gazelor naturale și al renominalizării debitelor de gaze naturale, în documentația tehnică se prevăd aparatele consumatoare de combustibili gazoși instalate, dezafectate și existente, după caz.

Art. 16

~~Verificatorul de proiecte este obligat ca, în termen de maximum 30 de zile după primirea documentațiilor tehnice pentru executarea lucrărilor, să avizeze sau să restituie documentațiile neavizate, însoțite de referatul de verificare.~~

Art. 16

Verificatorul de proiecte este obligat să avizeze sau să restituie documentația tehnică/proiectul tehnic neavizată/neavizat, însoțită/însoțit de referatul de verificare.

(la data 26-Jan-2023 Art. 16 din capitolul II modificat de Art. I, litera B., punctul 12. din [Ordinul 2/2023](#))

Art. 17

~~Proiectantul are obligația de a se prezenta, la solicitarea verificatorului de proiecte, pentru a susține avizarea documentației tehnice.~~

Art. 17

(1) Proiectantul are obligația de a se prezenta, la solicitarea verificatorului de proiecte, pentru a susține avizarea documentației tehnice/proiectului tehnic.

(2) Proiectantul are obligația să mențină documentele/documentațiile aferente lucrărilor executate pentru o perioadă de minimum 10 ani în format fizic sau electronic și în format electronic pentru restul duratei de existență a acestuia.

(la data 26-Jan-2023 Art. 17 din capitolul II modificat de Art. I, litera B., punctul 13. din [Ordinul 2/2023](#))

Art. 18

~~Documentația tehnică avizată se semnează și se ștampilează de verificatorul de proiecte, conform prevederilor art. 11 din Regulamentul de verificare și expertizare tehnică de calitate a proiectelor, a execuției lucrărilor și a construcțiilor, aprobat prin Hotărârea Guvernului nr. [925/1995](#), în cazul instalațiilor de utilizare a gazelor naturale, iar pentru sistemele de distribuție a gazelor naturale, sistemele de distribuție închise și magistralele directe, conform dispozițiilor art. 27 alin. (3) din Regulamentul pentru atestarea verificatorilor de proiecte și a experților tehnici pentru obiectivele/sistemele din sectorul gazelor naturale, aprobat prin Ordinul președintelui ANRE nr. [22/2013](#), cu modificările și completările ulterioare.~~

Art. 18

(1) Documentația tehnică/Proiectul tehnic se semnează și se ștampilează de verificatorul de proiecte, conform prevederilor Regulamentului privind verificarea și expertizarea tehnică a proiectelor, expertizarea tehnică a execuției lucrărilor și a construcțiilor, precum și verificarea calității lucrărilor executate, aprobat prin Hotărârea Guvernului nr. [925/1995](#), cu modificările ulterioare, în cazul instalațiilor de utilizare a gazelor naturale, iar pentru sistemele de distribuție a gazelor naturale, sisteme de distribuție închise și magistrale directe, conform dispozițiilor art. 24 alin. (3) din Regulamentul pentru atestarea verificatorilor de proiecte și a experților tehnici pentru obiectivele/sistemele din sectorul gazelor naturale, aprobat prin Ordinul președintelui ANRE nr. [133/2021](#).

(2) În tabelul A sunt prezentate tipurile de lucrări în funcție de regimul de presiune al gazelor naturale.

Tabelul A

Nr. crt.	Regimul de presiune al gazelor naturale	Sistemul de alimentare cu gaze naturale	Tipul lucrării	Tipul autorizației operatorului economic autorizat ANRE	Tipul autorizației instalatorului autorizat ANRE	Tipul atestatului verificatorului de proiecte și/sau expertului tehnic
1	$0,05 \cdot 10^5 \text{ Pa (0,05 bar)} \leq P \leq 6 \cdot 10^5 \text{ Pa (6 bar)}$	Instalația de utilizare gaze naturale	Proiectare	PDIB	PGIU	Ig
			Execuție	EDIB	EGIU	
		Sistemul de distribuție a gazelor naturale, sistemul de distribuție închis, magistrală directă	Proiectare	PDSB	PGD	VGd și/sau EGd
			Execuție	EDSB	EGD	
2	$6 \cdot 10^5 \text{ Pa (6 bar)} < P \leq 10 \cdot 10^5 \text{ Pa (10 bar)}$	Instalația de utilizare gaze naturale	Proiectare	PT	PGT	Ig
			Execuție	ET	EGT	
		Sistemul de distribuție a gazelor naturale, sistemul de distribuție închis, magistrală directă	Proiectare	PT	PGT	VGt și/sau EGt
			Execuție	ET	EGT	

Art. 18¹

(1) Schimbarea destinației unei instalații de utilizare a gazelor naturale, indiferent de regimul de presiune al gazelor naturale, și încadrarea acesteia ca și sistem de distribuție a gazelor naturale sau ca sistem de distribuție închis se realizează în baza unui raport de expertiză tehnică, cu acceptul prealabil al OSD și după consultarea și stabilirea de comun acord cu OSD a obiectivelor/aspectelor care urmează să fie analizate în cadrul expertizei.

(2) Raportul de expertiză prevăzut la alin. (1) este întocmit de un expert tehnic atestat ANRE pentru obiectivele aferente:

a) sistemului de distribuție a gazelor naturale, sistemului de distribuție închis și magistralei directe ce funcționează în regim de medie, redusă și joasă presiune (P), respectiv $0,05 \cdot 10^5 \text{ Pa (0,05 bar)} \leq p \leq 6 \cdot 10^5 \text{ Pa (6 bar)}$, tip atestat EGd;

b) sistemelor de distribuție a gazelor naturale, sistemelor de distribuție închise și magistralelor directe ce funcționează în regim de înaltă presiune (P), respectiv $6 \cdot 10^5 \text{ Pa (6 bar)} < p \leq 10 \cdot 10^5 \text{ Pa (10 bar)}$, tip atestat EGt.

(3) În raportul de expertiză tehnică prevăzut la alin. (1) sunt prezentate, în principal, printre altele, zonele de protecție și siguranță în care sunt instituite restricții și interdicții, în scopul asigurării funcționării normale și pentru evitarea punerii în pericol a persoanelor, bunurilor și mediului, stabilite prin prezentele norme tehnice pentru sistemul de distribuție a gazelor naturale sau sistemul de distribuție închis.

(4) În situația în care alimentarea cu gaze naturale a clădirilor din cadrul zonelor rezidențiale s-a realizat prin intermediul instalațiilor de utilizare a gazelor naturale, amplasate pe drumurile/căile de acces, care își schimbă destinația, conform prevederilor alin. (1) se pot preda/prelua în exploatare la/de OSD, cu titlu gratuit, în baza procesului-verbal/contractului prevăzut la art. 108 alin. (1) din Legea nr. [123/2012](#).

(5) În cazul în care instalația de utilizare a gazelor naturale este amplasată pe drumuri/căi de acces private, anterior schimbării destinației acesteia, OSD încheie convenția de uz și servitute conform prevederilor art. 113 din Legea nr. [123/2012](#).

(6) În situația în care din raportul de expertiză tehnică, prevăzut la alin. (1), reiese că pentru a fi schimbată destinația instalației de utilizare a gazelor naturale în SD sunt necesare a fi efectuate anumite lucrări pentru funcționarea în condiții de siguranță a acesteia, acestea sunt efectuate de cel care predă în folosință la OSD instalația de utilizare a gazelor naturale.

☐ **(7)** Lucrările prevăzute la alin. (6) pot fi:

- a)** remedierea eventualelor scăpări de gaze naturale;
- b)** refacerea adâncimii de pozare a instalației de utilizare a gazelor naturale;
- c)** refacerea stratului de nisip, bandei avertizoare sau a firului trasor;
- d)** modificarea traseului instalației de utilizare a gazelor naturale în vederea respectării zonelor de protecție și de siguranță aferente conductelor de distribuție a gazelor naturale;
- e)** refacerea proiectului tehnic;
- f)** efectuarea probelor de presiune etc.

(8) În situația în care în urma expertizei tehnice se constată că nu poate fi schimbată destinația instalației de utilizare a gazelor naturale, OSD refuză preluarea acesteia.

▶ (la data 26-Jan-2023 Art. 18 din capitolul II completat de Art. I, litera B., punctul 15. din [Ordinul 2/2023](#))

☐ **CAPITOLUL III: Sisteme de alimentare cu gaze naturale**

☐ **SECȚIUNEA 1: Prevederi generale**

☐ **Art. 19**

☐ ~~**(1)** Treptele de presiune din sistemul de alimentare cu gaze naturale sunt:~~

- ~~**a)** presiune joasă (PJ), $PJ \leq 0,05 \times 10^5 \text{ Pa}$ (0,05 bari);~~
- ~~**b)** presiune redusă (PR), $0,05 \times 10^5 \text{ Pa}$ (0,05 bari) $\leq PR \leq 2 \times 10^5 \text{ Pa}$ (2 bari);~~
- ~~**c)** presiune medie (PM), $2 \times 10^5 \text{ Pa}$ (2 bari) $\leq PM \leq 6 \times 10^5 \text{ Pa}$ (6 bari);~~
- ~~**d)** presiune înaltă (PI), în obiectivele/sistemele de distribuție și în stațiile de comprimare din instalațiile de utilizare cu $PI > 6 \times 10^5 \text{ Pa}$ (6 bari).~~

☐ **(1)** Treptele de presiune din sistemul de alimentare cu gaze naturale sunt:

- a)** presiune joasă (PJ), $PJ \leq 0,05 \times 10^5 \text{ Pa}$ (0,05 bar);
- b)** presiune redusă (PR), $0,05 \times 10^5 \text{ Pa}$ (0,05 bar) $< PR \leq 2 \times 10^5 \text{ Pa}$ (2 bar);
- c)** presiune medie (PM), $2 \times 10^5 \text{ Pa}$ (2 bar) $< PM \leq 6 \times 10^5 \text{ Pa}$ (6 bar);
- d)** presiune înaltă (PI), în obiectivele/sistemele de distribuție și în stațiile de comprimare din instalațiile de utilizare cu $PI > 6 \times 10^5 \text{ Pa}$ (6 bar).

▶ (la data 26-Jan-2023 Art. 19, alin. (1) din capitolul III, secțiunea 1 modificat de Art. I, litera B., punctul 101. din [Ordinul 2/2023](#))

(2) Schema de principiu a unui sistem de alimentare cu gaze naturale este reprezentată în anexa nr. 3, fig. 1.

(3) Treptele de presiune se aleg în funcție de soluția propusă pentru alimentarea, dimensionarea și realizarea sistemelor de alimentare, astfel încât acestea să asigure necesarul de debit aprobat de gaze naturale, luând în considerare repartizarea consumatorilor și cerințele de presiune ale acestora.

(4) Este interzisă interconectarea între conducte, racorduri, instalații de utilizare a gazelor naturale cu presiuni diferite, cu excepția situațiilor prevăzute la art. 101.

Art. 20

~~(1) Pentru instalațiile de utilizare a gazelor naturale cu presiunea mai mare de 10×10^5 Pa (10 bari) ANRE elaborează reglementări specifice, respectiv pentru obiectivele/sistemele de distribuție a gazelor naturale/sistemele de distribuție închise/ magistralele directe cu presiunea mai mare de 10×10^5 Pa (10 bari) se aplică prevederile Normelor tehnice pentru proiectarea și execuția conductelor de transport gaze naturale, aprobate prin Ordinul președintelui ANRE nr. 118/2013, cu modificările și completările ulterioare.~~

(1) Sistemele de distribuție a gazelor naturale, sistemele de distribuție închise, magistralele directe sau instalațiile de utilizare a gazelor naturale cu presiunea mai mare de 10×10^5 Pa (10 bar) se proiectează și se execută în conformitate cu prevederile Normelor tehnice aprobate prin Ordinul președintelui ANRE nr. 118/2013.

(la data 26-Jan-2023 Art. 20, alin. (1) din capitolul III, secțiunea 1 modificat de Art. I, litera B., punctul 16. din Ordinul 2/2023)

(2) În sistemele de alimentare cu gaze naturale pot fi folosite țevi din:

a) oțel și polietilenă PE 100 pentru orice treaptă de presiune;

~~b) polietilenă PE 80 până la presiunea maximă de 4×10^5 Pa (4 bari);~~

b) polietilenă PE 80 până la presiunea maximă de 4×10^5 Pa (4 bar);

(la data 26-Jan-2023 Art. 20, alin. (2), litera B. din capitolul III, secțiunea 1 modificat de Art. I, litera B., punctul 101. din Ordinul 2/2023)

c) alte materiale, cu respectarea prevederilor art. 173.

Art. 21

(1) În instalațiile industriale de utilizare a gazelor naturale (anexa nr. 3, fig. 2) se admit toate treptele de presiune menționate la art. 19 alin. (1).

(2) Stabilirea presiunii pentru instalațiile industriale de utilizare a gazelor naturale se face în funcție de presiunea de regim a aparatelor consumatoare de combustibili gazoși.

Art. 22

(1) În instalațiile neindustriale de utilizare a gazelor naturale ce alimentează clădiri civile, inclusiv clădiri de locuit (anexa nr. 3, fig. 3), se admit următoarele trepte de presiune:

a) în instalațiile exterioare: presiune redusă și/sau joasă;

b) în instalațiile interioare: presiune joasă.

~~(2) Se exceptează de la prevederea cuprinsă la alin. (1) lit. b) centralele termice instalate în clădiri proprii sau în clădiri civile dotate cu instalații de ardere care funcționează la presiune redusă, pentru care se admite utilizarea presiunii de maximum $0,5 \times 10^5$ Pa (0,5 bari) în instalațiile interioare de utilizare de gaze naturale, cu condiția intrării conductei instalației de utilizare din exterior direct în încăperea în care se amplasează cazanele centralelor termice.~~

(2) Se exceptează de la prevederea cuprinsă la alin. (1) lit. b) centralele termice instalate în clădiri proprii sau în clădiri civile dotate cu instalații de ardere care funcționează la presiune redusă, pentru care se admite utilizarea presiunii de maximum $0,5 \times 10^5$ Pa (0,5 bar) în instalațiile interioare de utilizare de gaze

naturale, cu condiția intrării conductei instalației de utilizare din exterior direct în încăperea în care se amplasează cazanele centralelor termice.

(la data 26-Jan-2023 Art. 22, alin. (2) din capitolul III, secțiunea 1 modificat de Art. I, litera B., punctul 101. din [Ordinul 2/2023](#))

☐**Art. 23**

Sistemele de distribuție a gazelor naturale, în funcție de considerente tehnico-economice, cerințe funcționale și situație locală, pot fi:

- a) inelare;
- b) ramificate.

☐**Art. 24**

Stațiile și posturile de reglare sau reglare-măsurare a gazelor naturale care se interconectează într-un SD existent se dimensionează în funcție de treapta de presiune din aval.

☐**SECȚIUNEA 2: Zona de protecție**

☐**Art. 25**

Zona de protecție a unei conducte de distribuție a gazelor naturale, a unui racord sau a unei instalații de utilizare a gazelor naturale ce funcționează în regim de medie, redusă și joasă presiune se întinde la suprafața solului, de ambele părți ale conductei/racordului/ instalației de utilizare, se măsoară în proiecție orizontală de la generatoarea exterioară a conductei/racordului/instalației de utilizare și este de 0,5 m.

☐**Art. 25¹**

Zona de protecție a unei conducte de distribuție a gazelor naturale, a unei magistrale directe, a unui racord sau a unei instalații de utilizare a gazelor naturale ce funcționează în regim de înaltă presiune, $PI > 6 \cdot 10^5$ Pa (6 bar), se instituie cu respectarea prevederilor art. 31 din Normele tehnice aprobate prin Ordinul președintelui ANRE nr. [118/2013](#).

(la data 26-Jan-2023 Art. 25 din capitolul III, secțiunea 2 completat de Art. I, litera B., punctul 17. din [Ordinul 2/2023](#))

☐**Art. 26**

În vederea asigurării funcționării normale a conductelor de distribuție a gazelor naturale, a racordurilor, a posturilor de reglare-măsurare/posturilor de măsurare, a stațiilor de reglare-măsurare/stațiilor de reglare, precum și a instalațiilor de utilizare a gazelor naturale și evitării punerii în pericol a persoanelor, bunurilor și mediului, în zona de protecție se impun terților restricții și interdicții prevăzute la art. 29-39.

☐**Art. 27**

Amplasarea de obiective noi, construcții noi și/sau lucrări de orice natură în zona de protecție a conductelor de distribuție a gazelor naturale, a racordurilor sau a instalațiilor de utilizare a gazelor naturale se realizează cu respectarea prevederilor prezentelor norme tehnice.

☐**Art. 28**

În zona de protecție se interzice executarea lucrărilor de orice natură fără aprobarea prealabilă a OSD.

☐**SECȚIUNEA 3: Zone de siguranță**

☐**Art. 29**

Construcțiile sau instalațiile subterane care se realizează ulterior conductelor de distribuție/racordurilor/instalațiilor de utilizare a gazelor naturale montate subteran și care intersectează traseul acestora se montează la cel puțin distanța minimă admisă, conform tabelului nr. 1.

☐**Art. 30**

Distanțele de siguranță între conductele de distribuție/racordurile/instalațiile subterane de utilizare a gazelor naturale și diferite construcții sau instalații învecinate sunt prezentate în tabelul nr. 1.

Tabelul nr. 1 - Distanțe de siguranță între conductele (conductele de distribuție/racordurile/instalațiile de utilizare) subterane de gaze naturale și diferite construcții sau instalații

Nr. crt.	Instalația, construcția sau obstacolul	Distanța minimă de la conducta de gaze naturale din PE, în m:				Distanța minimă de la conducta de gaze naturale din OL, în m:			
		PJ	PR	PM	PI	PJ	PR	PM	PI
1	Clădiri cu subsoluri sau aliniamente de terenuri susceptibile de a fi construite	1	1	2	3	2	2	3	3
2	Clădiri fără subsoluri	0,5	0,5	1	3	1,5	1,5	2	3
3	Canale pentru rețele termice, canale pentru instalații telefonice, televiziune etc.	0,5	0,5	1,0	2	1,5	1,5	2	2
4	Conducte de canalizare	1,0	1,0	1,5	1,5	1,0	1,0	1,5	1,5
5	Conducte de apă, cabluri de forță, cabluri telefonice montate direct în sol, cabluri TV sau căminele acestor instalații	0,5	0,5	0,5	1,5	0,6	0,6	0,6	1,5
6	Cămine pentru rețele termice, telefonice și canalizare sau alte cămine subterane	0,5	0,5	1,0	1,5	1,0	1,0	1,0	1,5
7	Linii de tramvai până la șina cea mai apropiată	0,5	0,5	0,5	1,5	1,2	1,2	1,2	1,5
8	Copaci	0,5	0,5	0,5	1,5	1,5	1,5	1,5	1,5
9	Stâlpi	0,5	0,5	0,5	0,5	0,5	0,5	0,5	0,5
10	Linii de cale ferată, exclusiv cele din stații, triaje și incinte industriale: - în rambleu	1,5 ^{*)}	1,5 ^{*)}	1,5 ^{*)}	2 ^{*)}	2 ^{*)}	2 ^{*)}	2 ^{*)}	2 ^{*)}
	- în debleu, la nivelul terenului	3,0 ^{**)}	3,0 ^{**)}	3,0 ^{**)}	5,5 ^{*)}	5,5 ^{**)}	5,5 ^{**)}	5,5 ^{**)}	5,5 ^{*)}

^{*)}De la piciorul taluzului.

^{**)}Diș axul liniei de cale ferată.

NOTĂ:

Distanțele, exprimate în metri, se măsoară în proiecție orizontală între limitele exterioare ale conductelor și construcțiile sau instalațiile subterane.

*) La articolul 30, în tabelul nr. 1 coloanele aferente PI, cea aferentă distanței minime de la conducta de gaze naturale din PE¹⁾ în m, respectiv cea aferentă distanței minime de la conducta de gaze naturale din OL²⁾ în m, se abrogă. ¹⁾PE - polietilenă, ²⁾OL - oțel.

[▶\(la data 26-Jan-2023 Art. 30 din capitolul III, secțiunea 3 modificat de Art. I, litera B., punctul 18. din **Ordinul 2/2023** \)](#)

Art. 30¹

Zona de siguranță a unei conducte de distribuție a gazelor naturale, a unei magistrale directe, a unui racord sau a unei instalații de utilizare a gazelor naturale ce funcționează în regim de înaltă presiune, $PI > 6 \cdot 10^5$ Pa (6 bar), se instituie cu respectarea prevederilor art. 32 și 33 din Normele tehnice aprobate prin Ordinul președintelui ANRE nr. **118/2013**.

[▶\(la data 26-Jan-2023 Art. 30 din capitolul III, secțiunea 3 completat de Art. I, litera B., punctul 19. din **Ordinul 2/2023** \)](#)

Art. 31

Distanțele dintre conductele de distribuție/ racorduri sau instalațiile de utilizare a gazelor naturale montate subteran și conductele care transportă fluide combustibile, depozitele de carburanți, stațiile de distribuție carburanți, stațiile de îmbuteliere GPL etc. se stabilesc conform reglementărilor și prescripțiilor tehnice specifice domeniului respectiv.

Art. 32

(1) Distanța minimă dintre conductele de distribuție a gazelor naturale din oțel supraterane și căile ferate electrificate este de 20 m, măsurată în proiecție orizontală de la șina cea mai apropiată la generatoarea exterioară a conductei de gaze naturale.

(2) La stabilirea distanțelor dintre conductele de distribuție sau instalațiile de utilizare a gazelor naturale din oțel supraterane și liniile electrice aeriene (LEA) de joasă, medie sau înaltă tensiune se respectă prevederile din legislația în vigoare, printre care:

~~a) NTE 003/04/00 — Normativ pentru construcția liniilor aeriene de energie electrică cu tensiuni peste 1.000 V, aprobat prin Ordinul președintelui ANRE nr. 32/2004;~~

▶ (la data 26-Jan-2023 Art. 32, alin. (2), litera A. din capitolul III, secțiunea 3 abrogat de Art. I, litera B., punctul 20. din [Ordinul 2/2023](#))

b) NTE 007/08/00 - Normativ pentru proiectarea și executarea rețelelor de cabluri electrice, aprobat prin Ordinul președintelui ANRE nr. [38/2008](#);

~~e) Norma tehnică privind delimitarea zonelor de protecție și de siguranță aferente capacităților energetice — revizia I, aprobată prin Ordinul președintelui ANRE nr. 4/2007, cu modificările și completările ulterioare.~~

c) Norma tehnică privind delimitarea zonelor de protecție și de siguranță aferente capacităților energetice, aprobată prin Ordinul președintelui ANRE nr. [239/2019](#), cu modificările și completările ulterioare.

▶ (la data 26-Jan-2023 Art. 32, alin. (2), litera C. din capitolul III, secțiunea 3 modificat de Art. I, litera B., punctul 21. din [Ordinul 2/2023](#))

Art. 33

Conductele de distribuție a gazelor naturale/Racordurile din oțel montate în zona de influență a căilor ferate electrificate sau a liniilor electrice aeriene (LEA) de medie sau înaltă tensiune se protejează împotriva tensiunilor induse, conform reglementărilor tehnice de specialitate.

Art. 34

Distanța dintre conductele de distribuție sau instalațiile de utilizare a gazelor naturale și liniile de cale ferată în stații, triaje și incinte industriale se stabilește cu acordul deținătorilor acestora.

Art. 35

Când nu este posibilă respectarea distanțelor indicate în tabelul nr. 1, acestea pot fi reduse cu 20% pentru pozițiile 1-6, cu condiția ca pe porțiunea în cauză să se prevadă următoarele soluții tehnice:

a) montarea conductelor în tub de protecție;

b) montarea răsuflătorilor pentru evacuarea în atmosferă a eventualelor scăpări de gaze naturale, la capetele tubului de protecție.

Art. 35¹

(1) În situația în care se dorește ca SD să se monteze subteran în zone urbane în care există și alte utilități montate subteran, iar distanțele de siguranță, prevăzute în tabelul nr. 1, nu pot fi respectate, proiectantul, cu acordul prealabil al OSD, stabilește distanțele de siguranță în baza unei evaluări de risc.

(2) Principiile și particularitățile de efectuare a evaluării de risc, prevăzută la alin. (1), sunt precizate în anexa nr. 23.

▶ (la data 26-Jan-2023 Art. 35 din capitolul III, secțiunea 3 completat de Art. I, litera B., punctul 22. din [Ordinul 2/2023](#))

Art. 36

(1) Se interzice montarea subterană a două conducte de distribuție a gazelor naturale pe trasee paralele la o distanță, măsurată în proiecție orizontală de la generatoarea exterioară a conductelor, mai mică de 0,5 m; se recomandă ca

distanța dintre conducte să fie mai mare decât $1,5 \times (D_1 + D_2)$, unde D_1 și D_2 reprezintă diametrele exterioare ale conductelor respective.

(2) În situația prevăzută la alin. (1), conducta de distribuție a gazelor naturale de presiune mai mică se pozează spre clădiri.

(3) Prevederile alin. (1) și (2) se aplică și în situația instalațiilor de utilizare a gazelor naturale, indiferent de regimul de presiune în care funcționează.

(la data 26-Jan-2023 Art. 36, alin. (2) din capitolul III, secțiunea 3 completat de Art. I, litera B., punctul 23. din [Ordinul 2/2023](#))

~~Art. 37~~

~~Distanța de siguranță față de stațiile de reglare sau reglare-măsurare a gazelor naturale se măsoară de la partea exterioară a incintei, în cazul în care întreaga instalație mecanică este în interiorul incintei/clădirii, respectiv de la limita instalației mecanice exterioare, în cazul în care aceasta este parțial în exteriorul incintei/clădirii, și este prezentată în tabelul nr. 2.~~

~~Tabelul nr. 2 — Distanțe de siguranță între stații de reglare, reglare-măsurare sau măsurare a gazelor naturale și diferite construcții sau instalații~~

Nr. crt.	Destinația construcțiilor învecinate	Distanțele de siguranță, în m, pentru stații de capacitate:							
		până la 6000, în m ³ /h			6000...30000, în m ³ /h			peste 30000, în m ³ /h	
		Presiunea gazelor naturale la intrare (P), în Pa și în bari							
		$P <= 2 \times 10^5$	$2 \times 10^5 < P <= 6 \times 10^5$	$P > 6 \times 10^5$	$P <= 2 \times 10^5$	$2 \times 10^5 < P <= 6 \times 10^5$	$P > 6 \times 10^5$	$P <= 6 \times 10^5$	$P > 6 \times 10^5$
$P <= 2$	$2 < P <= 6$	$P > 6$	$P <= 2$	$2 < P <= 6$	$P > 6$	$P <= 6$	$P > 6$		
1.	Clădiri industriale și depozite de materiale combustibile cu:								
	— grad de rezistență la foc/nivel de stabilitate la incendiu I-II, cu risc de incendiu foarte mare	7	10	12	11	13	18	22	27
	— grad de rezistență la foc/nivel de stabilitate la incendiu III-V, cu risc de incendiu mare, mediu/mijlociu sau mic	7	10	15	12	15	20	25	30
	— grad de rezistență la foc/nivel de stabilitate la incendiu I-II, cu risc de incendiu mare, mediu/mijlociu sau mic	7	10	12	10	12	15	20	25
2.	Instalații industriale în aer liber	7	10	13	11	13	18	18	27
3.	Clădiri civile (inclusiv cele administrative de pe teritoriul unităților industriale)								
	— grad de rezistență la foc/nivel de stabilitate la incendiu I-II	7	10	12	10	12	15	20	25
	— grad de rezistență la foc/nivel de stabilitate la incendiu III-V	7	12	15	12	15	20	25	30
4.	Linii de cale ferată:								
	— curentă	20	20	20	20	20	20	25	30
	— de garaj	20	20	20	20	20	20	20	25
5.	Marginea drumurilor carosabile	4	5	8	4	6	10	6	10
6.	Linii electrice de înaltă tensiune	20	20	20	20	20	20	20	40

~~Art. 37~~

Distanța de siguranță față de stațiile de reglare sau reglare-măsurare a gazelor naturale se măsoară de la partea exterioară a incintei, în cazul în care întreaga instalație mecanică este în interiorul incintei/clădirii, respectiv de la limita instalației mecanice exterioare, în cazul în care aceasta este parțial în exteriorul incintei/clădirii, și este prezentată în tabelul nr. 2.

Tabelul nr. 2 - Distanțe de siguranță între stații de reglare, reglare-măsurare sau măsurare a gazelor naturale și diferite construcții sau instalații

Nr. crt.	Destinația construcțiilor învecinate	Distanțele de siguranță, în m, pentru stafii de capacitate:							
		până la 6000, în m ³ /h			6000...30000, în m ³ /h			peste 30000, în m ³ /h	
		Presiunea gazelor naturale la intrare (P), în Pa și în bar							
		P < = 2 x 10 ⁵	2 x 10 ⁵ < P < = 6 x 10 ⁵	P > 6 x 10 ⁵	P < = 2 x 10 ⁵	2 x 10 ⁵ < P < = 6 x 10 ⁵	P > 6 x 10 ⁵	P < 6 x 10 ⁵	P > 6 x 10 ⁵
P < = 2	2 < P < = 6	P > 6	P < = 2	2 < P < = 6	P > 6	P < = 6	P > 6		
1.	Clădiri industriale și depozite de materiale combustibile cu:								
	- grad de rezistență la foc/nivel de stabilitate la incendiu I-II, cu risc de incendiu foarte mare	7	10	12	11	13	18	22	27
	- grad de rezistență la foc/nivel de stabilitate la incendiu III-V, cu risc de incendiu mare, mediu/mijlociu sau mic	7	10	15	12	15	20	25	30
	- grad de rezistență la foc/nivel de stabilitate la incendiu I-II, cu risc de incendiu mare, mediu/mijlociu sau mic	7	10	12	10	12	15	20	25
2.	Instalații industriale în aer liber	7	10	13	11	13	18	18	27
3.	Clădiri civile (inclusiv cele administrative de pe teritoriul unităților industriale)								
	- grad de rezistență la foc/nivel de stabilitate la incendiu I-II	7	10	12	10	12	15	20	25
	- grad de rezistență la foc/nivel de stabilitate la incendiu III-V	7	12	15	12	15	20	25	30
4.	Linii de cale ferată:								
	- curentă	20	20	20	20	20	20	25	30
	- de garaj	20	20	20	20	20	20	20	25
5.	Marginea drumurilor carosabile	4	5	8	4	6	10	6	10
6.	Linii electrice de înaltă tensiune	20	20	20	20	20	20	20	40

▶ (la data 26-Jan-2023 Art. 37 din capitolul III, secțiunea 3 modificat de Art. I, litera B.,

b)elaborarea unei documentații tehnice de un operator economic autorizat ANRE pentru proiectarea instalației de utilizare a gazelor naturale având regimul de medie, redusă și joasă presiune;

c)avizarea documentației tehnice de un verificator de proiecte atestat conform prevederilor art. 160 alin. (2) din Legea nr. [123/2012](#);

d)executarea lucrărilor de un operator economic autorizat ANRE pentru executarea instalației de utilizare a gazelor naturale având regimul de medie, redusă și joasă presiune;

e)respectarea prescripțiilor de montaj impuse de producătorul contoarelor pasante.

(2)Modificarea instalației de utilizare a gazelor naturale în vederea montării de contoare pasante se realizează numai în situația în care probele de rezistență și etanșeitate precizate la alin. (1) au obținut calificativul "admis" și dacă condițiile de exploatare în siguranță a instalației de utilizare a gazelor naturale sunt îndeplinite.

(3)Contoarele pasante fac parte din instalația de utilizare a consumatorului, iar exploatarea acestora, precum și toate costurile aferente sunt în responsabilitatea acestuia.

☐ **CAPITOLUL V: Dimensionarea conductelor sistemelor de alimentare cu gaze naturale**

☐ **SECȚIUNEA 1: Debite de calcul**

☐ **Art. 42**

Debitele de calcul se determină în funcție de debitul nominal al aparatelor consumatoare de combustibili gazoși și de factorii de simultaneitate specifici, după cum urmează:

☐ **a)** pentru conductele de distribuție a gazelor naturale se prevede debitul pentru o etapă de perspectivă, în funcție de:

1.(i) dezvoltarea zonelor ce vor fi alimentate cu gaze naturale, pe baza planurilor de urbanism;

2.(ii) eventuala modificare a densității consumatorilor;

3.(iii) schimbările de amplasament ale unor consumatori importanți;

4.(iv) realizarea de noi construcții în zonă;

5.(v) schimbarea destinației unor construcții;

b) pentru racordurile și instalațiile de utilizare a gazelor naturale ale operatorilor economici, societăților și instituțiilor social-culturale se prevăd debitul nominal și debitul ce poate fi utilizat în perspectivă în instalațiile de utilizare;

c) pentru racordurile și instalațiile de utilizare a gazelor naturale ale consumatorilor casnici se prevede debitul nominal, simultan, al tuturor aparatelor consumatoare de combustibili gazoși din instalațiile de utilizare;

☐ **d)** valoarea coeficienților de simultaneitate pentru aparatele consumatoare de combustibili gazoși, destinate preparării hranei, este dată în tabelul nr. 3;

Tabelul nr. 3: Valorile coeficienților de simultaneitate pentru aparatele consumatoare de combustibili gazoși, destinate preparării hranei

Numărul de apartamente	Coeficientul de simultaneitate	Numărul de apartamente	Coeficientul de simultaneitate
1	1,00	36	0,40
2	0,81	40	0,39
3	0,71	44	0,38
4	0,65	48	0,38
5	0,62	52	0,37
6	0,59	56	0,37
8	0,55	60	0,36

10	0,53	64	0,36
12	0,51	68	0,35
16	0,47	72	0,35
20	0,45	76	0,35
24	0,43	80	0,34
28	0,42	Peste 80	0,34
32	0,41		

e) coeficientul de simultaneitate pentru aparatele consumatoare de combustibili gazeși, destinate încălzirii centrale sau locale, este 1;

f) valoarea coeficienților de simultaneitate se aplică la suma debitelor nominale ale aparatelor consumatoare de combustibili gazeși.

Art. 43

Debitul nominal al aparatelor consumatoare de combustibili gazeși este cel indicat de producătorul acestora.

SECȚIUNEA 2: Căderile de presiune a gazelor naturale

Art. 44

~~(1) Căderea de presiune a gazelor naturale pentru dimensionarea unei conducte se stabilește cu relația:~~

$$\Delta P = P_1 - P_2$$

în care:

~~P_1 — presiunea minimă a gazelor naturale disponibilă la intrarea în conductă, în Pa sau în bari;~~

~~P_2 — presiunea minimă a gazelor naturale necesară la ieșirea din conductă, majorată cu 10% pentru compensarea unor factori imprevizibili, în Pa sau în bari.~~

(1) Căderea de presiune a gazelor naturale pentru dimensionarea unei conducte se stabilește cu relația:

$$\Delta P = P_1 - P_2$$

în care:

P_1 - presiunea minimă a gazelor naturale disponibilă la intrarea în conductă, în Pa sau în bar;

P_2 - presiunea minimă a gazelor naturale necesară la ieșirea din conductă, majorată cu 10% pentru compensarea unor factori imprevizibili, în Pa sau în bar.

(la data 26-Jan-2023 Art. 44, alin. (1) din capitolul V, secțiunea 2 modificat de Art. I, litera B., punctul 101. din [Ordinul 2/2023](#))

(2) Modalitățile de stabilire a căderilor de presiune pentru dimensionarea conductelor sunt prezentate în anexa nr. 3, fig. 4, 5 și 6.

Art. 45

Căderile de presiune a gazelor naturale stabilite conform art. 44 acoperă toate pierderile liniare și locale.

Art. 46

Pentru conductele de distribuție a gazelor naturale existente, presiunea disponibilă P_1 se precizează de OSD.

Art. 47

~~**(1)** În cazul unor extinderi ale conductelor de distribuție a gazelor naturale de presiune joasă care alimentează aparate consumatoare de combustibili gazeși cu presiunea nominală de $0,02 \times 10^5$ Pa (0,02 bari), căderea totală de presiune a gazelor naturale pentru dimensionarea conductei de distribuție, a racordului și a instalației de utilizare este de $0,01 \times 10^5$ Pa (0,01 bari), cu condiția ca la ieșirea din stația sau postul de reglare sau reglare-măsurare să se mențină presiunea de $0,03 \times 10^5$ Pa (0,03 bari).~~

~~**(2)** Pentru conducta de distribuție a gazelor naturale care funcționează la presiune joasă, inclusiv racordul, se consideră căderea de presiune a gazelor naturale de~~

~~0,005 x 10⁵ Pa (0,005 bari), diferența de 0,005 10⁵ Pa (0,005 bari) fiind necesară dimensionării instalației de utilizare și acoperirii pierderii de presiune din contor.~~
~~(3) Pierderea de presiune pe contor este indicată de producătorul acestuia.~~

Art. 47

(1) În cazul unor extinderi ale conductelor de distribuție a gazelor naturale de presiune joasă care alimentează aparate consumatoare de combustibili gazeși cu presiunea nominală de 0,02 x 10⁵ Pa (0,02 bar), căderea totală de presiune a gazelor naturale pentru dimensionarea conductei de distribuție, a racordului și a instalației de utilizare este de 0,01 x 10⁵ Pa (0,01 bar), cu condiția ca la ieșirea din stația sau postul de reglare sau reglare-măsurare să se mențină presiunea de 0,03 x 10⁵ Pa (0,03 bar).

(2) Pentru conducta de distribuție a gazelor naturale care funcționează la presiune joasă, inclusiv racordul, se consideră căderea de presiune a gazelor naturale de 0,005 x 10⁵ Pa (0,005 bar), diferența de 0,005 10⁵ Pa (0,005 bar) fiind necesară dimensionării instalației de utilizare și acoperirii pierderii de presiune din contor.

(3) Pierderea de presiune pe contor este indicată de producătorul acestuia.

(la data 26-Jan-2023 Art. 47 din capitolul V, secțiunea 2 modificat de Art. I, litera B., punctul 101. din Ordinul 2/2023)

Art. 48

(1) În instalațiile de utilizare a gazelor naturale cu presiune joasă, pentru dimensionarea conductelor montante se are în vedere creșterea disponibilului de presiune datorită forței ascensionale a gazelor naturale.

(2) Disponibilul de presiune produs de forța ascensională se obține calculând produsul între valoarea indicată în tabelul nr. 4 și înălțimea la care se montează punctul de consum, măsurată de la nivelul regulatorului de presiune.

Tabelul nr. 4: Disponibilul de presiune produs de forța ascensională în funcție de înălțimea punctului de consum față de nivelul regulatorului de presiune

Altitudinea locației regulatorului de presiune în m	Disponibilul de presiune produs de forța ascensională în funcție de înălțimea punctului de consum față de nivelul regulatorului de presiune	
	în Pa/m	în bar/m
0	5,4	5,4 x 10 ⁻⁵
100	5,2	5,2 x 10 ⁻⁵
200	5,1	5,1 x 10 ⁻⁵
300	5,0	5,0 x 10 ⁻⁵
400	4,9	4,9 x 10 ⁻⁵
500	4,7	4,7 x 10 ⁻⁵
600	4,6	4,6 x 10 ⁻⁵
700	4,5	4,5 x 10 ⁻⁵
800	4,3	4,3 x 10 ⁻⁵
900	4,2	4,2 x 10 ⁻⁵
1000	4,1	4,1 x 10 ⁻⁵
1100	4,0	4,0 x 10 ⁻⁵
1200	3,9	3,9 x 10 ⁻⁵

SECȚIUNEA 3: Dimensionarea conductelor de distribuție, racordurilor sau a instalațiilor de utilizare a gazelor naturale

Art. 49

Diametrul conductelor de distribuție, racordurilor sau al instalațiilor de utilizare a gazelor naturale se determină pe criteriul asigurării debitelor nominale de gaze naturale și a presiunii minime necesare funcționării aparatelor consumatoare de combustibili gazeși.

Art. 50

Diametrul conductelor de distribuție, al racordurilor sau al instalațiilor de utilizare a gazelor naturale de presiune medie sau presiune redusă se calculează cu relația:

$$D = 0,56 \cdot \sqrt[5]{\frac{Q_{cs}^2 TL \delta \lambda}{P_1^2 - P_2^2}} \quad \text{sau} \quad D = 0,56 \left(\frac{Q_{cs}^2 TL \delta \lambda}{P_1^2 - P_2^2} \right)^{0,2},$$

unde:

D - diametrul interior al conductei de distribuție, al racordului sau al instalației de utilizare a gazelor naturale, în cm;

~~Q_{cs} - debitul de calcul la $P = 101325$ Pa (1,013 bari) și $T = 288,15$ K, în m^3/h ;~~

Q_{cs} - debitul de calcul la $P = 101325$ Pa (1,013 bar) și $T = 288,15$ K, în m^3/h ;
(la data 26-Jan-2023 Art. 50 din capitolul V, secțiunea 3 modificat de Art. I, litera B., punctul 101. din [Ordinul 2/2023](#))

~~P_1 - presiunea absolută a gazelor naturale la începutul tronsonului de conductă, în bari;~~

P_1 - presiunea absolută a gazelor naturale la începutul tronsonului de conductă, în bar;

(la data 26-Jan-2023 Art. 50 din capitolul V, secțiunea 3 modificat de Art. I, litera B., punctul 101. din [Ordinul 2/2023](#))

~~P_2 - presiunea absolută a gazelor naturale la capătul tronsonului de conductă, în bari;~~

P_2 - presiunea absolută a gazelor naturale la capătul tronsonului de conductă, în bar;

(la data 26-Jan-2023 Art. 50 din capitolul V, secțiunea 3 modificat de Art. I, litera B., punctul 101. din [Ordinul 2/2023](#))

T - temperatura gazelor naturale, în K;

L - lungimea tronsonului de conductă de distribuție, a racordului sau a instalației de utilizare a gazelor naturale, în km;

$\delta = 0.554$, densitatea relativă a gazelor naturale față de densitatea aerului;

λ - coeficientul de pierdere liniară de sarcină (adimensional), ce se determină în funcție de Re și k/D ;

k - rugozitatea conductelor;

Re - numărul Reynolds (adimensional), calculat cu relațiile:

$Re = w D/v$ sau $Re = 2230 (Q_{cs}/D)$

unde:

w - viteza gazelor naturale în conducta de distribuție, racord sau în instalația de utilizare, în m/s;

D - diametrul interior al conductei de distribuție, racord sau al instalației de utilizare a gazelor naturale, în m;

v - coeficientul de viscozitate cinematică, în m^2/s ;

~~Q_{cs} - debitul de calcul al gazelor naturale în m^3/h la $P = 101325$ Pa (1,013 bari) și $T = 288,15$ K, în m^3/h ;~~

Q_{cs} - debitul de calcul al gazelor naturale în m^3/h la $P = 101325$ Pa (1,013 bar) și $T = 288,15$ K, în m^3/h ;

(la data 26-Jan-2023 Art. 50 din capitolul V, secțiunea 3 modificat de Art. I, litera B., punctul 101. din [Ordinul 2/2023](#))

Valoarea coeficientului λ este:

- pentru $Re < 2300$ $\lambda = \frac{64}{Re}$

- pentru $2300 < Re < 23D/k$ $\frac{1}{\sqrt{\lambda}} = 2 \lg(Re \sqrt{\lambda}) - 0,8$

$$\frac{1}{\sqrt{\lambda}} = -2 \lg \left(\frac{2,51}{\text{Re} \sqrt{\lambda}} + \frac{k}{3,71D} \right)$$

- pentru $23D/k < \text{Re} < 560D/k$

$$\frac{1}{\sqrt{\lambda}} = 1,14 - 2 \lg \left(\frac{k}{D} \right)$$

- pentru $\text{Re} > 560D/k$

Viteza medie a gazelor naturale într-un tronson de conductă în regim de curgere permanentă la presiuni medii sau reduse, cu destindere izotermă, se calculează cu relația:

$$w = \frac{5,375 \cdot Q_{CS}}{D^2 \left(P_1 + \frac{P_2^2}{P_1 + P_2} \right)},$$

unde w , D , Q_{CS} , P_1 și P_2 au semnificațiile și unitățile de măsură de mai sus.

Art. 50¹

(1) Diametrul conductelor de distribuție, a racordurilor sau a instalațiilor de utilizare a gazelor naturale de presiune înaltă, $P_I > 6 \cdot 10^5$ Pa (6 bar), din OL, se calculează cu formula prevăzută la art. 50 din Normele tehnice aprobate prin Ordinul președintelui ANRE nr. **118/2013**.

(2) Diametrul conductelor de distribuție, al racordurilor sau al instalațiilor de utilizare a gazelor naturale de presiune înaltă, $P_I > 6 \cdot 10^5$ Pa (6 bar), din PE, se calculează în conformitate cu SR EN 12007-2:2012 - Infrastructura pentru gaze. Conducte pentru presiuni maxime de operare mai mici sau egale cu 16 bar. Partea 2: Cerințe funcționale specifice pentru polietilenă (MOP mai mică sau egală cu 10 bar).

(3) Viteza medie a gazelor naturale într-un tronson de conductă în regim de curgere permanentă la presiune înaltă, $P_I > 6 \cdot 10^5$ Pa (6 bar), se calculează cu formula prevăzută la art. 51 din Normele tehnice aprobate prin Ordinul președintelui ANRE nr. **118/2013**.

(la data 26-Jan-2023 Art. 50 din capitolul V, secțiunea 3 completat de Art. I, litera B., punctul 25. din Ordinul 2/2023)

Art. 51

(1) Diametrul conductelor de distribuție, al racordurilor sau al instalațiilor de utilizare a gazelor naturale de presiune joasă se calculează cu relația:

$$D = 0,49 \left(\frac{Q^2 TL \delta \lambda}{\Delta P} \right)^{0,2},$$

unde:

- L - lungimea de calcul al conductei de distribuție, al racordului sau al instalației de utilizare a gazelor naturale care cuprinde lungimea fizică a tronsonului de conductă la care se adaugă lungimile echivalente ale rezistențelor locale, în m;
- ΔP este căderea de presiune disponibilă a gazelor naturale pe tronsonul de conductă, în mbar.

Celelalte notații au aceleași semnificații și unități de măsură ca în relațiile de la art. 50.

(2) Pentru instalațiile din clădirile de locuit, lungimea de calcul se poate considera:

$$L_c = (1,1 \dots 1,2) \times L_f,$$

unde:

L_c - lungimea de calcul al conductei, în m;

L_f - lungimea fizică a conductei, în m.

☐(3) Lungimile echivalente ale rezistențelor locale pentru dimensionarea conductelor de distribuție a gazelor naturale sau a racordurilor la presiune joasă se obțin din tabelul nr. 5.

Tabelul nr. 5: Lungimile echivalente pentru rezistențele locale

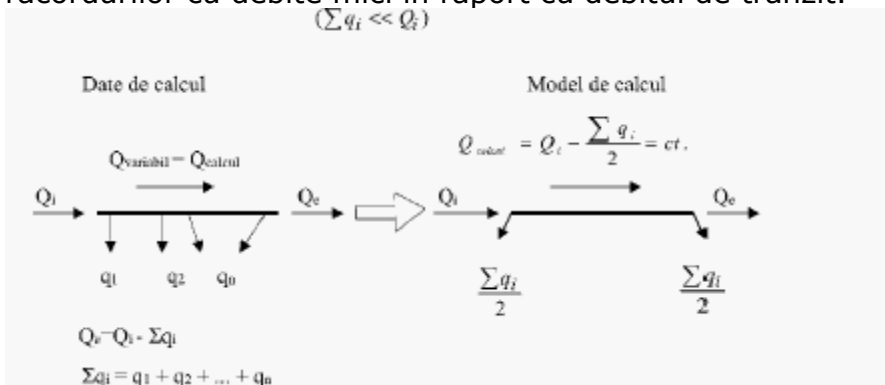
Diametrul, în		Lungimi echivalente în m			
cm	inch	Robinet cu trecere completă	Alte tipuri de robinete	Coturi	Teuri în direcția derivației
1,25	3/8	0,05	-	0,02	0,4
1,575	1/2	0,06	-	0,05	0,6
2,125	3/4	0,08	-	0,08	0,83
2,7	1	0,11	-	0,12	1,08
3,575	1 ¹ / ₄	0,14	-	0,14	1,43
4,125	1 ¹ / ₂	0,17	-	0,26	1,68
5,2	2	0,22	-	0,42	2
5,68	2 ¹ / ₂	-	0,32	0,65	2,8
8,05	3	-	0,4	0,92	3,7
10,55	4	-	0,5	1,45	5
13,1	5	-	0,7	2,2	6,6
15,6	6	-	0,8	2,8	8,4
20,3	8	-	1,2	4	12
25,3	10	-	1,5	5,4	16
30,5	12	-	2	6,7	20
35,3	14	-	2,5	8	25
40,2	15	-	3	9,7	29
50,2	20	-	4	12,6	39

☐Art. 52

(1) Dimensionarea conductelor de distribuție, a racordurilor sau a instalațiilor de utilizare a gazelor naturale se face pe fiecare tronson cu debit constant, folosind relațiile indicate la art. 50 și 51.

☐(2) Tronsoanele de conductă cu debit variabil se dimensionează la debit constant, conform schemei de mai jos. Această schemă de calcul se folosește doar în cazul racordurilor cu debite mici în raport cu debitul de tranzit.

$$(\sum q_i \ll Q_i)$$



☐Art. 53

(1) Dimensionarea și/sau verificarea diametrelor conductelor de distribuție, ale racordurilor și ale instalațiilor de utilizare a gazelor naturale de presiune medie sau redusă se pot face folosind nomogramele prevăzute în anexele nr. 4 și 5.

(2) Presiunile P_1 și P_2 utilizate în nomogramele prevăzute în anexele nr. 4 și 5 reprezintă presiuni relative ale gazelor naturale.

☐Art. 54

Dimensionarea și verificarea diametrelor conductelor de distribuție, ale racordurilor și ale instalațiilor de utilizare a gazelor naturale de presiune joasă din

oțel se pot face folosind datele din tabelul nr. 6.1, considerând că volumul gazelor naturale este constant.

Tabel nr. 6.1 - Debitul de calcul Q_{CS} , în m^3/h , pentru conducte din oțel, gaze naturale presiune joasă ($T = 288,15 K$; $\delta = 0,554$)

Delta H		12,5	15,75	21,25	27	35,7	41,2	52,5	68	80,5	104	131	152	D_i , în mm
în Pa/m	în bar/m	3/8	1/2	3/4	1	1 ^{1/4}	1 ^{1/2}	2	2 ^{1/2}	3	4	5	6	D_n , în inch
1		2	3	4	5	6	7	8	9	10	11	12	13	
0,1	$0,001 \times 10^{-3}$	0,02	0,05	0,16	0,41	1,26	2,24	4,2	7,9	12,7	25,5	47,9	71,7	
0,2	$0,002 \times 10^{-3}$	0,04	0,10	0,38	0,83	2,53	2,94	5,7	11,7	18,6	37,4	70,0	104	
0,3	$0,003 \times 10^{-3}$	0,06	0,14	0,42	1,24	2,82	3,04	7,2	14,7	23,9	46,7	87,1	138	
0,4	$0,004 \times 10^{-3}$	0,08	0,19	0,63	1,65	3,11	4,34	8,5	17,2	27,2	54,5	101	151	
0,5	$0,005 \times 10^{-3}$	0,09	0,24	0,77	2,07	3,40	4,92	9,6	19,4	30,7	61,5	114	170	
0,6	$0,006 \times 10^{-3}$	0,11	0,29	0,95	2,48	3,69	5,44	10,6	21,4	33,9	67,8	126	188	
0,7	$0,007 \times 10^{-3}$	0,13	0,33	1,11	2,54	3,99	5,92	12,3	23,3	36,8	73,6	136	203	
0,8	$0,008 \times 10^{-3}$	0,15	0,38	1,27	2,60	4,30	6,38	12,4	25,0	39,6	79,0	146	218	
0,9	$0,009 \times 10^{-3}$	0,17	0,43	1,43	2,66	4,59	6,80	13,2	26,7	42,1	84,1	155	232	
1	$0,01 \times 10^{-3}$	0,19	0,48	1,59	2,72	4,86	7,20	14,0	28,2	44,6	88,4	165	245	
2	$0,02 \times 10^{-3}$	0,38	0,96	1,80	3,29	7,09	10,48	20,3	40,8	64,3	127	237	352	
3	$0,03 \times 10^{-3}$	0,57	1,44	2,19	4,10	8,91	13,01	25,1	50,5	79,5	158	292	435	
4	$0,04 \times 10^{-3}$	0,76	1,48	2,48	4,79	10,27	15,16	29,2	58,7	92,3	183	339	504	
5	$0,05 \times 10^{-3}$	0,95	1,52	2,79	5,39	11,55	17,05	32,8	65,9	103	205	380	565	
6	$0,06 \times 10^{-3}$	1,14	1,56	3,08	5,94	12,72	18,78	36,1	72,5	113	226	416	620	
7	$0,07 \times 10^{-3}$	1,15	1,60	3,35	6,45	13,79	20,34	39,1	78,5	123	244	452	671	
8	$0,08 \times 10^{-3}$	1,17	1,64	3,59	6,92	14,79	21,81	41,9	81,1	132	251	484	719	
9	$0,09 \times 10^{-3}$	1,19	1,68	3,82	7,36	15,73	23,19	44,6	89,3	140	278	514	763	
10	$0,10 \times 10^{-3}$	1,20	1,77	4,04	7,78	16,61	24,49	47,1	94,3	148	293	542	805	
12	$0,12 \times 10^{-3}$	1,23	1,96	4,45	8,56	18,24	26,92	51,7	103	162	322	595	884	
14	$0,14 \times 10^{-3}$	1,26	2,12	4,83	9,28	19,80	29,43	56,0	112	176	348	644	959	
16	$0,16 \times 10^{-3}$	1,29	2,28	5,18	9,95	21,22	31,24	60,0	120	188	373	689	1023	
18	$0,18 \times 10^{-3}$	1,32	2,42	5,51	10,58	22,25	33,20	63,7	127	200	396	732	1088	
20	$0,20 \times 10^{-3}$	1,35	2,58	5,82	11,17	23,91	35,05	67,3	134	211	418	772	1145	
22	$0,22 \times 10^{-3}$	1,43	2,69	6,12	11,74	25,01	36,61	70,6	141	221	438	810	1202	
24	$0,24 \times 10^{-3}$	1,49	2,82	6,46	12,28	26,16	38,50	73,9	147	231	458	846	1258	
26	$0,26 \times 10^{-3}$	1,56	2,94	6,67	12,80	27,26	40,11	76,9	153	241	477	892	1303	
28	$0,28 \times 10^{-3}$	1,62	3,06	6,96	13,30	28,32	41,68	79,9	159	250	496	916	1358	
30	$0,30 \times 10^{-3}$	1,68	3,17	7,19	13,78	29,34	43,85	82,8	165	259	513	940	1408	

Delta H		203	253	305	353	402	502	600	D_i , în mm
în Pa/m	în bar/m	8	10	12	14	16	20	24	D_n , în inch
1		14	16	17	18	19	20	21	
0,1	$0,001 \times 10^{-3}$	157	284	468	692	979	1770	2843	
0,2	$0,002 \times 10^{-3}$	228	411	577	1000	1413	2548	4087	
0,3	$0,003 \times 10^{-3}$	273	509	839	1237	1747	3149	5046	
0,4	$0,004 \times 10^{-3}$	329	593	975	1438	2030	3655	5856	
0,5	$0,005 \times 10^{-3}$	370	666	1096	1615	2279	4103	6570	
0,6	$0,006 \times 10^{-3}$	408	733	1205	1775	2505	4507	7216	
0,7	$0,007 \times 10^{-3}$	442	794	1305	1923	2713	4880	7810	
0,8	$0,008 \times 10^{-3}$	474	851	1399	2060	2906	5226	8364	
0,9	$0,009 \times 10^{-3}$	504	905	1486	2189	3088	5552	8884	
1	$0,01 \times 10^{-3}$	532	956	1570	2312	3260	5860	9376	
2	$0,02 \times 10^{-3}$	762	1362	2242	3299	4649	8350	13350	

3	$0,03 \times 10^{-3}$	938	1682	2758	4057	5717	10262	16402
4	$0,04 \times 10^{-3}$	1087	1948	3194	4697	6617	11875	18975
5	$0,05 \times 10^{-3}$	1219	2183	3578	5261	7410	13295	21243
6	$0,06 \times 10^{-3}$	1338	2395	3925	5771	8127	14580	23393
7	$0,07 \times 10^{-3}$	1447	2591	4244	6239	8787	15762	25179
8	$0,08 \times 10^{-3}$	1589	2772	4541	6876	9401	16862	26934
9	$0,09 \times 10^{-3}$	1644	2943	4820	7086	9978	17895	28582
10	$0,10 \times 10^{-3}$	1734	3104	5084	7473	10523	18872	30141
12	$0,12 \times 10^{-3}$	1903	3405	5575	8195	11538	20689	33042
14	$0,14 \times 10^{-3}$	2057	3881	6027	8858	12471	22361	35709
16	$0,16 \times 10^{-3}$	2201	3938	6448	9475	13340	23916	38191
18	$0,18 \times 10^{-3}$	2336	4179	6842	10055	14155	25378	40523
20	$0,20 \times 10^{-3}$	2464	4408	7216	10604	14927	26760	42728
22	$0,22 \times 10^{-3}$	2586	4625	7571	11125	15661	28074	44825
24	$0,24 \times 10^{-3}$	2702	4833	7911	11624	16362	29330	47093
26	$0,26 \times 10^{-3}$	2813	5032	8236	12102	17035	30335	49016
28	$0,28 \times 10^{-3}$	2921	5223	8550	12562	17682	31879	50867
30	$0,30 \times 10^{-3}$	3024	5408	8852	13006	18307	32997	52652

LEGENDA:

D_i - Diametru interior al conductei, în mm

D_n - Diametrul nominal al conductei, în inch

	Regim laminar		Regim turbulent prepătratic
	Regim instabil		Regim turbulent rugos

Art. 55

Dimensionarea și verificarea diametrelor conductelor de distribuție, ale racordurilor și ale instalațiilor de utilizare a gazelor naturale de presiune joasă din polietilenă se pot face folosind datele din tabelul nr. 6.2, considerând că volumul gazelor naturale este constant.

Tabel nr. 6.2 - Debitul de calcul O_{CS} , în m^3/h , pentru conducte din polietilenă gaze naturale presiune joasă ($T = 288K$; $\delta = 0,554$)

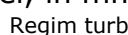
Delta H,		20	25	32	40	50	63	75	90	110	125	140	160	D_e , în mm
în Pa/m	în bar/m	14	19	26	32,6	40,8	51,4	61,2	73,6	90	102,2	114,4	130,8	D_i , în mm
1		2	3	4	5	6	7	8	9	10	11	12	13	
0,1	$0,001 \times 10^{-3}$	0,04	0,12	0,40	0,97	2,3	4,2	6,5	10,9	19,0	27,0	36,8	53,0	
0,2	$0,002 \times 10^{-3}$	0,07	0,23	0,78	1,9	3,3	6,1	9,9	16,4	28,5	40,3	54,9	79,0	
0,3	$0,003 \times 10^{-3}$	0,10	0,34	1,2	2,3	4,2	7,7	12,5	20,8	36,0	51,0	69,3	99,7	
0,4	$0,004 \times 10^{-3}$	0,14	0,45	1,5	2,7	4,8	9,1	14,8	24,5	42,5	60,1	81,7	117	
0,5	$0,005 \times 10^{-3}$	0,17	0,56	1,9	3	5,5	10,4	16,8	27,9	48,3	68,3	92,8	133	
0,6	$0,006 \times 10^{-3}$	0,20	0,66	2,2	3,4	6,1	11,6	18,7	31,0	53,7	75,8	103	148	
0,7	$0,007 \times 10^{-3}$	0,23	0,77	2,5	3,6	6,7	12,7	20,5	33,9	58,6	82,8	112	161	
0,8	$0,008 \times 10^{-3}$	0,27	0,88	2,2	3,9	7,3	13,7	22,1	36,6	63,3	89,3	121	174	
0,9	$0,009 \times 10^{-3}$	0,30	0,98	2,8	4,2	7,8	14,7	23,7	39,2	67,7	95,5	130	186	
1	$0,01 \times 10^{-3}$	0,33	1,1	3,0	4,5	8,3	15,6	25,2	41,6	71,9	101	138	198	
2	$0,02 \times 10^{-3}$	0,65	1,6	3,6	6,7	12,4	23,3	37,5	61,9	107	150	195	279	
3	$0,03 \times 10^{-3}$	0,96	2,0	4,5	8,5	15,7	29,4	47,3	77,9	128	180	244	349	
4	$0,04 \times 10^{-3}$	1	2,3	5,4	10,0	18,5	34,7	55,4	87,3	150	211	285	407	
5	$0,05 \times 10^{-3}$	1,1	2,6	6,1	11,4	21,0	39,2	60,0	98,6	169	238	321	459	
6	$0,06 \times 10^{-3}$	1,3	2,9	6,8	12,7	23,4	41,5	66,4	109	187	262	355	507	
7	$0,07 \times 10^{-3}$	1,4	3,1	7,5	13,8	24,3	45,1	72,2	119	203	285	385	550	
8	$0,08 \times 10^{-3}$	1,5	3,4	8,1	15,0	26,0	48,6	77,7	127	218	306	414	591	

9	$0,09 \times 10^{-3}$	1,6	3,6	8,6	15,9	27,8	51,8	82,8	136	233	326	441	629	
10	$0,10 \times 10^{-3}$	1,7	3,9	9,2	16,0	29,4	54,9	87,7	144	246	345	466	666	
12	$0,12 \times 10^{-3}$	1,9	4,3	10,1	17,7	32,5	60,6	96,8	159	271	381	514	733	
14	$0,14 \times 10^{-3}$	2,0	4,7	10,5	19,3	35,4	65,9	105	172	295	413	558	796	
16	$0,16 \times 10^{-3}$	2,2	5,1	11,3	20,8	38,1	70,8	113	185	316	444	599	854	
18	$0,18 \times 10^{-3}$	2,4	5,3	12,0	22,2	40,6	75,5	120	197	337	472	637	909	
20	$0,20 \times 10^{-3}$	2,5	5,4	12,7	23,5	43,0	79,9	127	209	356	499	673	960	
22	$0,22 \times 10^{-3}$	2,7	5,7	13,4	24,7	45,3	84,1	134	219	375	525	708	1010	
24	$0,24 \times 10^{-3}$	2,8	6,0	14,1	25,9	47,4	88,1	141	230	392	550	741	1057	
26	$0,26 \times 10^{-3}$	2,9	6,3	14,7	27,1	49,5	92,0	147	240	409	574	773	1102	
28	$0,28 \times 10^{-3}$	2,9	6,5	15,3	28,2	51,6	95,7	153	249	426	596	804	1146	
30	$0,30 \times 10^{-3}$	3,0	6,8	15,9	29,3	53,5	99,3	158	259	441	618	834	1188	
Delta H		180	200	225	250	280	33,5	355	400	450	500	560	630	D_e , în mm
în Pa/m	în mbar/m	147,2	163,6	184	204,4	229	257,6	290,4	327,2	368	409	458	515,4	D_i , în mm
1		18	19	20	21	22	23	24	25	26	27	28	29	
0,1	$0,001 \times 10^{-3}$	73,2	97,6	134	179	243	334	462	637	873	1160	1571	2155	
0,2	$0,002 \times 10^{-3}$	109	145	199	265	360	494	682	940	1288	1709	2313	3171	
0,3	$0,003 \times 10^{-3}$	137	183	251	333	453	621	857	1180	1616	2143	2899	3861	
0,4	$0,004 \times 10^{-3}$	162	215	295	392	532	730	1007	1386	1897	2441	3291	4502	
0,5	$0,005 \times 10^{-3}$	184	244	335	445	603	827	1141	1570	2076	2749	3713	5079	
0,6	$0,006 \times 10^{-3}$	204	271	371	493	668	916	1223	1677	2292	3035	4098	5603	
0,7	$0,007 \times 10^{-3}$	222	295	405	537	729	967	1327	1823	2492	3298	4453	6087	
0,8	$0,008 \times 10^{-3}$	239	318	437	579	759	1037	1427	1960	2678	3545	4784	6539	
0,9	$0,009 \times 10^{-3}$	256	340	466	598	808	1105	1521	2089	2854	3777	5096	6965	
1	$0,01 \times 10^{-3}$	272	361	495	632	855	1171	1610	2211	3020	3997	5393	7369	
2	$0,02 \times 10^{-3}$	383	508	695	920	1245	1702	2339	3208	4378	5788	7803	10653	
3	$0,03 \times 10^{-3}$	478	633	866	1145	1548	2115	2904	3982	5431	7176	9669	13194	
4	$0,04 \times 10^{-3}$	558	739	1010	1335	1805	2465	3384	4637	6322	8352	11250	15346	
5	$0,05 \times 10^{-3}$	629	833	1138	1504	2032	2774	3808	5217	7111	9391	12646	17247	
6	$0,06 \times 10^{-3}$	694	918	1254	1657	2239	3055	4192	5742	7825	10333	13912	18968	
7	$0,07 \times 10^{-3}$	753	997	1361	1798	2429	3314	4547	6227	8484	11200	15077	20554	
8	$0,08 \times 10^{-3}$	809	1070	1461	1930	2606	3556	4877	6678	9097	12008	16163	22031	
9	$0,09 \times 10^{-3}$	861	1139	1555	2054	2773	3783	5188	7102	9674	12768	17184	23420	
10	$0,10 \times 10^{-3}$	911	1205	1644	2171	2931	3998	5482	7504	10220	13488	18150	24735	
12	$0,12 \times 10^{-3}$	1003	1327	1810	2390	3225	4398	6030	8252	11237	14827	19950	27182	
14	$0,14 \times 10^{-3}$	1088	1439	1963	2591	3496	4767	6534	8941	12173	16061	21606	29435	
16	$0,16 \times 10^{-3}$	1167	1544	2105	2779	3749	5111	7004	9583	13046	17209	23148	31533	
18	$0,18 \times 10^{-3}$	1242	1642	2239	2955	3986	5434	7446	10187	13865	18289	24598	33504	
20	$0,20 \times 10^{-3}$	1313	1735	2366	3122	4211	5740	7865	10758	14641	19311	25970	35370	
22	$0,22 \times 10^{-3}$	1380	1824	2487	3281	4425	6031	8263	11301	15380	20283	27276	37145	
24	$0,24 \times 10^{-3}$	1444	1909	2602	3433	4630	6309	8643	11821	16085	21212	28524	38842	
26	$0,26 \times 10^{-3}$	1506	1990	2713	3579	4826	6576	9008	12319	16762	22104	29721	40470	
28	$0,28 \times 10^{-3}$	1566	2069	2820	3719	5015	6833	9360	12799	17414	22962	30873	42037	
30	$0,30 \times 10^{-3}$	1623	2145	2923	3855	5198	7081	9699	13262	18043	23791	31985	43549	

D_e - Diametrul exterior al conductei, în mm;

D_i - Diametrul interior al conductei, în mm.

 Regim laminar

 Regim turbulent prepătratic

 Regim instabil

Art. 56

Grosimea peretelui țevii din oțel se calculează în funcție de solicitările la care este supusă conducta și gradul de agresivitate a solului.

Art. 57

(1) Viteza maximă admisă a gazelor naturale în conductele de distribuție, în racorduri și în instalațiile de utilizare a gazelor naturale este:

- a) 20 m/s pentru conducte supraterane;
- b) 40 m/s pentru conducte subterane.

(2) Viteza maximă admisă a gazelor naturale în conductele stațiilor de reglare-măsurare sau de reglare, precum și în conductele posturilor de reglare sau reglare-măsurare a gazelor naturale este:

- a) 30 m/s, în amonte de elementul de reglare;
- b) 20 m/s, în aval de elementul de reglare.

(3) Fac excepție de la alin. (2):

- a) conductele situate în amonte/aval de elementul deprimogen sau de contor, prin care, indiferent dacă se află înainte sau după elementul de reglare a presiunii, viteza gazelor naturale se limitează la 20 m/s;
- b) conductele situate în amonte/aval de contoarele cu ultrasunete, în care se acceptă viteze de curgere mai mari, în conformitate cu recomandările producătorului.

Art. 58

Diametrele minime admise pentru conducte subterane sunt:

- a) pentru racorduri și instalații de utilizare a gazelor naturale, minimum 1" pentru conducte din oțel, respectiv Dn 32 mm pentru conducte din polietilenă;
- b) pentru conductele de distribuție a gazelor naturale, minimum 2" pentru conducte din oțel, respectiv Dn 40 mm pentru conducte din polietilenă.

CAPITOLUL VI: Conducte de distribuție, racorduri și instalații de utilizare a gazelor naturale

SECȚIUNEA 1: Alegerea traseelor. Condiții pentru amplasarea conductelor de distribuție, a racordurilor și a instalațiilor de utilizare exterioare a gazelor naturale

Art. 59

(1) Traseele conductelor de distribuție, racordurilor și a instalațiilor de utilizare exterioare a gazelor naturale sunt, pe cât posibil, rectilinii.

(2) La stabilirea traseelor conductelor de distribuție, racordurilor și a instalațiilor de utilizare a gazelor naturale se acordă prioritate respectării condițiilor de siguranță.

(3) Traseele obiectivelor prevăzute la alin. (1), respectiv ale conductelor de distribuție, racordurilor sau ale instalațiilor de utilizare exterioare a gazelor naturale, din oțel, ce funcționează în regim de înaltă presiune, $PI > 6 \cdot 10^5$ Pa (6 bar), precum și încadrarea acestora în clase de locație se stabilesc în conformitate cu prevederile art. 25-27 din Normele tehnice aprobate prin Ordinul președintelui ANRE nr. [118/2013](#).

(la data 26-Jan-2023 Art. 59, alin. (2) din capitolul VI, secțiunea 1 completat de Art. I, litera B., punctul 26. din [Ordinul 2/2023](#))

Art. 60

(1) Conductele de distribuție a gazelor naturale se montează subteran.

(2) În cazul în care nu există condiții de montare subterană, conductele de distribuție din oțel se pot monta suprateran, în condiții justificate de către proiectant.

(3) În cazul în care nu există condiții de montare subterană, tronsoane ale conductelor de distribuție din polietilenă se pot monta suprateran în tuburi de protecție sau se intercalează un tronson de conductă din oțel.

Art. 61

Instalațiile de utilizare exterioare a gazelor naturale se montează:

- a) din oțel, suprateran/subteran;
- b) din polietilenă, subteran.

☐ **Art. 62**

☐ **(1)** Conductele de distribuție, racordurile supraterane și instalațiile de utilizare exterioare a gazelor naturale se pot monta, în funcție de condițiile locale, pe:

- a) pereții exteriori ai clădirilor din cărămidă sau beton;
- b) garduri stabile din cărămidă sau beton;
- c) stâlpi metalici sau din beton și estacade.

(2) Conductele de distribuție supraterane de gaze naturale se pot monta, cu respectarea prevederilor alin. (1), la înălțimi de până la 6 m de la suprafața solului.

☐ **Art. 63**

Conductele de distribuție, racordurile supraterane și instalațiile de utilizare exterioare a gazelor naturale se protejează împotriva descărcărilor electrice conform reglementărilor specifice.

☐ **Art. 64**

Pe pereții clădirilor cu risc foarte mare de incendiu, asociat pericolului de producere a exploziilor volumetrice, se admite montarea numai a instalației proprii de alimentare cu gaze naturale.

☐ **Art. 65**

Se interzice:

~~a) montarea conductelor de distribuție și a instalațiilor de utilizare a gazelor naturale din polietilenă în soluri saturate cu produse petroliere sau solvenți agresivi pentru acestea;~~

~~b) vehicularea prin conductele de distribuție și instalațiile de utilizare din polietilenă a gazelor naturale care conțin faza lichidă rezultată din condensarea hidrocarburilor grele.~~

▶ (la data 26-Jan-2023 Art. 65 din capitolul VI, secțiunea 1 abrogat de Art. I, litera B., punctul 27. din [Ordinul 2/2023](#))

☐ **Art. 66**

(1) Intrarea în clădiri a racordurilor sau a instalațiilor de utilizare a gazelor naturale se realizează suprateran, prin traversarea peretelui exterior al clădirilor; este interzisă intrarea acestora în pardoseala sau sub pardoseala clădirilor.

(2) În cazuri excepționale, pentru clădiri la care nu se poate realiza soluția supraterană, intrarea racordurilor sau a instalațiilor de utilizare a gazelor naturale în clădiri se realizează prin intermediul unui cămin în care se montează robinetul de branșament și/sau de incendiu, după caz.

(3) Robinetele montate în cămine sunt cu tija înaltă pentru ca manevrarea să se poată face de la suprafața solului, iar căminele sunt acoperite cu grătare și au asigurată evacuarea permanentă a pierderilor de gaze naturale și a apelor infiltrate.

(4) Soluția prevăzută la alin. (2) se permite cu condiția avizării de către OSD a tuturor măsurilor suplimentare necesare pentru alimentarea cu gaze naturale în condiții de siguranță, inclusiv montarea, în încăperea prin care se face alimentarea cu gaze naturale, a unui detector automat de gaze naturale care acționează automat, prin electroventil, asupra robinetului de incendiu.

(5) În scopul identificării ușoare în caz de incendiu a robinetelor de incendiu, montate pe conductele de intrare în clădire a racordurilor sau a instalațiilor de utilizare a gazelor naturale ce traversează peretele exterior al clădirii sau în cămine, acestea se marchează cu plăcuțe inscripționate "Robinet de incendiu", amplasate vizibil pe peretele traversat în imediata apropiere a conductelor de intrare sau peretele cel mai apropiat de cămin.

(6) În cazul robinetelor de incendiu montate în cămine aflate la distanțe mai mari de 3 m față de clădirile aferente plăcuțele inscripționate pot fi amplasate pe alte repere fixe din vecinătate, la distanță de sub 3 m.

Art. 67

(1) Este interzisă montarea conductelor de distribuție, a racordurilor și a instalațiilor de utilizare a gazelor naturale, indiferent de modul de pozare:

- a)** în terenuri susceptibile la tasări, alunecări, erodări etc.;
- b)** sub clădiri de orice categorie;
- c)** în tunele și galerii subterane;
- d)** în canale de orice categorie având comunicație directă cu clădiri, fără existența măsurilor de etanșare;
- e)** la nivel inferior fundației clădirilor învecinate, situate la distanțe de până la 2 m;
- f)** sub linii de tramvai sau cale ferată, paralel cu acestea la o distanță, măsurată în proiecție orizontală, mai mică decât cea prevăzută în tabelul nr. 1.

(2) Este interzisă:

- ~~**a)** montarea conductelor de distribuție a gazelor naturale și a racordurilor din polietilenă în soluri saturate cu produse petroliere sau solvenți agresivi pentru acestea;~~
- ~~**b)** vehicularea prin conductele de distribuție și prin racordurile din polietilenă a gazelor naturale care conțin faza lichidă rezultată din condensarea hidrocarburilor grele.~~

(2) Este interzisă:

- a)** montarea conductelor de distribuție a gazelor naturale, a racordurilor sau a instalațiilor de utilizare din polietilenă în soluri saturate cu produse petroliere sau solvenți agresivi pentru acestea;
- b)** vehicularea prin conductele de distribuție, prin racordurile sau prin instalațiile de utilizare din polietilenă a gazelor naturale care conțin faza lichidă rezultată din condensarea hidrocarburilor grele.

(la data 26-Jan-2023 Art. 67, alin. (2) din capitolul VI, secțiunea 1 modificat de Art. I, litera B., punctul 28. din [Ordinul 2/2023](#))

Art. 68

(1) Pentru alimentarea posturilor de reglare situate în firide, racordurile se pot executa cu ieșire directă în firide.

(2) Este interzisă montarea racordurilor înzidite în elemente de construcție.

(3) Este interzisă intrarea instalațiilor de utilizare a gazelor naturale din firidele de racord direct în interiorul clădirilor.

Art. 69

În scopul identificării conductelor de distribuție a gazelor naturale și a racordurilor din oțel, montate suprateran, acestea se marchează din 2 în 2 m cu simbolul: GNPI, GNPM, GNPR sau GNPJ, după caz, în funcție de regimul de presiune a gazelor naturale.

Art. 70

Marcarea conductelor de distribuție a gazelor naturale subterane se realizează de către executant prin inscripții pe plăcuțe amplasate pe construcții, pe stâlpi sau pe alte repere fixe din vecinătate; distanța dintre plăcuțele inscripționate nu va fi mai mare de 30 de metri.

Art. 71

Pe traseele fără construcții și pe câmp, acolo unde nu sunt puncte fixe pentru marcarea traseului, se montează borne inscripționate, din țevă sau beton, la distanțe de 150 m între ele.

Art. 72

Pe plăcuțe/borne se specifică următoarele caracteristici: regimul de presiune a gazelor naturale, materialul tubular al conductei (OL sau PE), distanța măsurată pe orizontală între axul conductei și plăcuță/bornă (L) și adâncimea de pozare a conductei (h). (Exemplu: GNPR - PE, L = 2,5 m, h = 0,9 m).

☐ **Art. 73**

În scopul identificării, conductele de distribuție a gazelor naturale pot fi însoțite pe traseu de sisteme de semnalizare/detecție.

☐ **Art. 74**

(1) În localități, conductele de distribuție a gazelor naturale și racordurile se montează numai în domeniul public.

☐ **(2)** Conductele de distribuție de gaze naturale și racordurile subterane se montează pe trasee mai puțin aglomerate cu instalații subterane, ținând seama de următoarea ordine de preferință:

- a)** zone verzi;
- b)** trotuare;
- c)** alei pietonale;
- d)** carosabil.

(3) Se evită terenurile cu nivel ridicat al apelor subterane, cele cu acțiuni puternic corozive și cele cu pericol de alunecare; pentru cazuri deosebite în care nu este posibilă evitarea amplasării în terenurile menționate se prevăd măsuri speciale de protecție.

(4) Pentru situațiile de excepție (căi de acces private), soluțiile tehnice de alimentare cu gaze naturale se stabilesc de OSD, cu acceptul scris al proprietarilor acestora, prin care se acordă OSD dreptul de uz și servitute pentru conductele amplasate pe proprietatea lor, conform prevederilor art. 109-113 din Legea nr. **123/2012**.

☐ **(5)** Este interzisă montarea/amplasarea subterană și/sau supraterană a instalațiilor de utilizare a gazelor naturale, indiferent de regimul de presiune al acestora:

- a)** pe domeniul public;
- b)** pe drumuri/căi de acces private;
- c)** pe alte proprietăți decât cele ale beneficiarului.

▶ (la data 26-Jan-2023 Art. 74, alin. (4) din capitolul VI, secțiunea 1 completat de Art. I, litera B., punctul 29. din **Ordinul 2/2023**)

☐ **Art. 75**

(1) Conductele de distribuție a gazelor naturale, racordurile și instalațiile de utilizare subterane de gaze naturale se montează la adâncimea minimă de montaj de 0,9 m de la generatoarea superioară a acestora sau a tubului de protecție, după caz.

(2) La capătul bransamentului, adâncimea minimă de montare este de 0,5 m.

(3) La stabilirea adâncimii de montare se are în vedere că temperatura de îngheț a solului poate afecta caracteristicile mecanice ale conductelor din polietilenă.

(4) În cazul în care prevederile de la alin. (1) și (2) nu pot fi respectate, proiectantul poate reduce adâncimea de montare, cu acordul OSD și cu prevederea unor măsuri de protecție suplimentare.

☐ **Art. 76**

(1) Se interzice montarea conductelor de distribuție și instalațiilor de utilizare a gazelor naturale din polietilenă în zone în care temperatura degajată depășește temperatura pentru care producătorul țevii din polietilenă garantează funcționarea în condiții de securitate.

(2) Dacă nu se pot evita zonele prevăzute la alin. (1), se intercalează un tronson de conductă din oțel.

~~SECTIUNEA 2: Alegerea traseelor. Condiții pentru amplasarea racordurilor de gaze naturale~~**SECTIUNEA 2: Alegerea traseelor. Condiții pentru amplasarea racordurilor sau a instalațiilor de utilizare a gazelor naturale** (la data 26-Jan-2023 capitolul VI, secțiunea 2 modificat de Art. I, litera B., punctul 30. din [Ordinul 2/2023](#))

~~Art. 77~~**Art. 77**

~~Instalațiile de utilizare din clădiri se alimentează cu gaze naturale din conducta de distribuție, conform soluției tehnice de alimentare dată de OSD prin acordul de acces sau avizul tehnic de racordare, după caz.~~

~~Art. 77~~**Art. 77**

Instalațiile de utilizare din clădiri se alimentează cu gaze naturale din conducta de distribuție, conform soluției tehnice de alimentare dată de OSD prin ATR sau notificarea pentru separarea dintr-o instalație de utilizare comună existentă, după caz.

(la data 26-Jan-2023 Art. 77 din capitolul VI, secțiunea 2 modificat de Art. I, litera B., punctul 31. din [Ordinul 2/2023](#))

~~Art. 78~~**Art. 78**

Criteriile de alegere a soluțiilor tehnice de alimentare cu gaze naturale sunt:

a) alimentarea instalațiilor de utilizare dintr-o clădire se face de preferință din conducta de distribuție de pe strada pe care este amplasată clădirea (anexa nr. 3, fig. 8);

b) alimentarea instalațiilor de utilizare din clădirile situate la intersecția străzilor se face din oricare dintre conductele de distribuție amplasate pe străzile respective;

c) alimentarea instalațiilor de utilizare dintr-o clădire sau grup de clădiri situate pe aceeași proprietate se face printr-un singur racord, indiferent de numărul străzilor cu care se mărginește proprietatea (anexa nr. 3, fig. 10);

d) capătul de branșament se pozează la limita de proprietate a consumatorului, cu excepția situațiilor prevăzute la art. 66 alin. (2);

e) alimentarea instalațiilor de utilizare din clădirile amplasate în cadrul zonelor rezidențiale se face din conducta de distribuție a gazelor naturale și racordul montat pe calea de acces privată, cu respectarea prevederilor art. 74 alin. (4).

~~Art. 79~~**Art. 79**

(1) Racordurile de gaze naturale utilizate în sistemele de distribuție pentru alimentarea cu gaze naturale a instalației de utilizare sunt:

a) racorduri individuale pentru fiecare clădire;

b) racorduri comune pentru cel mult două clădiri vecine, în următoarele cazuri:

1. (i) clădirile sunt situate pe aceeași stradă și au curțile alăturate (anexa nr. 3, fig. 11 lit. a);

2. (ii) clădirile sunt situate pe aceeași stradă și au curțile alăturate, racordul fiind, de regulă, pozat la limita dintre cele două proprietăți;

3. (iii) clădirile nu sunt situate pe aceeași stradă, dar fac parte dintr-un singur corp de clădire, au curte comună și o intrare comună din strada pe care este pozată conducta de distribuție (anexa nr. 3, fig. 11 lit. b);

c) racorduri ramificate:

1. (i) în cazul clădirilor cu mai multe tronsoane (case de scară), (anexa nr. 3, fig. 11 lit. c);

2. (ii) pentru alimentarea cu gaze naturale a mai multor clădiri, în scopul reducerii numărului de traversări a unei artere importante de circulație (anexa nr. 3, fig. 11 lit. d).

(2) În cazul prevederilor de la alin. (1) lit. b) se respectă următoarele condiții tehnice:

- a) racordul comun asigură debitul total și presiunea gazelor naturale;
- b) regulatorul de presiune este corespunzător debitului total de gaze naturale;
- c) instalațiile de utilizare exterioare de gaze naturale se execută astfel încât să existe posibilități de acces rapid la robinetele de incendiu.

Art. 80

Parcurile industriale și clădirile cu mai multe scări pot fi alimentate prin mai multe racorduri cu condiția ca instalația de utilizare a gazelor naturale racordată la un racord să nu se interconecteze cu instalația de utilizare racordată la alt racord.

Art. 81

(1) Traseul racordului se realizează:

a) perpendicular pe conducta de distribuție a gazelor naturale la care se realizează racordul; pentru situații care impun racordarea sub alt unghi, acesta nu va fi mai mic de 60°;

b) cu pantă înspre conducta de distribuție a gazelor naturale la care se racordează.

(2) Nu se admit racorduri cu traseu în lungul străzii, cu excepția racordurilor ramificate.

SECȚIUNEA 3: Intersecții ale traseelor conductelor de distribuție de gaze naturale și/sau a racordurilor cu traseele altor instalații și construcții

Art. 82

(1) Intersecția traseelor conductelor de distribuție a gazelor naturale cu traseele altor instalații și construcții subterane sau supraterane se face cu avizul unităților deținătoare și se realizează astfel:

a) perpendicular pe axul instalației sau lucrării traversate;

b) la cel puțin 200 mm deasupra celorlalte instalații.

(2) În cazuri excepționale se admit:

a) traversări sub alt unghi, dar nu mai mic de 60°;

b) traversări în tuburi de protecție, în cazul în care nu se poate respecta condiția de la alin. (1) lit. b).

(3) Alte instalații subterane, care se realizează ulterior conductelor de distribuție de gaze naturale și care intersectează traseul acestora, se montează cel puțin la distanța minimă admisă conform tabelului nr. 1, cu avizul OSD.

Art. 83

(1) Trecerea conductelor de distribuție a gazelor naturale sau a racordurilor prin cămine, canale și construcții subterane ale altor utilități este interzisă.

(2) Este permisă amplasarea conductelor de distribuție a gazelor naturale în canale subterane proiectate special pentru amplasarea mai multor rețele de utilități, având în vedere prevederile art. 28 alin. (9) din Regulamentul general de urbanism, aprobat prin Hotărârea Guvernului nr. [525/1996](#), republicată, cu modificările și completările ulterioare, cu respectarea prevederilor art. 67 alin. (1) lit. d), cu condiția montării în aceste canale subterane a detectoarelor automate de gaze naturale, de fum și temperatură care să comande întreruperea alimentării cu gaze naturale, înainte de intrarea conductei în canal.

Art. 84

Subtraversarea liniilor de tramvai se face în tub de protecție din oțel, la adâncimea de minimum 1,5 m de la talpa căii de rulare la generatoarea superioară a tubului de protecție a conductei de distribuție a gazelor naturale sau a racordului.

Art. 85

(1) Traversarea căilor ferate, autostrăzilor, drumurilor naționale și cursurilor de apă se face subteran sau suprateran, în funcție de condițiile locale impuse prin avizele specifice acestor obiective.

☒(2) În cazurile prevăzute la alin. (1) se prevăd cu robinete de secționare, care să permită scoaterea din funcțiune a conductei de distribuție a gazelor naturale:

a) în ambele părți ale traversării, pentru conductele de distribuție inelare de gaze naturale;

b) înainte de traversare, pentru conductele de distribuție ramificate de gaze naturale.

☒Art. 86

Traversările supraterrane ale căilor de circulație de pe teritoriul unităților industriale se fac la înălțimi stabilite în funcție de gabaritul vehiculelor utilizate, dar nu mai mici de 5 m de la generatoarea inferioară sau dispozitivul de susținere a conductei până la nivelul carosabilului.

☒Art. 87

Proiectarea și executarea traversării căilor de comunicații se realizează în conformitate cu prevederile prezentelor norme tehnice.

☒SECTIUNEA 4: Răsuflători, tuburi de protecție, măsuri de etanșare

☒Art. 88

☒(1) În zone construite, cu densitate mare de construcții subterane, pe conductele de distribuție a gazelor naturale, pe racorduri și/sau pe instalațiile de utilizare exterioare subterane de gaze naturale, executate din oțel, se montează răsuflători (anexa nr. 3, fig. 7):

a) deasupra fiecărei suduri, dar nu la distanțe mai mici de 1 m, cu excepția sudurilor conductelor de distribuție a gazelor naturale din interiorul tuburilor de protecție; în cazul unor suduri la distanțe mai mici de 1 m se realizează drenaj continuu între suduri;

b) la capetele tuburilor de protecție;

c) la ieșirea din pământ a conductelor de distribuție a gazelor naturale sau a racordurilor;

d) la ramificațiile conductelor de distribuție a gazelor naturale și la schimbările de direcție.

☒(2) Pentru conductele de distribuție a gazelor naturale, pe racorduri și/sau pe instalațiile de utilizare exterioare subterane de gaze naturale, executate din polietilenă, răsuflătorile se montează în zone construite, aglomerate cu diverse instalații subterane astfel:

a) la capetele tuburilor de protecție;

b) în alte situații deosebite evidențiate de proiectant sau de către OSD.

☒Art. 89

În cazul conductelor de distribuție a gazelor naturale/racordurilor/instalațiilor de utilizare a gazelor naturale din oțel montate pe trasee fără construcții, pe câmp, precum și în zone cu agresivitate redusă și fără instalații subterane, se prevăd răsuflători cu înălțimea de 0,6 m deasupra solului, la schimbări de direcție și la suduri de poziție, dar nu la distanțe mai mici de 50 m.

☒Art. 90

Distanța între generatoarea superioară a conductei de distribuție a gazelor naturale/racordurilor/instalațiilor de utilizare a gazelor naturale pe care se montează răsuflătoarea și fața inferioară a calotei răsuflătorii este de 150 mm atât pentru conductele din oțel, cât și pentru conductele din polietilenă.

☒Art. 91

(1) Tuburile de protecție montate pe conducte trebuie să depășească, în ambele părți, limitele instalației sau construcției traversate, cu cel puțin 0,5 m.

(2) Tuburile de protecție se prevăd la partea superioară a capetelor tubului cu orificii și cu răsuflători, iar capetele tubului se etanșează pe conducta de distribuție

a gazelor naturale, pe racorduri sau pe instalații de utilizare a gazelor naturale subterane.

Art. 92

(1) Diametrul interior al tubului de protecție se stabilește în funcție de diametrul exterior și tipul de material al conductei de distribuție a gazelor naturale, al racordului sau al instalației de utilizare a gazelor naturale subterane:

a) pentru conductele de distribuție a gazelor naturale:

1.(i) oțel $d_{i \text{ tub}} = d_{e \text{ cond izolată}} + 75 \text{ mm}$;

2.(ii) polietilenă $d_{i \text{ tub}} = d_{e \text{ cond}} + 100 \text{ mm}$;

b) pentru racorduri sau instalații de utilizare a gazelor naturale:

1.(i) oțel $d_{i \text{ tub}} = d_{e \text{ cond izolată}} + 50 \text{ mm}$;

2.(ii) polietilenă $d_{i \text{ tub}} = d_{e \text{ cond}} + 50 \text{ mm}$.

(2) Grosimea pereților și materialul din care se confecționează tubul de protecție se stabilesc în funcție de sarcinile la care este solicitat tubul.

Art. 93

(1) La toate clădirile amplasate în localități în care există conducte de distribuție a gazelor naturale, indiferent dacă clădirile sunt sau nu alimentate cu gaze naturale, pentru evitarea pătrunderii în clădiri a eventualelor scăpări de gaze naturale, se prevăd măsuri de etanșare la trecerile instalațiilor de orice utilitate (încălzire, apă, canalizare, cabluri electrice, telefonice, televiziune etc.) prin pereții subterani și prin planșeele subsolurilor clădirilor.

(2) Este interzisă racordarea la SD a clădirilor care nu au asigurate măsurile de etanșare prevăzute la alin. (1).

SECȚIUNEA 5: Rezemarea conductelor de distribuție a gazelor naturale sau a instalațiilor de utilizare a gazelor naturale supraterane

Art. 94

(1) Conductele de distribuție a gazelor naturale sau instalațiile de utilizare a gazelor naturale montate suprateran pe elemente de construcții, pe stâlpi sau estacade se rezează, în funcție de diametru, pe brățări sau console.

(2) Distanțele maxime între două rezeame și tipul rezeamelor pentru conductele de distribuție a gazelor naturale sau pentru instalațiile de utilizare a gazelor naturale sunt prezentate în tabelul nr. 7.

Tabelul nr. 7 - Distanțele maxime între rezeame

Distanța maximă între rezeame, în m	Diametrul conductei, în inch	Tipul rezeamelui
3,3	3/8 ... 1/2	brățară
4,2	3/4 ... 1	brățară
5,1	1 1/4 ... 1 1/2	brățară
5,7	2	consolă
6,1	2 1/2	consolă
6,7	3	consolă
7,5	4	consolă
8,0	5	consolă

CAPITOLUL VII: Stații și posturi de reglare, reglare sau reglare-măsurare a gazelor naturale

SECȚIUNEA 1: Prevederi generale

Art. 95

(1) Stațiile de reglare, reglare-măsurare sau de măsurare a gazelor naturale se montează în construcții proprii.

(2) Posturile de reglare, de reglare-măsurare sau de măsurare a gazelor naturale se montează în firdi sau direct pe instalația de utilizare a gazelor naturale.

☐**Art. 96**

Amplasarea reguletoarelor pe instalația de utilizare a gazelor naturale se face cu îndeplinirea cel puțin a următoarelor condiții:

- a)** încăperile în care se montează să fie ventilate;
- b)** reguletoarele să fie în construcție etanșă;
- c)** respectarea prescripțiilor de montaj impuse de producător.

☐**Art. 97**

(1) Stațiile și posturile de reglare, reglare-măsurare sau măsurare a gazelor naturale sunt delimitate prin robinete de închidere, amplasate la intrarea, respectiv ieșirea din stații și posturi.

(2) Robinetele fac parte din componența stațiilor și posturilor de reglare, reglare-măsurare sau măsurare a gazelor naturale.

(3) Robinetul amplasat la intrarea în stații sau posturi de reglare, reglare-măsurare sau de măsurare a gazelor naturale poate fi și robinetul de branșament.

☐**Art. 98**

(1) Dimensionarea și echiparea stațiilor și posturilor de reglare, reglare-măsurare sau măsurare a gazelor naturale se fac ținând seama de următorii parametri: debit, presiune, temperatură, de domeniul de variație a acestor parametri și de calitatea gazelor naturale.

(2) Sistemele de măsurare se aleg și se poziționează în conformitate cu cerințele normelor în vigoare.

(3) Stațiile și posturile de reglare sau reglare-măsurare se echipează cu dispozitive de securitate corespunzătoare cerințelor legislației în vigoare.

☐**Art. 99**

Proiectarea stațiilor și posturilor de reglare, reglare-măsurare sau măsurare a gazelor naturale se face astfel încât să rezulte o grupare cât mai compactă, avându-se în vedere și accesul la echipamentele și dispozitivele componente.

☐**Art. 100**

Pe conductele din oțel de intrare și de ieșire din stațiile de reglare sau reglare-măsurare se montează flanșe electroizolante în locuri ușor accesibile.

☐**Art. 101**

În cazul proceselor tehnologice ale clienților finali la care alimentarea cu gaze naturale a aparatelor consumatoare de combustibili gazoși nu poate fi întreruptă, stațiile de reglare sau reglare-măsurare amplasate la aceștia pot fi prevăzute cu ocolitor.

☐**Art. 102**

În funcție de natura și conținutul de impurități a gazelor naturale, la intrarea în stațiile și posturile de reglare, reglare-măsurare sau măsurare a gazelor naturale, se pot monta echipamente de filtrare și/sau de separare.

☐**Art. 103**

Pentru echipamentele care prevăd în mod expres filtre de protecție, acestea se montează obligatoriu conform instrucțiunilor producătorului de echipamente.

☐**Art. 104**

(1) Stațiile de reglare sau reglare-măsurare se prevăd cu priză și centură de împământare (rezistența de dispersie sub $4 \text{ } \Omega$), la care se racordează părțile metalice ale fiecărui element din stație cuprins între două flanșe.

(2) Racordurile prin flanșe nu se consideră electroconductoare decât dacă sunt conectate între ele cu platbandă zincată cu secțiunea de minimum 40 mm^2 .

☐**SECȚIUNEA 2: Reguletoare de presiune**

☐**Art. 105**

☐**(1)** Reglarea presiunii gazelor naturale se face, în funcție de mărimea debitului, prin reguletoare cu:

a) acționare indirectă;

b) acționare directă.

☐ **(2)** Alegerea reguletoarelor, în funcție de debitul nominal al reguletoarelor Q_n , se face conform specificațiilor tehnice date de producătorul echipamentului. La alegerea mărimii reguletoarelor se pot utiliza următoarele relații de calcul:

$Q_n = (1,1 \dots 1,2) \times Q_t$, pentru reguletoarele cu acționare indirectă;

$Q_n = 1,45 \times Q_t$, pentru reguletoarele cu acționare directă,

unde:

- Q_n - debitul nominal al reguletoarelor, m^3/h ;

- Q_t - debitul nominal total al aparatelor consumatoare de combustibili gazeși deservite, m^3/h .

☐ **Art. 106**

Abateră maximă a presiunii reglate a reguletoarelor de presiune este de 5%.

☐ **Art. 107**

În cazul în care în instalația de utilizare industrială a gazelor naturale sunt necesare diferite trepte de presiune se prevăd panouri de reglare pentru fiecare treaptă de presiune a gazelor naturale.

☐ **SECȚIUNEA 3: Construcții pentru stații și posturi reglare sau reglare-măsurare a gazelor naturale**

☐ **Art. 108**

Amplasarea stațiilor și posturilor de reglare, reglare-măsurare sau măsurare a gazelor naturale se face respectând prevederile art. 37-39, după caz.

☐ **Art. 109**

Amplasarea construcțiilor pentru stațiile și posturile de reglare sau reglare-măsurare, independente sau alipite altor construcții, se face:

a) suprateran sau subteran, după caz;

b) cu respectarea distanțelor prevăzute în tabelul nr. 2;

c) la limita de proprietate a consumatorului sau când nu este posibil, cât mai aproape de limita de proprietate a consumatorului; excepție fac contoarele de tip smart achiziționate pe cheltuiala solicitantului care pot fi instalate pe limita de proprietate a consumatorului;

d) asigurându-se accesul direct și permanent al personalului OSD;

e) prevăzute cu goluri de ventilare și măsuri de evitare a pericolului de incendiu și explozie.

☐ **Art. 110**

Posturile de reglare, reglare-măsurare sau măsurare pentru presiunea maximă a gazelor naturale de intrare între $0,05 \times 10^5 \div 2 \times 10^5$ Pa ($0,05 \div 2$ bar) se montează în:

a) firdă îngropată sau semi-îngropată în peretele exterior al clădirii, în ziduri sau garduri;

b) firdă independentă sau alipită de un perete exterior al clădirii.

☐ **Art. 111**

(1) Amplasarea construcțiilor pentru stațiile sau posturile de reglare, reglare-măsurare sau măsurare se face, de regulă, pe domeniul public, cu asigurarea obligatorie a accesului OSD.

(2) Pentru cazuri excepționale, cu avizul OSD, se pot construi stații de măsurare, de reglare sau de reglare-măsurare, posturi de reglare, posturi de măsurare sau posturi de reglare-măsurare subterane, prevăzute cu ventilare și cu măsuri de evitare a pericolului de incendiu și explozie.

(3) Construcțiile stațiilor de reglare sau reglare-măsurare se execută din materiale incombustibile și fără pod.

(4) Pentru alte situații decât cele prevăzute la alin. (1) amplasarea construcțiilor pentru stațiile sau/și posturile de reglare, reglare-măsurare sau măsurare se poate realiza și pe căi de acces private cu acceptul scris al proprietarilor acestora, prin care se acordă OSD dreptul de uz și servitute, conform prevederilor art. 109-113 din Legea nr. [123/2012](#).

☐ **Art. 112**

☐ **(1)** Posturile de reglare-măsurare nu se amplasează:

a) pe căile de evacuare din clădiri, indiferent dacă obstrucționează sau nu accesul persoanelor din clădire;

b) sub ferestrele clădirilor și în locuri neventilate.

(2) În cazul excepțional în care nu sunt condiții tehnice și există spațiu de amplasare a postului de reglare numai sub fereastră, se vor folosi regulatoare prevăzute cu sisteme de protecție la sub și suprapresiune.

☐ **Art. 113**

Firidele practicate în pereții unei clădiri se tencuiesc și se scliviesc la interior, în condiții care să nu permită infiltrarea gazelor naturale în clădire.

☐ **Art. 114**

Pardoseala stațiilor de reglare sau reglare-măsurare a gazelor naturale se realizează:

a) din materiale de construcții care nu produc scântei la lovire;

b) cu suporturi pentru rezemarea echipamentului.

☐ **Art. 115**

Evacuarea din firide a eventualelor scăpări de gaze naturale se asigură prin goluri, dispuse în mod egal la partea superioară și inferioară, însumând:

a) 8% din suprafața încăperii, la construcțiile independente ale stațiilor;

b) 2% din suprafața ușilor firidelor.

☐ **Art. 116**

Iluminatul interior al stațiilor de reglare sau reglare-măsurare se realizează:

a) natural, prin ferestre;

b) artificial, din exteriorul sau interiorul construcției, având instalația și corpurile de iluminat în construcție antiexplozivă.

☐ **Art. 117**

Protecția împotriva descărcărilor electrice, pentru stațiile de reglare sau reglare-măsurare și instalațiile montate în exterior, se realizează conform prevederilor din legislația în vigoare.

☐ **Art. 118**

Protecția construcțiilor stațiilor de reglare sau reglare-măsurare și a instalațiilor exterioare împotriva accesului persoanelor străine se realizează prin împrejmuire.

☐ **SECȚIUNEA 4: Amplasarea și instalarea echipamentului de reglare-măsurare**

☐ **Art. 119**

Panourile de reglare-măsurare se amplasează în plan orizontal sau vertical, în funcție de mărime, păstrându-se distanțe între elementele componente astfel încât să se asigure posibilitatea întreținerii și exploatării.

☐ **Art. 120**

(1) Pentru măsurarea în scopuri comerciale a cantităților de gaze naturale se utilizează mijloace de măsurare introduse pe piață și puse în funcțiune în condițiile legii.

~~**(2)** Tipul mijlocului de măsurare, modul de amplasare și condițiile de montaj se stabilesc de proiectant, având în vedere soluția tehnică de racordare din acordul de acces sau din avizul tehnic de racordare, după caz, eliberat de OSD, pe baza~~

~~specificațiilor tehnice date de producător, cu respectarea prevederilor art. 37-39, după caz.~~

☒(2) Tipul mijlocului de măsurare, modul de amplasare și condițiile de montaj se stabilesc de OSD și se însușesc de proiectant, având în vedere, după caz, următoarele:

a) soluția tehnică de racordare din ATR, eliberat de OSD;

b) specificațiile tehnice date de producătorul mijlocului de măsurare a gazelor naturale;

c) respectarea prevederilor art. 37-39¹;

d) prevederile Regulamentului de măsurare a cantităților de gaze naturale tranzacționate în România, aprobat prin Ordinul președintelui Autorității Naționale de Reglementare în Domeniul Energiei nr. **62/2008**, cu modificările și completările ulterioare;

e) debitul minim/maxim de gaze naturale aferent aparatelor consumatoare de combustibili gazoși.

▶(la data 26-Jan-2023 Art. 120, alin. (2) din capitolul VII, secțiunea 4 modificat de Art. I, litera B., punctul 32. din **Ordinul 2/2023**)

☒Art. 121

Executanții stațiilor de reglare sau reglare-măsurare au obligația să fixeze, pe distribuitorul fiecărei trepte de reglare, plăcuțe metalice pe care au gravat:

a) denumirea producătorului echipamentului;

b) presiunea de încercare;

c) presiunea nominală;

d) poziția robinetului, "ÎNCHIS" sau "DESCHIS".

☒Art. 122

Elementele instalației de reglare-măsurare se protejează împotriva coroziunii, în conformitate cu STAS 10702/1-83 și STAS 10166/1-77.

☒Art. 123

La exterior, pe fiecare perete al stațiilor și pe ușile stațiilor și posturilor de reglare sau reglare-măsurare, se aplică plăci avertizoare pe care se înscrie:

PERICOL DE EXPLOZIE
APROPIEREA CU FOC STRICT OPRITĂ

și indicatorul pentru pericol de explozie, conform reglementărilor în vigoare.

☒SECTIUNEA 5: Instalații și dispozitive auxiliare

☒Art. 124

☒(1) Stațiile și posturile de reglare a presiunii gazelor naturale se dotează cu echipament de securitate care să prevină:

a) creșterea presiunii gazelor naturale la ieșirea din regulator peste nivelul maxim al treptei de presiune;

b) creșterea presiunii gazelor naturale peste nivelul admis la clientul final;

c) scăderea presiunii gazelor naturale sub nivelul minim de funcționare al aparatelor consumatoare de combustibili gazoși ale clientului final.

(2) Pe dispozitivele de securitate se înscrie, vizibil, presiunea de declanșare.

☒Art. 124¹

Pentru menținerea siguranței în exploatare a SD se pot monta elemente/dispozitive de siguranță, respectiv dispozitive de întrerupere a alimentării cu gaze naturale care să blocheze trecerea gazelor naturale în cazul producerii unor avarii/agresiuni, cu respectarea prevederilor art. 158 alin. (1) din Legea nr. **123/2012**.

▶(la data 26-Jan-2023 Art. 124 din capitolul VII, secțiunea 5 completat de Art. I, litera B., punctul 33. din **Ordinul 2/2023**)

☒Art. 125

☒(1) Echipamentul de securitate se prevede:

a) fără armături de închidere pe derivația pe care este montată supapa, atât înainte, cât și după aceasta;

b) cu conducte de evacuare la exterior, în atmosferă, care pot fi legate la un colector comun.

~~▣(2)Evacuarea gazelor naturale de la echipamentul de securitate și de la regulatoarele instalate în posturi de reglare sau pe utilaje se face în aer liber la 0,5 m peste cel mai înalt punct al acoperișului:~~(2) Evacuarea gazelor naturale de la echipamentul de securitate și de la regulatoarele instalate în stații/posturi de reglare sau pe utilaje se face în aer liber la 0,5 m peste cel mai înalt punct al acoperișului:▶(la data 26-Jan-2023 Art. 125, alin. (2) din capitolul VII, secțiunea 5 modificat de Art. I, litera B., punctul 34. din [Ordinul 2/2023](#))

a) stațiilor sau posturilor independente;

b) clădirilor la care sunt alipite posturile sau în care se află utilajele.

(3) Capătul liber al conductei de evacuare se prevede cu o curbă îndreptată în jos sau cu o căciulă de protecție.

▣**Art. 126**

~~▣(1)Pe colectoarele și distribuitorii stațiilor și posturilor de reglare sau reglare-măsurare a gazelor naturale se montează:~~(1) Pe colectoarele și distribuitorii stațiilor de reglare sau reglare-măsurare a gazelor naturale se montează, după caz:▶(la data 26-Jan-2023 Art. 126, alin. (1) din capitolul VII, secțiunea 5 modificat de Art. I, litera B., punctul 35. din [Ordinul 2/2023](#))

a) manometre prevăzute cu robinet de închidere;

b) armături pentru termometre.

(2) Pe colectoarele filtrelor se prevăd manometre.

▣**CAPITOLUL VIII: Instalații interioare de utilizare**

▣**SECȚIUNEA 1: Utilizarea gazelor naturale în clădiri**

▣**Art. 127**

Utilizarea gazelor naturale este admisă numai în încăperi în care nu există pericol de:

a) incendiu, prin aprinderea materialelor și elementelor combustibile;

b) explozie a materialelor și substanțelor combustibile inflamabile aflate în interior;

c) intoxicare sau asfixiere a utilizatorilor cu gaze naturale sau cu gaze de ardere.

▣**Art. 128**

▣**(1)** Condițiile tehnice pentru funcționarea în siguranță a instalațiilor interioare de utilizare a gazelor naturale combustibile sunt:

▣**a)** volumul interior minim al încăperilor:

1.(i) 18,0 m³ pentru orice tip de încăpere, cu excepția bucătăriilor și băilor;

2.(ii) 7,5 m³ pentru băi și bucătării;

b) asigurarea aerului necesar arderii gazelor naturale;

c) ventilare naturală sau mecanică;

d) evacuarea totală a gazelor de ardere în atmosferă;

e) suprafețe vitrate: ferestre, luminatoare cu geamuri, uși cu geamuri sau goluri sau suprafețe asimilate acestora: panouri care conform specificației tehnice date de producători cedează la presiuni datorate exploziei de cel puțin 1180 Pa (0, 0118 bar).

(2) Ventilarea prevăzută la alin. (1) lit. c) se realizează conform prevederilor reglementării tehnice "Normativ pentru proiectarea, executarea și exploatarea instalațiilor de ventilare și climatizare", indicativ I5-2010, aprobat prin Ordinul ministrului dezvoltării regionale și turismului nr. [1.659/2011](#).

(3) Panourile prevăzute la alin. (1) lit. e) trebuie să respecte SR EN 14797:2007 Dispozitive de descărcare a exploziei sau o altă reglementare tehnică echivalentă.

▣**Art. 129**

☒(1) Toate încăperile în care se montează aparate consumatoare de combustibili gazoși se prevăd, spre exterior sau spre balcoane/terase vitrate, cu suprafețe vitrate, definite conform art. 128 alin. (1) lit. e), cu suprafața minimă totală de:

a) 0,03 m² pentru fiecare m³ de volum net de încăpere, în cazul construcțiilor din beton armat;

b) 0,05 m² pentru fiecare m³ de volum net de încăpere, în cazul construcțiilor din zidărie.

~~(2) Pentru cazul în care geamurile au o grosime mai mare de 4 mm sau sunt de construcție specială (securizat, tip Thermopan etc.) este obligatorie montarea detectoarelor automate de gaze naturale care acționează automat, prin electroventil, asupra robinetului de închidere.~~

(2) Pentru cazul în care geamurile au o grosime mai mare de 4 mm sau sunt de construcție specială (geam securizat/armat, tâmplărie tip Thermopan etc.), este obligatorie montarea detectoarelor automate de gaze naturale care acționează automat electroventilul robinetului de închidere.

▶(la data 26-Jan-2023 Art. 129, alin. (2) din capitolul VIII, secțiunea 1 modificat de Art. I, litera B., punctul 36. din **Ordinul 2/2023**)

(2¹) Suprafețele vitrate prevăzute la art. 128 alin. (1) lit. e) sunt goluri pentru decomprimare în caz de explozie, care sunt proiectate și executate astfel încât acestea să cedeze la presiunea datorată exploziei de cel puțin 1180 Pa (0, 0118 bar).

▶(la data 26-Jan-2023 Art. 129, alin. (2) din capitolul VIII, secțiunea 1 completat de Art. I, litera B., punctul 37. din **Ordinul 2/2023**)

(3) În cazul utilizării detectoarelor automate de gaze naturale, suprafața vitrată poate fi redusă la 0,02 m² pe m³ de volum net de încăpere.

(4) Volumul net reprezintă volumul total al încăperii, din care se scade volumul elementelor de instalații sau de construcții existente în încăpere, în care nu se pot acumula gaze naturale.

(5) În situația în care încăperea în care este montat detectorul automat de gaze este înglobată într-o clădire prevăzută cu instalație de detecție, semnalizare și alarmare incendiu, este necesară conectarea detectorului la echipamentul de control și semnalizare (centrala de semnalizare) prin care să poată fi semnalată intrarea în funcțiune sau starea de defect a acestuia (inclusiv întrerupere alimentare cu energie electrică).

☒Art. 130

În băi nu sunt admise:

a) aparate consumatoare de combustibili gazoși pentru prepararea instantanee a apei calde de consum;

b) aparate consumatoare de combustibili gazoși pentru încălzire centrală sau locală, prevăzute cu arzător atmosferic și rupere de tiraj, chiar dacă au termostat de coș.

☒Art. 131

Fac excepție de la prevederile art. 128 alin. (1) lit. a) și art. 130 aparatele consumatoare de combustibili gazoși la care prin tubulatură etanșă se asigură accesul din exterior al aerului necesar arderii gazelor naturale și evacuarea în exterior sub presiune a gazelor de ardere (cu cameră de ardere etanșă și tiraj forțat).

☒Art. 132

Debitul total al aparatelor cu flacără liberă care se pot instala într-o încăpere trebuie să satisfacă condiția 15 m³ volum interior de încăpere pentru fiecare metru cub debit instalat de gaze naturale.

☐ **SECȚIUNEA 2: Asigurarea aerului necesar arderii și evacuarea gazelor de ardere**

☐ **Art. 133**

Pentru toate aparatele consumatoare de combustibili gazoși racordate la coș sau cu flacără liberă se asigură aerul necesar arderii gazelor naturale și evacuarea în exterior a gazelor de ardere, complet și fără riscuri, astfel încât în atmosfera încăperii să nu se depășească concentrația de noxe admisă de normele de protecția muncii și normele de protecție a mediului.

☐ **Art. 134**

☐ **(1)** Aerul necesar arderii gazelor naturale se asigură în funcție de raportul între volumul interior al încăperii V_i , în m^3 și debitul nominal al aparatului consumator de combustibili gazoși Q_n , în m^3/h , astfel:

a) pentru cazul $V_i/Q_n \geq 30$ se consideră că prin neetanșeitățile existente se asigură aerul necesar pentru ardere;

b) pentru cazul $V_i/Q_n < 30$ se prevăd prize de acces aer direct din exteriorul construcției.

(2) Se exceptează de la prevederile alin. (1) lit. a) bucătăriile din locuințele cu încălzire centrală, în care nu există alte aparate consumatoare de combustibili gazoși, la care se admite accesul aerului dintr-o încăpere vecină prin realizarea unui gol spre această încăpere, cu condiția satisfacerii raportului $V_i/Q_n \geq 30$, în care V_i este volumul bucătăriei plus volumul încăperii respective; dacă și în încăperea vecină, spre care este prevăzut golul, sunt instalate aparate consumatoare de combustibili gazoși, raportul dintre suma volumelor celor două încăperi [$\Sigma V_i = V_{i1} + V_{i2}$] și suma debitelor aparatelor consumatoare de combustibili gazoși din aceste încăperi [$\Sigma Q_n = Q_{n1} + Q_{n2}$] trebuie să fie $\Sigma V_i / \Sigma Q_n \geq 30$.

(3) În cazul în care aerul necesar arderii nu poate fi asigurat prin neetanșeități (cazul tâmplăriilor prevăzute cu garnituri de cauciuc etc.), indiferent de volumul încăperilor, se realizează prize de aer direct din exteriorul construcției.

☐ **Art. 135**

☐ **(1)** Suprafața golului pentru accesul aerului de ardere într-o încăpere în care se utilizează gazele naturale se determină cu relația:

$$S = 0,0025 \times Q_i, \text{ în } m^2,$$

unde:

- Q_i - debitul instalat de gaze naturale în încăperea respectivă, în m^3/h ;

- coeficientul 0,0025, în $m^2/(m^3/h)$.

(2) Golul pentru accesul aerului de ardere se prevede la partea inferioară a încăperii și fără dispozitive de închidere sau reglaj; este interzisă obturarea golului de acces al aerului de ardere.

(3) La cazanele de încălzire și/sau preparare apă caldă, accesul aerului se face conform reglementărilor specifice.

(4) În cazul în care accesul aerului de ardere se asigură prin canale, secțiunile canalelor de aer se calculează luând în considerare rezistențele aeraulice ale acestora.

☐ **Art. 136**

La încăperile, independent de volumul lor, în care se instalează aparate cu flacără liberă, se prevăd canale sau grile de ventilare pentru evacuarea gazelor de ardere, dimensionate și executate în conformitate cu standardele și prescripțiile tehnice în vigoare.

☐ **Art. 137**

Pentru bucătăriile din construcțiile existente, construite fără canale de ventilare sau a căror canale de ventilație au fost desființate, în care sunt instalate aparate cu flacără liberă, se admite practicarea în peretele exterior sau în tocul ferestrei, la partea superioară a încăperii, a unui gol (grilă de ventilare), pentru evacuarea gazelor de ardere.

☒ **Art. 138**

Canalele sau grilele de ventilare pentru evacuarea gazelor de ardere:

a) se racordează la partea superioară a încăperilor, cât mai aproape de plafon;

b) nu se prevăd cu dispozitive de închidere sau reglaj.

☒ **Art. 139**

Evacuarea gazelor de ardere din bucătării și officii se face prin tiraj natural organizat sau mecanic, utilizându-se:

a) canale individuale;

b) canale colectoare;

c) hote cu evacuarea gazelor de ardere în exterior.

☒ **Art. 140**

(1) Evacuarea gazelor de ardere din hale de producție se face, în funcție de debitul rezultat și de condițiile locale, prin ventilare naturală organizată sau ventilare mecanică.

(2) Alegerea tipului de ventilare și dimensionarea instalației se fac în funcție de cantitatea de gaze de ardere, astfel încât să nu se depășească concentrațiile admise prin normele de protecție a muncii și normele de protecție a mediului.

☒ **Art. 141**

Pentru evacuarea eventualelor infiltrații de gaze naturale, în toate cazurile, se asigură ventilarea naturală a subsolului clădirilor prin orificii de ventilare efectuate pe conturul exterior al acestora, între încăperile din subsol, precum și prin legarea subsolului clădirilor la canale de ventilare naturală, special destinate acestui scop, în afara ventilațiilor naturale prevăzute pentru anexele apartamentelor sau clădirilor.

☒ **Art. 142**

Pentru evacuarea infiltrațiilor și scăpărilor de gaze naturale care se pot acumula în casa scârilor clădirilor etajate, cu sau fără suprafețe vitrate, se prevede la partea superioară a acestora, în acoperișul clădirii, un orificiu cu diametrul de 150 ÷ 200 mm, prevăzut cu un tub racordat la un deflector.

☒ **Art. 142¹**

Pentru depistarea scăpărilor de gaze naturale în casa scârilor clădirilor etajate, care sunt prevăzute cu uși de acces/ferestre din tâmplărie tip Thermopan sau care sunt fără ferestre și nu sunt prevăzute cu deflector, conform prevederilor art. 142, se montează detectoare automate de gaze naturale.

*☒ (la data 26-Jan-2023 Art. 142 din capitolul VIII, secțiunea 2 completat de Art. I, litera B., punctul 38. din **Ordinul 2/2023**)*

☒ **Art. 143**

Este interzisă racordarea la SD a clădirilor care nu au asigurate măsurile de ventilare prevăzute la art. 141 și 142.

☒ **Art. 143¹**

Detectorul automat de gaze naturale montat într-un apartament, în care există atât o instalație de utilizare a gazelor naturale proprie care deservește exclusiv aparatele consumatoare de combustibili gazoși, respectiv o mașină de gătit și o centrală termică, cât și o instalație de utilizare a gazelor naturale care trece dintr-un apartament în altul pentru alimentarea cu gaze naturale, exclusiv aparatele consumatoare de combustibili gazoși folosite pentru prepararea hranei din celelalte apartamente, acționează automat, prin electroventile, asupra robinetelor

de închidere prevăzute la art. 172 alin. (1) lit. a) și d).
▶(la data 26-Jan-2023 Art. 143 din capitolul VIII, secțiunea 2 completat de Art. I, litera B., punctul 39. din [Ordinul 2/2023](#))

☐Art. 144

(1) În încăperile în care există risc de intoxicări, incendii sau explozii cauzate de scăpările accidentale de gaze naturale acumulate, se prevăd detectoare automate de gaze naturale care acționează automat, prin electroventil, asupra robinetului de închidere.

~~**(2)** Electroventilul prevăzut la alin. (1) și la art. 129 alin. (2) acționează automat asupra robinetului de închidere menționat la art. 172 alin. (1) lit. a) d), după caz.~~

☐**(2)** Electroventilul aferent detectoarelor automate de gaze naturale este acționat automat de acesta și, în funcție de caz, acesta poate fi montat pe poziția:

a) robinetului de incendiu, prevăzut la art. 66 alin. (4);

b) robinetului/vanei montat(e) înaintea intrării conductei în canal, prevăzut(e) la art. 83 alin. (2);

c) robinetului de închidere, prevăzut la art. 172 alin. (1) lit. a)-d), după caz.

▶(la data 26-Jan-2023 Art. 144, alin. (2) din capitolul VIII, secțiunea 2 modificat de Art. I, litera B., punctul 40. din [Ordinul 2/2023](#))

~~**(3)** Instalarea detectorului automat de gaze naturale în încăperile prevăzute la alin. (1), la art. 66 alin. (4) și la art. 129 alin. (2) se realizează conform instrucțiunilor date de producătorul echipamentului.~~

(3) Instalarea detectorului automat de gaze naturale și a electroventilului se realizează conform instrucțiunilor date de producătorii echipamentelor.

▶(la data 26-Jan-2023 Art. 144, alin. (3) din capitolul VIII, secțiunea 2 modificat de Art. I, litera B., punctul 40. din [Ordinul 2/2023](#))

☐**(4)** Alegerea detectorului automat de gaze naturale și a electroventilului se realizează, după caz, de:

a) proiectantul lucrării noi sau de modificare din sistemul de alimentare cu gaze naturale, respectiv din SD sau a instalației de utilizare a gazelor naturale;

b) executantul verificării sau reviziei tehnice a instalației de utilizare a gazelor naturale, în situația prevăzută la art. 10 alin. (6) din Procedură, ținând cont de posibilitățile de alimentare cu energie electrică și de comunicare între dispozitive.

☐**(5)** Alegerea detectorului automat de gaze naturale și a electroventilului se realizează cu luarea în considerare, după caz, a prevederilor:

a) Hotărârii Guvernului nr. [1.058/2006](#) privind cerințele minime pentru îmbunătățirea securității și protecția sănătății lucrătorilor care pot fi expuși unui potențial risc datorat atmosferelor explozive;

b) Hotărârii Guvernului nr. [245/2016](#) privind stabilirea condițiilor pentru punerea la dispoziție pe piață a echipamentelor și sistemelor de protecție destinate utilizării în atmosfere potențial explozive;

c) Hotărârii Guvernului nr. [668/2017](#) privind stabilirea condițiilor pentru comercializarea produselor pentru construcții.

▶(la data 26-Jan-2023 Art. 144, alin. (3) din capitolul VIII, secțiunea 2 completat de Art. I, litera B., punctul 41. din [Ordinul 2/2023](#))

☐Art. 144¹

(1) În sistemul de alimentare cu gaze naturale se montează doar detectorul/detectoarele automat/automate de gaze naturale și electroventilul care sunt însoțite de documentele prevăzute la art. 173 alin. (3).

☐**(2)** Detectorul automat de gaze naturale trebuie să corespundă standardelor:

a) SR EN 60079-10-1:2016 - Atmosfere explozive. Partea 10-1: Clasificarea ariilor. Atmosfere explozive gazoase;

b) SR EN 60079-29-1:2017 - Atmosfere explozive. Partea 29-1: Detectoare de gaze. Cerințe de performanță detectoarelor de gaze inflamabile;

c) SR EN 60079-29-2:2015 Atmosfere explozive. Partea 292: Detectoare de gaze. Alegerea, instalarea, utilizarea și întreținerea detectoarelor de gaze inflamabile și oxigen;

d) SR EN 60079-29-3:2014 - Atmosfere explozive. Partea 29-3: Detectoare de gaz. Recomandări de securitate funcțională pentru sisteme fixe detectoare de gaz;

e) SR EN 50194-1:2009 - Aparatură electrică pentru detectarea gazelor combustibile din locuințe. Partea 1: Metode de încercare și cerințe de performanță;

f) SR EN 50244:2003 - Aparate electrice pentru detectarea gazelor combustibile din locuințe. Ghid pentru selectare, instalare, utilizare și întreținere.

☐ **Art. 144²**

Detectoarele automate de gaze naturale, care se montează în:

a) spațiile industriale sau în spațiile în care există pericolul acumulării și altor tipuri de gaze decât cele de gaze naturale și monoxid de carbon, trebuie să corespundă standardelor prevăzute la art. 144¹ alin. (2) lit. a)-d);

b) imobilele clienților finali casnici, trebuie să corespundă standardelor prevăzute la art. 144¹ alin. (2) lit. e) și f).

(la data 26-Jan-2023 Art. 144 din capitolul VIII, secțiunea 2 completat de Art. I, litera B., punctul 42. din [Ordinul 2/2023](#))

☐ **Art. 145**

☐ **(1)** Racordarea aparatelor consumatoare de combustibili gazeoși la același canal de fum se face în următoarele condiții:

a) la înălțimi diferite;

b) secțiunea canalului de fum să poată prelua debitele de gaze de ardere însumate ale tuturor aparatelor racordate la acesta.

(2) Secțiunile coșurilor de fum pentru evacuarea gazelor de ardere de la aparate consumatoare de combustibili gazeoși, cu un debit maxim de 7 m³/h, pot fi stabilite conform datelor din tabelul din anexa nr. 6.

(3) Evacuarea gazelor de ardere de la cazane de încălzire și/sau preparare apă caldă care nu se încadrează în prevederile din tabelul din anexa nr. 6 se face conform prevederilor din reglementările specifice.

(4) Coșurile de fum, care deservește aparatele consumatoare de combustibili gazeoși, trebuie să fie proiectate, instalate și puse în funcțiune în conformitate cu standardele SR EN 15287- 1+A1:2011 și SR EN 15287-2.

☐ **Art. 146**

Racordarea aparatelor consumatoare de combustibili gazeoși la coșuri de fum prin canale de racordare din tablă metalică, rigide sau flexibile (anexa nr. 3, fig. 13), se admite în următoarele condiții:

a) secțiunea canalului de racordare este cel puțin egală cu secțiunea racordului de ieșire din aparatul consumator de combustibili gazeoși;

b) porțiunea verticală a canalului de racordare, la ieșirea din aparatul consumator de combustibili gazeoși, este de cel puțin 0,4 m;

c) distanța de la coșul de fum până la aparatul consumator de combustibili gazeoși este mai mică de 3 m;

d) dacă distanța de la coșul de fum până la aparatul consumator de combustibili gazeoși depășește 1 m, panta către coșul de fum este de minimum 8 %;

e) îmbinarea și racordarea la coșul de fum se execută cu asigurarea etanșeității;

f) canalele de racordare rigide sau flexibile trebuie să fie conforme cu standardele pentru coșuri de fum metalice, respectiv cu standardele SR EN 1856-1:2009, SR EN 1856-2:2009, SR EN 14989-1:2007 și SR EN 14989-2:2008.

☐ **Art. 147**

☐ **(1)** Este interzisă:

a) trecerea canalelor de racordare dintr-o încăpere în alta, cu excepția canalelor de racordare agrementate în condițiile legislației în vigoare, care îndeplinesc cerințele de etanșeitate;

b) montarea dispozitivelor de închidere sau obturare a secțiunii de ieșire a gazelor de ardere de la aparatele de consum individual (sobe, mașini de gătit, cazane de încălzire și/sau preparare apă caldă, radiatoare etc.);

c) evacuarea gazelor de ardere în podurile caselor;

d) evacuarea gazelor de ardere direct prin pereții exteriori ai clădirilor, cu excepția aparatelor consumatoare de combustibili gazoși prevăzute din fabricație cu astfel de evacuare;

e) racordarea aparatelor consumatoare de combustibili gazoși la canalele de fum aferente focarelor alimentate cu alt tip de combustibil (lemn, păcură, cărbune etc.), cu excepția aparatelor consumatoare de combustibili gazoși care au fost construite pentru alimentare mixtă (gaze naturale - combustibil lichid/solid);

f) scoaterea din funcțiune, chiar și pentru o perioadă scurtă de timp, a detectoarelor automate de gaze naturale, montate în încăperile în care au fost prevăzute prin proiect, sau utilizarea în continuare a aparatelor consumatoare de combustibili gazoși în încăperile în care detectoarele respective nu funcționează corespunzător specificațiilor tehnice date de producător.

(2) Este interzis dormitul în încăperi cu aparate consumatoare de combustibili gazoși nelegate la coș de fum, respectiv reșou, aragaz etc.

☐ **Art. 148**

(1) Canalele de racordare se montează asigurându-se rezistența mecanică a întregii tubulaturi și etanșarea între tronsoanele care alcătuiesc canalul.

(2) Tronsoanele se introduc unul în altul în sensul curgerii gazelor de ardere.

(3) Pentru etanșarea tronsoanelor se folosesc numai materiale special destinate acestei operații.

(4) Racordarea canalului de racordare la coșul de fum se realizează cu asigurarea etanșeității.

(5) În spații cu pericol de explozie sau incendiu nu se folosesc canale de racordare din tablă.

☐ **Art. 149**

(1) Coșurile de fum executate din zidărie de cărămidă se căptușesc la interior cu tuburi din aluminiu sau oțel inoxidabil sau alte materiale certificate/agrementate în condițiile legislației în vigoare.

(2) La baza coșurilor de fum se prevăd obligatoriu uși etanșe și termorezistente pentru curățare și verificare.

☐ **SECȚIUNEA 3: Trasee și condiții tehnice de amplasare a conductelor**

☐ **Art. 150**

(1) La alegerea traseelor instalațiilor de utilizare gaze naturale, condițiile de securitate au prioritate față de orice alte condiții.

(2) Fiecare unitate locativă se racordează la coloana sau instalația exterioară comună printr-o singură derivație.

☐ **Art. 151**

Instalațiile de utilizare interioare, pentru fiecare clădire civilă sau hală industrială, se alimentează cu gaze naturale din instalația de utilizare exterioară, prin unul sau mai multe puncte de intrare, cu condiția ca instalațiile interioare aferente fiecărui punct de intrare să nu se interconecteze.

☐ **Art. 152**

Conductele instalațiilor interioare de utilizare se amplasează suprateran, în spații uscate, ventilate, luminate și circulante, cu acces permanent, inclusiv în subsolurile care îndeplinesc aceste condiții și se montează:

a) pe cât posibil, pe elemente rezistente ale construcției: pereți, stâlpi, grinzi, plafoane;

b) pe stâlpi metalici sau de beton, montați special în acest scop sau în scopul susținerii conductelor de gaze naturale, împreună cu conducte pentru alte instalații.

☐ **Art. 153**

Conductele orizontale din instalațiile de utilizare a gazelor naturale se montează:

a) la partea superioară a pereților, deasupra conductelor pentru alte instalații;

b) deasupra ușilor și ferestrelor.

☐ **Art. 154**

☐ **(1)** Este interzisă trecerea conductelor instalațiilor de utilizare a gazelor naturale prin:

a) apartamente diferite (dintr-un apartament în altul);

b) spații neventilate;

c) poduri ale clădirilor, debarale, camere, closete și alte spații de acest fel, a conductelor cu îmbinări fixe sau demontabile, dacă încăperile nu sunt ventilate;

d) coșuri și canale de ventilație;

e) puțuri și camere de ascensoare;

f) încăperi cu mediu corosiv sau cu degajare de noxe;

g) încăperi cu umiditate pronunțată;

h) încăperi de depozitare a materialelor inflamabile;

i) subsoluri tehnice și canale tehnice;

j) ghene sau nișe, inclusiv în spațiul de sub acestea, în care sunt montate conducte pentru alte instalații;

k) locuri greu accesibile, în care întreținerea normală a conductelor nu poate fi asigurată;

l) spații de depozitare;

m) spații de adăpostire din subsolul clădirilor și prin galerii de evacuare.

(2) Este interzisă montarea înglobată a conductelor instalațiilor de utilizare a gazelor naturale în elemente de construcție (pereți, planșee, pardoseli etc.).

(3) Se evită trecerea conductelor prin camere de dormit neprevăzute cu aparate consumatoare de combustibili gazoși.

(4) Când trecerea conductelor prin încăperi cu umiditate pronunțată sau atmosferă corosivă este inevitabilă, se folosesc țevi zincate sau protejate cu lacuri anticorrosive sau se protejează conductele cu tuburi de protecție.

☐ **Art. 155**

☐ **(1)** Fac excepție de la prevederile art. 154 alin. (1) lit. a):

a) conductele instalațiilor de utilizare a gazelor naturale existente;

b) conductele instalațiilor de utilizare a gazelor naturale noi ce alimentează exclusiv aparatele consumatoare de combustibili gazoși folosite pentru prepararea hranei, aferente apartamentelor dintr-un corp de clădire sau un tronson cu una sau mai multe scări din cadrul clădirii de locuit multietajate, în situația în care încălzirea este asigurată printr-un sistem centralizat.

(2) Înlocuirea instalațiilor de utilizare a gazelor naturale la care se face referire în alin. (1), în cazul în care nu se modifică elemente de natură tehnică (debit instalat, presiune, măsurare a consumului de gaze naturale etc.), se poate realiza pe același traseu.

☐ **Art. 156**

(1) Se admite montarea conductelor instalațiilor de utilizare a gazelor naturale în șlițuri amenajate în perete (anexa nr. 3, fig. 12) sau în pardoseală.

☐ **(2)** Șlițurile prevăzute la alin. (1) îndeplinesc următoarele condiții:

a) sunt acoperite cu capace perforate și ușor demontabile;

b) sunt uscate și aerisite;

c) au trasee cât mai scurte;

d) sunt prevăzute cu pantă, în cazul montării în pardoseală, pentru asigurarea scurgerii eventualelor infiltrații de apă spre puncte de colectare;

e) au dimensiuni care să permită controlul și repararea conductei.

☐ **Art. 157**

Este interzisă:

a) montarea conductelor pentru alte instalații în canalele pentru conductele de gaze naturale;

b) intersectarea canalelor pentru conductele de gaze naturale cu canale pentru alte instalații sau comunicarea cu acestea.

☐ **Art. 158**

Trecerea conductelor instalației de utilizare a gazelor naturale prin pereți sau planșee se face:

a) protejată în tub de protecție;

b) fără îmbinări în tubul de protecție.

☐ **Art. 159**

☐ **(1)** Tuburile de protecție pentru instalațiile interioare de utilizare a gazelor naturale se fixează rigid și etanș de elementele de construcție și depășesc fața finită a acestora cu:

a) 10 mm la pereți și plafoane;

b) 50 mm la pardoseli.

(2) Capetele tubului de protecție se etanșează pe conducta instalației de utilizare a gazelor naturale.

☐ **Art. 160**

Conductele instalațiilor de utilizare a gazelor naturale se amplasează astfel încât să fie protejate împotriva degradării prin:

a) lovire directă sau trepidății;

b) contactul cu lichide corosive;

c) contactul îndelungat cu apă;

d) radiație sau conducție termică.

☐ **Art. 161**

Distanțele minime între conductele instalației de utilizare a gazelor naturale și elementele celorlalte instalații se încadrează în prevederile din prescripțiile tehnice de specialitate în vigoare.

☐ **Art. 162**

Capetele conductelor instalațiilor de utilizare a gazelor naturale la care nu sunt legate aparate consumatoare de combustibili gazoși se închid obligatoriu cu dopuri din fontă sau oțel, etanșe, chiar dacă conductele respective sunt prevăzute cu robinete.

☐ **Art. 163**

Este interzisă utilizarea instalațiilor de utilizare a gazelor naturale pentru orice alte scopuri, cum ar fi:

a) legarea la pământ a altor instalații;

b) realizarea prizelor de protecție electrică;

c) susținerea cablurilor și/sau conductorilor electrici, indiferent de tensiune și curent;

d) agățarea sau rezemarea unor obiecte.

☐**Art. 164**

(1)În clădirile de locuit cu mai mult de 3 niveluri, coloanele instalațiilor de utilizare a gazelor naturale se montează, de regulă, în casa scărilor.

☐**(2)**Se admite montarea coloanelor instalațiilor de utilizare a gazelor naturale și în exteriorul clădirilor sau prin balcoane deschise, cu respectarea următoarelor condiții:

a) asigurarea accesului în vederea întreținerii instalațiilor de utilizare a gazelor naturale;

b) protejarea coloanelor cu măști ventilate (perforate) și demontabile.

☐**SECȚIUNEA 4: Aparate consumatoare de combustibili gazoși**

☐**Art. 165**

Alegerea și instalarea aparatelor consumatoare de combustibili gazoși se fac cu respectarea instrucțiunilor producătorului și a reglementărilor în vigoare.

☐**Art. 166**

☐**(1)** Arzătoarele cu panou radiant cu flacără deschisă sunt admise numai în spații ventilate corespunzător, cu asigurarea următoarelor condiții:

a) evitarea producerii incendiilor prin aprinderea materialelor ca urmare a efectului radiațiilor termice;

b) încadrarea concentrației de noxe în limitele admise de reglementările în vigoare.

(2)În clădirile civile și de locuit nu se admite instalarea arzătoarelor cu panou radiant cu flacără deschisă.

☐**Art. 167**

La instalațiile de utilizare a gazelor naturale cu arzătoare automate sau comandate de la distanță care nu sunt supravegheate permanent se prevăd dispozitive automate de control, reglare și semnalizare, care să închidă automat alimentarea cu gaze naturale la:

a) stingerea accidentală a flăcării;

b) lipsa gazelor naturale, a aerului de combustie sau a energiei electrice.

☐**SECȚIUNEA 5: Racordarea aparatelor consumatoare de combustibili gazoși**

☐**Art. 168**

Aparatele consumatoare de combustibili gazoși se racordează rigid la instalațiile de utilizare interioare a gazelor naturale, cu excepția cazurilor prevăzute la art. 169.

☐**Art. 169**

Aparatele consumatoare de combustibili gazoși cu debit nominal sub 3 m³/h, precum și arzătoarele industriale independente utilizate la aparate mobile pot avea și racorduri flexibile la instalația de utilizare a gazelor naturale, cu respectarea prevederilor art. 170.

☐**Art. 170**

☐**(1)** Racordurile flexibile se montează între robinetul de siguranță și aparatul consumator de combustibili gazoși și trebuie să îndeplinească următoarele condiții:

a) presiunea nominală a gazelor naturale pentru care a fost construit racordul să fie egală sau mai mare decât presiunea gazelor naturale din instalația de utilizare la care se racordează;

b) lungime maximă de 1 m și diametru minim de 10 mm, în instalații de utilizare a gazelor naturale cu presiune joasă;

c) lungime maximă 20 m și diametru maxim de 50 mm, în instalațiile de utilizare industriale cu presiune a gazelor naturale până la 2 x 10⁵ Pa (2 bar);

d) trasee la vedere, fără să treacă dintr-o încăpere în alta;

- e) măsuri de evitare a contactului cu corpuri calde;
 - f) măsuri de evitare a întinderii excesive, agățării, strivirii sau deteriorării;
 - g) măsuri de protecție la intemperii;
 - h) respectarea prescripțiilor de montaj impuse de producător.
- (2) Racordurile flexibile nu se prevăd cu armături de închidere sau dispozitive de reglare.
- (3) Nu se admite cuplarea a două sau mai multe racorduri flexibile.

Art. 171

Conectarea aparatelor consumatoare de combustibili gazeși direct la conducta de distribuție a gazelor naturale, fără regulator de presiune, este interzisă.

SECȚIUNEA 6: Armături de închidere

Art. 172

(1) Robinete de închidere se prevăd:

- a) înaintea fiecărui contor;
- b) pe fiecare ramificație importantă;
- c) pe fiecare conductă care alimentează grupuri de arzătoare montate la aparate, mese de lucru, laboratoare etc.;
- d) la baza fiecărei coloane; dacă plasarea robinetelor de la baza coloanelor nu se poate face în condiții de securitate și estetică corespunzătoare, se admite montarea unui singur robinet pentru un grup de coloane care alimentează maximum 24 de puncte de consum;
- e) înaintea fiecărui aparat consumator de combustibili gazeși.

(2) Numărul robinetelor de închidere care se montează înaintea fiecărui aparat consumator de combustibili gazeși sunt stabilite astfel:

- a) în cazul aparatelor consumatoare de combustibili gazeși racordate rigid, care nu au robinet de manevră propriu, două robinete montate pe conductă;
- b) în cazul aparatelor consumatoare de combustibili gazeși racordate prin racord flexibil, care nu au robinet de manevră propriu, două robinete montate pe conductă înaintea racordului flexibil;
- c) în cazul aparatelor consumatoare de combustibili gazeși care au racord rigid și robinet de manevră propriu, un robinet;
- d) în cazul aparatelor consumatoare de combustibili gazeși care au racord flexibil și robinet de manevră propriu, un robinet.

CAPITOLUL IX: Echipamente, instalații, aparate, produse și procedee utilizate în sistemele de alimentare cu gaze naturale

SECȚIUNEA 0:

Art. 173

(1) În sistemele de alimentare cu gaze naturale se utilizează numai echipamente, instalații, aparate, produse și procedee care îndeplinesc prevederile Hotărârii Guvernului nr. [668/2017](#) privind stabilirea condițiilor pentru comercializarea produselor pentru construcții.

(2) Utilizarea echipamentelor, instalațiilor, aparatelor, produselor și procedeeelor în executarea obiectivelor din sectorul gazelor naturale aferente sistemelor de distribuție a gazelor naturale se realizează conform prevederilor art. 158 alin. (1) din Legea nr. [123/2012](#).

(3) Produsele utilizate în sistemele de alimentare cu gaze naturale, prevăzute la alin. (1), se comercializează însoțite de următoarele documente, respectiv:

- a) produsul care face obiectul unui standard european armonizat, respectiv a unei specificații tehnice armonizate, se comercializează însoțit de declarația de performanță întocmită de producătorul produsului, conform prevederilor art. 6 alin. (1) din Hotărârea Guvernului nr. [668/2017](#);

b) produsul care face obiectul unei specificații tehnice nearmonizate se comercializează însoțit de declarația de conformitate întocmită de producătorul produsului, conform prevederilor art. 10 alin. (1) din Hotărârea Guvernului nr. [668/2017](#);

c) produsul pentru care nu există specificații tehnice armonizate sau specificații tehnice nearmonizate se comercializează însoțit de declarația de conformitate întocmită de producătorul produsului pe baza unui agrement tehnic în construcții, conform prevederilor art. 14 alin. (1) din Hotărârea Guvernului nr. [668/2017](#);

d) produsele care intră sub incidența Hotărârii Guvernului nr. [123/2015](#) privind stabilirea condițiilor pentru punerea la dispoziție pe piață a echipamentelor sub presiune, cu modificările ulterioare, se comercializează însoțite de declarația UE de conformitate.

(4) Sculele, produsele și dispozitivele utilizate, care nu intră în componența SD, precum și cele care intră în componența SD, dar care nu au impact în siguranța în exploatarea a SD și în continuitatea alimentării cu gaze naturale a clienților finali, respectiv firida, PRM, PR, PM etc., sunt însoțite de declarațiile de conformitate/declarațiile de performanță întocmite de producătorii acestora și se utilizează conform prescripțiilor acestora.

(5) Electroventilele sunt însoțite de documentele prevăzute la alin. (3) sau (4), după caz, în funcție de robinetele pe care le acționează și care sunt prevăzute la art. 144 alin. (2).

(la data 26-Jan-2023 Art. 173, alin. (2) din capitolul IX, secțiunea 0 completat de Art. I, litera B., punctul 43. din [Ordinul 2/2023](#))

☒ **SECȚIUNEA 1: Țevi**

☒ **Art. 174**

(1) Țevile care se folosesc la executarea oricăror lucrări trebuie să corespundă tipului, calității și caracteristicilor dimensionale prevăzute în documentațiile tehnice de execuție a lucrărilor.

(2) Grosimea peretelui țevii se calculează în funcție de solicitările la care este supusă conducta și gradul de agresivitate al solului.

(3) În sistemele de alimentare cu gaze naturale se interzice reutilizarea țevilor.

☒ **Art. 175**

(1) Țevile din oțel utilizate la executarea conductelor se înscriu într-o gamă extrem de largă, în funcție de calitatea oțelului, tipul și dimensiunile țevii.

(2) În sistemele de alimentare cu gaze naturale se interzice utilizarea țevilor sudate longitudinal, altele decât cele care îndeplinesc cerințele art. 173.

☒ **Art. 176**

Panourile de măsurare se confecționează numai din țeavă din oțel fără sudură, laminată la cald sau trasă la rece.

☒ **Art. 177**

(1) La executarea conductelor din polietilenă se utilizează țevi cu SDR 11 de tipul PE 80 sau PE 100, în funcție de presiunea de regim.

(2) Țevile din polietilenă au culoarea neagră cu dungii longitudinale galbene sau sunt complet galbene.

☒ **SECȚIUNEA 2: Tuburi de protecție, răsuflători**

☒ **Art. 178**

(1) Tuburile de protecție se confecționează din oțel, polietilenă, beton sau alte materiale cu caracteristici similare.

(2) Protecția conductelor de distribuție a gazelor naturale ce subtraversează linii de cale ferată sau tramvai se realizează numai cu tuburi de protecție din oțel.

(3) Se interzice montarea conductelor în tuburi de protecție din oțel lângă sau la intersecția cu cabluri electrice.

☐(4) Se interzice montarea conductelor în tuburi de protecție din polietilenă:

- a) lângă sau la intersecția cu canale termice;
- b) în carosabil, la preluarea sarcinilor mecanice.

☐~~Art. 179~~

~~(1) Tuburile și calotele răsuflătorilor se confecționează din oțel.~~

~~(2) Capacele pentru răsuflătorile pozate în carosabil se confecționează din fontă.~~

☐**Art. 179**

(1) Tijele și calotele răsuflătorilor se confecționează din oțel sau din alte materiale compozite.

(2) Capacele pentru răsuflătorile pozate în carosabil se confecționează din fontă sau din material compozit cu respectarea clasei de utilizare corespunzătoare spațiului carosabil - clasa D400.

▶(la data 26-Jan-2023 Art. 179 din capitolul IX, secțiunea 2 modificat de Art. I, litera B., punctul 44. din **Ordinul 2/2023**)

☐**SECȚIUNEA 3: Fitinguri**

☐**Art. 180**

Din punctul de vedere al funcției pe care o îndeplinesc, la realizarea conductelor se utilizează diferite tipuri de fittinguri: flanșe, mufe, coturi, curbe, ramificații, capace, nipluri, racorduri olandeze, reducții etc.

☐**Art. 181**

La realizarea de conducte din polietilenă sunt folosite următoarele categorii de fittinguri:

- a) coturi, teuri, reducții, dopuri de capăt, mufe de legătură etc., realizate prin procedeul de injecție;
- b) fittinguri de tranziție PE-metal;
- c) adaptor de flanșă, flanșă liberă și garnituri de etanșare;
- d) racorduri metalice cu etanșare prin compresiune pe pereții țevii;
- e) racord mixt PE-metal din trei bucăți (tip olandez) cu etanșare cu garnitură de cauciuc.

☐**SECȚIUNEA 4: Armături de închidere și securitate**

☐~~Art. 182~~

~~Tipul de armături se alege în funcție de treapta de presiune a instalației pe care se montează.~~

☐**Art. 182**

(1) Tipul de armături se alege în funcție de treapta/regimul de presiune al gazelor naturale din conducta de distribuție/racordul/instalația de utilizare pe care se montează.

(2) Nu se utilizează armături din fontă.

▶(la data 26-Jan-2023 Art. 182 din capitolul IX, secțiunea 4 modificat de Art. I, litera B., punctul 45. din **Ordinul 2/2023**)

☐**Art. 183**

Robinetele din polietilenă se montează îngropat cu tijă de acționare de la suprafața solului.

☐**Art. 184**

☐(1) Armăturile metalice se montează:

a) îngropat, cu tijă de acționare în cazul utilizării robinetelor izolate anticoroziv;

~~b) în cămine.~~

b) în cămine de vizitare.

▶(la data 26-Jan-2023 Art. 184, alin. (1), litera B. din capitolul IX, secțiunea 4 modificat de Art. I, litera B., punctul 46. din **Ordinul 2/2023**)

☐(2) Robinetele metalice montate în cămin se racordează la țeava din polietilenă prin:

a) fitting de tranziție PE-metal montat în exteriorul căminului;

b) adaptor de flanșă.

☐ **Art. 185**

Supapele de siguranță sunt amplasate în aval de regulatorul de presiune.

☐ **SECȚIUNEA 5: Dispozitive pentru preluarea dilatării**

☐ **Art. 186**

Preluarea dilatărilor se realizează prin:

~~a) compensatoare de dilatare;~~

a) compensatoare de dilatare, pentru conductele montate suprateran;

▶ (la data 26-Jan-2023 Art. 186, litera A. din capitolul IX, secțiunea 5 modificat de Art. I, litera B., punctul 47. din [Ordinul 2/2023](#))

b) configurația conductelor.

☐ **Art. 187**

Calculul variației de lungime pentru conductele de distribuție a gazelor naturale se realizează utilizând formula:

$$\Delta L = \alpha L \Delta T,$$

unde:

- ΔL - variația de lungime, în mm;
- α - coeficient de dilatare, în mm/mK;
- L - lungimea de conductă luată în considerare, în m;
- ΔT - variația de temperatură luată în considerare [K].

☐ **SECȚIUNEA 6: Aparate, regulatoare de presiune, contoare/sisteme și echipamente de măsurare**

☐ **Art. 188**

(1) Aparatele consumatoare de combustibili gazoși, regulatoarele de presiune, contoarele/sistemele și echipamentele de măsurare a gazelor naturale trebuie să corespundă scopului pentru care sunt utilizate.

(2) Alegerea și dimensionarea aparatelor consumatoare de combustibili gazoși, regulatoarelor de presiune, contoarelor/sistemelor și echipamentelor de măsurare a gazelor naturale se efectuează în conformitate cu reglementările în vigoare și cu specificațiile producătorilor.

☐ **SECȚIUNEA 7: Materiale de etanșare**

☐ **Art. 189**

Garniturile de etanșare se aleg în funcție de tipul suprafeței de etanșare și se execută din materiale conform standardelor în vigoare.

☐ **Art. 190**

La îmbinările demontabile din oțel se folosesc următoarele materiale pentru etanșare:

a) fuior de câneapă în combinație cu paste de etanșare;

b) bandă de teflon.

☐ **CAPITOLUL X: Executarea sistemelor de alimentare cu gaze naturale**

☐ **SECȚIUNEA 0:**

☐ **Art. 191**

~~**(1)** În timpul executării sistemelor de alimentare cu gaze naturale se iau măsuri pentru evitarea deteriorării instalațiilor și construcțiilor subterane sau supraterane aparținând altor deținători.~~

(1) În timpul executării sistemelor de alimentare cu gaze naturale se iau măsuri pentru evitarea deteriorării instalațiilor și construcțiilor subterane sau supraterane adiacente, aparținând OSD sau altor deținători.

▶ (la data 26-Jan-2023 Art. 191, alin. (1) din capitolul X, secțiunea 0 modificat de Art. I, litera B., punctul 48. din [Ordinul 2/2023](#))

(2) La executarea sistemelor de alimentare cu gaze naturale, înainte de montare, se verifică calitatea echipamentelor, instalațiilor și produselor.

☐ **SECȚIUNEA 1: Manipularea, transportul, depozitarea și conservarea produselor**

☐ **Art. 192**

Executantul asigură manipularea, transportul, depozitarea și conservarea produselor astfel încât să nu se producă deteriorări ale acestora, în conformitate cu instrucțiunile impuse de producător.

☐ **Art. 193**

Conductele și fittingurile din polietilenă se depozitează în magazine închise, uscate, bine aerisite sau în locuri acoperite și ferite de acțiunea directă a radiațiilor solare și a intemperiilor, la cel puțin 2 m distanță de orice sursă de căldură.

☐ **SECȚIUNEA 2: Șanțuri pentru conducte subterane**

☐ **Art. 194**

(1) Adâncimea minimă a șanțului se stabilește în conformitate cu art. 75.

☐ (2) Lățimea șanțului pentru conducte (l_s) se stabilește în funcție de diametrul conductei D_n :

a) pentru $D_n < 100$ mm, $l_s = 0,4$ m;

b) pentru $D_n \geq 100$ mm, $l_s = 0,4$ m + D_n .

☐ (3) Gropile pentru sudare în punctele de îmbinare a tronsoanelor conductelor se realizează cu următoarele dimensiuni:

a) lățimea = lățimea șanțului + 0,6 m;

b) lungimea = 1,2 m;

c) adâncimea = 0,6 m sub partea inferioară a conductei.

(4) Pentru terenuri nisipoase, de umplutură etc., lățimea șanțului se stabilește de la caz la caz, avându-se în vedere consolidarea pereților șanțului.

(5) Consolidarea pereților șanțurilor se face în funcție de natura terenului și adâncimea de pozare.

☐ **Art. 195**

Lățimea de desfacere a pavajelor pe fiecare latură a șanțului (l_d) este în funcție de natura acestora:

a) pentru pavaje din piatră cubică, bolovani, calupuri, $l_d = 15$ cm;

b) pentru pavaje din asfalt pe pat de beton, $l_d = 5$ cm.

☐ **Art. 196**

(1) Săparea șanțurilor se face cu puțin timp înainte de montarea conductelor.

(2) Fundul șanțului se execută fără denivelări, se curăță de pietre, iar pereții se execută fără asperități.

(3) Fundul șanțului se acoperă cu un strat de 10 ÷ 15 cm de nisip de granulație 0,3 ÷ 0,8 mm.

☐ **Art. 197**

(1) Pozarea conductelor din polietilenă se realizează numai după răcirea corespunzătoare a îmbinărilor sudate.

(2) Conductele din polietilenă se așază șerpuit în șanț și se acoperă cu un strat de nisip de minimum 10 cm.

(3) După stratul de nisip, acoperirea conductei din polietilenă se efectuează în straturi subțiri, cu pământ mărunțit, prin compactare după fiecare strat.

☐ **Art. 198**

(1) Conductele din oțel se așază în șanț astfel încât să nu se deterioreze izolația.

(2) Umplerea șanțurilor se face în straturi subțiri cu grosime maximă de 20 cm, cu pământ mărunțit sau nisip, prin compactare după fiecare strat, în cazul

compactării manuale și conform prevederilor din cartea utilajului de compactare, în cazul compactării mecanice.

(3) Folosirea dispozitivelor mecanice de compactare este admisă numai după realizarea stratului minim de protecție a conductei, care se stabilește în funcție de adâncimea de acționare a utilajului la gradul de compactare maximă.

▣ **Art. 199**

Acoperirea conductei (pentru primii 50 cm deasupra conductei) se efectuează într-o perioadă mai răcoroasă a zilei, pe zone de 20 ÷ 30 m, avansând într-o singură direcție, pe cât posibil în urcare.

▣ **Art. 200**

Se poate folosi forajul dirijat în cazul subtraversărilor căilor ferate, autostrăzilor, drumurilor naționale și altor asemenea.

▣ **Art. 201**

(1) În dreptul răsuflătorilor, peste conducta din polietilenă care a fost acoperită pe toată lungimea cu un strat de nisip gros de 10 ÷ 15 cm, se adaugă un strat de piatră mărunță, gros de 15 cm, peste care se așază calota răsuflătorii.

(2) În dreptul răsuflătorilor pentru conducte din oțel, conducta se înconjoară pe o lungime de 50 cm cu un strat de nisip gros de 5 ÷ 10 cm peste care se adaugă un strat de piatră de râu cu granulația 5 ÷ 8 mm, gros de 15 cm peste care se așază calota răsuflătorii.

▣ **SECȚIUNEA 3: Montarea conductelor**

▣ **Art. 202**

▣ **(1)** Pregătirea țevelor în vederea executării conductelor de distribuție a gazelor naturale/racordurilor sau a instalațiilor de utilizare a gazelor naturale se realizează astfel:

a) țevele se curăță la interior și exterior;

b) capetele țevelor se protejează cu capace împotriva pătrunderii de corpuri străine.

(2) Pe toată durata montajului, executantul lucrării are obligația respectării condițiilor prevăzute la alin. (1).

▣ **Art. 203**

(1) Conductele de distribuție a gazelor naturale, racordurile sau instalațiile de utilizare a gazelor naturale din polietilenă sunt însoțite pe întreg traseul de un fir trasor, în scopul identificării traseului și a determinării integrității acestora.

(2) Firul trasor este un conductor de cupru monofilar, cu secțiunea minimă de 1,5 mm², cu izolație corespunzătoare unei tensiuni de străpungere minimă de 5 kV.

(3) Firul trasor se fixează de-a lungul generatoarei superioare a conductei din polietilenă, la distanțe de maximum 4 m, cu bandă adezivă.

(4) La montarea firului trasor se au în vedere normele specifice executării subterane a rețelelor electrice.

(5) În zonele fără construcții se vor monta la distanțe de 300 m cutii de acces la firul trasor.

(6) Capătul firului trasor montat pe racordul de gaze naturale se fixează cu bandă adezivă de capătul bransamentului, după ieșirea din pământ.

▣ **Art. 204**

Montarea conductelor de distribuție a gazelor naturale, a racordurilor sau a instalațiilor de utilizare a gazelor naturale se face astfel încât să nu se producă tensionarea mecanică a acestora.

▣ ~~Art. 205~~

~~La conductele de distribuție a gazelor naturale, la racorduri sau la instalațiile de utilizare a gazelor naturale din oțel montate suprateran, susținerea se realizează, de regulă, cu suporturi tip pentru instalații.~~

Art. 205

La conductele de distribuție a gazelor naturale, la racorduri sau la instalațiile de utilizare a gazelor naturale din oțel montate suprateran, susținerea se realizează, de regulă, cu suporturi/reazeme-tip pentru instalații.

(la data 26-Jan-2023 Art. 205 din capitolul X, secțiunea 3 modificat de Art. I, litera B., punctul 49. din [Ordinul 2/2023](#))

Art. 206

(1) Susținerea conductelor supraterane pe elementele de construcții se realizează cu elemente de susținere de tip console, coliere (bride, brățări) etc. în funcție de diametru, la distanțe de:

a) 1,5 ÷ 8,0 m între punctele de susținere;

b) 20 ÷ 30 mm între conducte și elementele de construcții.

(2) Între elementele de susținere și conducta metalică se asigură o rezistență de izolație de minimum 1 MΩ.

Art. 207

Se asigură electrosecuritatea porțiunilor supraterane prin legarea directă sau, în cazul conductelor protejate catodic, indirectă (prin dispozitive specifice) a acestora la o priză de împământare a cărei rezistență de dispersie este de maximum 4 Ω.

Art. 208

Pentru realizarea schimbărilor de direcție, ramificațiilor și modificărilor diametrelor conductelor din oțel se pot utiliza:

a) fittinguri filetate, numai la instalații supraterane cu D_n până la 90 mm;

b) curbe, coturi, teuri forjate;

c) curbe din țevă trasă la cald, pentru sudare:

1. (i) curbate la rece pe mașini speciale, pentru D_n până la 100 mm;

2. (ii) curbate la cald, pentru D_n până la 500 mm;

d) curbe din segmente, pentru conducte cu D_n peste 350 mm, controlate integral prin metode nedistructive;

e) ramificații cu D_n minim de 20 mm sudate direct pe conducte cu D_n de cel puțin 40 mm;

f) ramificații prin mufe sudate pe conducta cu D_n minim 20 mm pentru ramificare cu D_n mai mic sau egal decât conducta;

g) reducții.

Art. 209

Pentru realizarea schimbărilor de direcție, ramificațiilor și modificărilor diametrelor conductelor din polietilenă se pot utiliza:

a) fittinguri (mufe, coturi, teuri, reducții etc.) realizate prin injecție;

b) fittinguri mecanice (mufe, coturi, teuri, reducții etc.) cu etanșare pe peretele exterior al țevii.

Art. 210

(1) La curbarea țevelor din oțel se respectă razele minime de curbură.

(2) Curbarea țevelor din polietilenă se realizează fără aport de căldură

(3) Raza minimă de curbură pentru țevile din PE SDR 11 este de 30 D_n .

(4) Racordarea la conductele de distribuție a gazelor naturale din oțel să se facă în funcție de diametrul racordului:

a) pentru D_n până la 80 mm inclusiv, prin intermediul unei piese de racordare (teu de branșament), fără scoaterea din funcțiune a conductei de distribuție a gazelor naturale;

b) pentru D_n mai mare de 80 mm se racordează prin sudare directă pe conducta de distribuție a gazelor naturale, cu scoaterea temporară din funcțiune, fără piesa de racord, și se prevăd cu un robinet.

Art. 211

~~▣(1) La capătul racordului executat din țevă din oțel racordat la conducta de distribuție a gazelor naturale de presiune medie/redușă (anexa nr. 3, fig. 3 și 9) se montează:~~(1) La capătul racordului executat din țevă din oțel racordat la conducta de distribuție a gazelor naturale de presiune înaltă/medie/redușă (anexa nr. 3, fig. 3 și fig. 9) se montează: ▶(la data 26-Jan-2023 Art. 211, alin. (1) din capitolul X, secțiunea 3 modificat de Art. I, litera B., punctul 50. din [Ordinul 2/2023](#))

a) un robinet de branșament;

b) o piesă electroizolantă, în aval de robinetul de branșament;

~~**c)** unul sau mai multe regulatoare de presiune sau, după caz, o stație de reglare-măsurare.~~

c) unul sau mai multe regulatoare de presiune sau, după caz, o stație sau un post de reglare-măsurare.

▶(la data 26-Jan-2023 Art. 211, alin. (1), litera C. din capitolul X, secțiunea 3 modificat de Art. I, litera B., punctul 50. din [Ordinul 2/2023](#))

▣(2) La capătul racordului executat din țevă din oțel racordat la conducta de distribuție a gazelor naturale de presiune joasă se montează:

a) un robinet de branșament;

b) o piesă electroizolantă, în aval de robinetul de branșament.

(3) Pentru robinetul de branșament se utilizează robinet cu sferă, montat suprateran.

(4) Racordurile ramificate se echipează în conformitate cu prevederile alin. (1), respectiv alin. (2), considerându-se fiecare ramificație ca fiind un capăt de branșament.

(5) În situația în care atât în instalația de utilizare a gazelor naturale, cât și în conducta de distribuție este același regim de presiune a gazelor naturale, OSD, prin intermediul ATR, poate solicita montarea unor dispozitive și/sau echipamente de siguranță, la capătul racordului.

▶(la data 26-Jan-2023 Art. 211, alin. (4) din capitolul X, secțiunea 3 completat de Art. I, litera B., punctul 51. din [Ordinul 2/2023](#))

▣Art. 212

▣(1) Racordarea la conductele de distribuție a gazelor naturale din polietilenă se face în funcție de diametrul racordului:

a) pentru D_n până la 63 mm inclusiv, prin intermediul unui teu de branșament, fără scoaterea din funcțiune a conductei de distribuție a gazelor naturale;

b) pentru D_n mai mare de 63 mm prin intermediul unui fitting de ramificație.

(2) În situația prevăzută la alin. (1) lit. b) se prevede un robinet de secționare pentru D_n mai mare de 110 mm.

▣Art. 213

(1) Conductele de distribuție a gazelor naturale din polietilenă se perforează după efectuarea sudurii teului de branșament cu racordul propriu-zis.

(2) Perforarea conductelor din polietilenă se realizează cu dispozitive specifice acestei operații.

▣Art. 214

Legătura racordului din polietilenă cu postul de reglare sau cu instalația de utilizare a gazelor naturale se face după cum urmează:

a) prin intermediul capătului de branșament, denumit și riser, fără anod de protecție, la care trecerea polietilenă/oțel se realizează deasupra solului, în partea verticală a capătului de branșament, pentru diametre de 32 ÷ 63 mm (anexa nr. 3, fig. 14 și 15);

b) prin intermediul capătului de branșament, denumit și riser, cu anod de protecție, la care trecerea polietilenă/oțel se realizează subteran, în partea orizontală a capătului de branșament, pentru diametre de 75 mm și mai mari (anexa nr. 3, fig. 16);

c) prin intermediul fittingurilor mecanice care îndeplinesc prevederile art. 173.

Art. 215

~~(1) La capătul racordului executat din țevă din polietilenă racordat la conducta de distribuție a gazelor naturale de presiune medie/redușă (anexa nr. 3, fig. 14) se montează:~~ (1) La capătul racordului executat din țevă din polietilenă racordat la conducta de distribuție a gazelor naturale de presiune înaltă/medie/redușă (anexa nr. 3, fig. 14) se montează: ▶(la data 26-Jan-2023 Art. 215, alin. (1) din capitolul X, secțiunea 3 modificat de Art. I, litera B., punctul 52. din [Ordinul 2/2023](#))

a) un robinet de branșament;

~~b) unul sau mai multe regulatoare de presiune sau, după caz, o stație de reglare-măsurare a gazelor naturale.~~

b) unul sau mai multe regulatoare de presiune sau, după caz, o stație sau un post de reglare-măsurare a gazelor naturale.

▶(la data 26-Jan-2023 Art. 215, alin. (1), litera B. din capitolul X, secțiunea 3 modificat de Art. I, litera B., punctul 52. din [Ordinul 2/2023](#))

(2) La capătul racordului executat din țevă din polietilenă racordat la conducta de distribuție a gazelor naturale de presiune joasă se montează un robinet de branșament.

(3) Pentru robinetul de branșament se utilizează robinet cu sferă, montat suprateran.

(4) Racordurile ramificate se echează în conformitate cu prevederile alin. (1), respectiv alin. (2), considerându-se fiecare ramificație ca fiind un capăt de branșament.

Art. 216

Deasupra conductelor de distribuție a gazelor naturale și/sau racordurilor montate subteran, pe toată lungimea traseului, la o înălțime de 35 cm de generatoarea superioară a acestora, este obligatorie montarea unei benzi de avertizare din materiale plastice de culoare galbenă cu o lățime minimă de 15 cm și inscripționată "Gaze naturale - Pericol de explozie" (anexa nr. 3, fig. 17).

Art. 217

În scopul sectorizării conductelor de distribuție a gazelor naturale, în funcție de configurația acestora, se prevăd robinete de secționare.

Art. 218

În funcție de conținutul de impurități al gazelor naturale, în puncte convenabil alese ale conductelor de distribuție și instalațiilor de utilizare exterioare de gaze naturale, se montează, după caz:

a) separatoare de impurități;

b) refulatoare, prevăzute cu câte 2 robinete.

Art. 219

(1) Robinetele, îmbinările cu flanșe și/sau dispozitivele de dilatare pot fi montate suprateran sau subteran, conform specificațiilor producătorului.

~~(2) Se evită montarea subterană a pieselor electroizolante; atunci când montarea lor supraterană nu este posibilă, ele pot fi montate și subteran, conform specificațiilor producătorului.~~

(2) Se evită montarea subterană a pieselor electroizolante; atunci când montarea lor supraterană nu este posibilă, ele pot fi montate și subteran, în cămine vizibile sau direct în sol, protejate anticoroziv, conform specificațiilor producătorului.

▶(la data 26-Jan-2023 Art. 219, alin. (2) din capitolul X, secțiunea 3 modificat de Art. I, litera B., punctul 53. din [Ordinul 2/2023](#))

Art. 220

(1) Înainte de intrarea în clădiri a instalației de utilizare a gazelor naturale se montează, în loc accesibil, un robinet de incendiu, marcat corespunzător.

(2) Se montează un singur robinet de incendiu în instalația de utilizare a gazelor naturale aferentă unei clădiri, amplasat înaintea primei ramificații a instalației.

(3) Robinetul de incendiu se montează obligatoriu la o înălțime de cel mult 2 m.

Art. 221

În cazul în care distanța dintre robinetul de ieșire din postul sau stația de reglare și robinetul de incendiu este sub 5 m, se poate renunța la robinetul de ieșire din postul sau stația de reglare.

Art. 222

În instalațiile de utilizare a gazelor naturale cu un singur contor, dacă distanța între robinetul de incendiu și contor nu depășește 5 m, robinetul de incendiu ține loc de robinet de contor.

Art. 223

Robinetele de incendiu plasate la înălțimea de peste 2 m se prevăd cu scară metalică fixă de acces și platformă pentru manevrare.

Art. 224

(1) Montarea conductelor de distribuție a gazelor naturale, a racordurilor sau a instalațiilor de utilizare a gazelor naturale în tuburi de protecție se face astfel încât să nu existe îmbinări pe toată lungimea tubului.

(2) Pentru tuburi de protecție cu lungimi peste 6 m se admit numai îmbinări prin sudare care în mod justificat nu se pot evita.

(3) Pentru cazul prezentat la alin. (2) toate sudurile se verifică obligatoriu prin metode nedistructive.

Art. 225

Conductele sau fittingurile din polietilenă nu se deformează la cald în vederea montării.

Art. 226

(1) Capacul căminului de vizitare se montează deasupra axului vertical al robinetului și se prevede cu găuri de ventilare.

(2) În cazul mai multor robinete montate în același cămin se asigură acces direct la acestea de la suprafață.

(3) Capacul căminului de vizitare se deschide integral în situația desfășurării operațiilor de întreținere ale vanelor.

(la data 26-Jan-2023 Art. 226, alin. (2) din capitolul X, secțiunea 3 completat de Art. I, litera B., punctul 54. din [Ordinul 2/2023](#))

Art. 227

~~(1) Confecționarea răsuflătorilor pentru carosabil și/sau perete se face din țeavă din oțel cu diametrul de $D_n = 50$ mm sau din alte materiale cu rezistență mecanică similară sau superioară.~~

~~(2) Pentru evitarea degradării conductelor din polietilenă sau a izolației anticorosive a conductelor din oțel de către dispozitivul de curățare a răsuflătorilor, răsuflătorile la care se montează capac au calotă prevăzută cu opritor.~~

Art. 227

(1) Confecționarea tijelor răsuflătorilor se face din țeavă din oțel cu diametrul de $D_n = 50$ mm sau din alte materiale cu rezistență mecanică similară sau superioară.

(2) Pentru evitarea degradării conductelor din polietilenă sau a izolației anticorosive a conductelor din oțel de către dispozitivul de curățare a răsuflătorilor, răsuflătorile la care se montează cutie și capac din fontă au calota prevăzută cu opritor.

(3) Calota răsuflătorii de perete se confecționează din cuzinet de conductă cu diametrul mai mare sau egal cu diametrul conductei peste care se poziționează.

(la data 26-Jan-2023 Art. 227 din capitolul X, secțiunea 3 modificat de Art. I, litera B., punctul 55. din [Ordinul 2/2023](#))

☐ **SECȚIUNEA 4: Executarea îmbinărilor**

☐ **Art. 228**

☐ **(1)** Îmbinările demontabile ale instalațiilor de utilizare a gazelor naturale/conductelor de distribuție a gazelor naturale/racordurilor din oțel se execută cu piese de racord:

a) fittinguri;

b) flanșe din oțel asamblate cu șuruburi.

(2) Îmbinările nedemontabile ale conductelor de distribuție a gazelor naturale/racordurilor/instalațiilor de utilizare a gazelor naturale din oțel se realizează prin sudură.

(3) Îmbinările demontabile și nedemontabile se realizează cu respectarea standardelor specifice prevăzute în anexa nr. 2.

☐ **Art. 229**

Îmbinarea conductelor de distribuție a gazelor naturale/racordurilor/instalațiilor de utilizare a gazelor naturale din oțel montate subteran se face prin sudare, cu excepția îmbinării capului protector al teului de bransament, care se îmbină prin înșurubare.

☐ **Art. 230**

(1) Ramificația dintr-o conductă subterană este admisă prin racord direct, sudat pe conductă sau prin teu de ramificație.

(2) Dacă diametrul ramificației depășește 50% din diametrul conductei, îmbinarea se consolidează în mod corespunzător.

☐ **Art. 231**

☐ **(1)** Îmbinarea conductelor din oțel montate suprateran este admisă prin:

☐ **a)** fittinguri, la diametre până la:

1. (i) 100 mm (4 inch), pentru presiunea joasă și redusă;

~~**2.** (ii) 20 mm (³/₄ inch), pentru presiunea medie.~~

2. (ii) 20 mm (³/₄ inch), pentru presiunea înaltă/medie;

▶ (la data 26-Jan-2023 Art. 231, alin. (1), litera A., punctul 2. din capitolul X, secțiunea 4 modificat de Art. I, litera B., punctul 56. din [Ordinul 2/2023](#))

b) sudură, la diametre peste 20 mm (³/₄ inch), la orice presiune, cu asigurarea caracteristicilor de sudabilitate;

c) sudură oxiacetilenică în instalațiile de utilizare la diametre mai mici de 20 mm (³/₄ inch), cu asigurarea caracteristicilor de sudabilitate.

(2) Se acordă prioritate îmbinărilor prin sudură la conductele montate suprateran.

☐ **Art. 232**

Ramificația din conductele montate suprateran este admisă prin:

a) fittinguri la conducte cu diametrul până la 100 mm;

b) sudură la conducte cu diametrul mai mare de 100 mm.

☐ **Art. 233**

Îmbinări prin flanșe se admit la:

a) conducte de distribuție a gazelor naturale/racorduri subterane, numai la armături (vane) sau la legăturile de separare electrică montate în cămine de vizitare, cu izolarea anticorozivă corespunzătoare;

b) în stații, posturi de reglare, măsurare, reglare-măsurare;

c) conducte de distribuție a gazelor naturale/racorduri și armături cu diametrul mai mare de 50 mm, montate suprateran.

☐ **Art. 234**

Îmbinări prin fittinguri tip racord olandez se admit numai la:

a) regulatoare de presiune pentru debit mic;

b) contoare volumetrice cu membrană;

c)aparatele consumatoare de combustibili gazoși, după robinetul de siguranță montat pe conductă;

d)montarea armăturilor în instalațiile exterioare de utilizare.

☐**Art. 235**

☐**(1)**Îmbinările sudate la conductele de distribuție a gazelor naturale/racordurile/instalațiile de utilizare a gazelor naturale din oțel se execută:

☐**a)**în funcție de modul de realizare:

1.(i)cap la cap;

2.(ii)cu manșon, pentru conducte supuse la eforturi mari în terenuri accidentate sau montate în terenuri cu agresivitate mare și la traversări de obstacole, în interiorul tuburilor de protecție;

3.(iii)cu niplu interior, pentru conducte cu diametrul interior peste 100 mm

☐**b)**în funcție de procedeul de sudare:

1.(i)cu flacăra oxiacetilenică, până la diametrul de 100 mm;

2.(ii)cu arc electric, pentru orice diametru.

(2)Sudurile executate la conductele de distribuție amplasate pe arterele de circulație pot fi întărite cu eclise.

☐**(3)**Numărul ecliselor se stabilește în funcție de diametrul conductei:

a) $50 < D_n \leq 150$ - 3 buc.;

b) $150 < D_n \leq 300$ - 4 buc.;

c) $D_n > 300$ - 6 buc.

(4)Îmbinările sudate se realizează cu respectarea standardelor specifice prevăzute în anexa nr. 2.

☐**Art. 236**

(1)Îmbinările prin sudare se execută de sudori autorizați de organisme abilitate, conform reglementărilor în vigoare.

(2)Este obligatorie marcarea sudurilor, conform reglementărilor în vigoare.

(3)Procedeele de sudare utilizate sunt certificate, conform reglementărilor în vigoare.

☐**Art. 237**

(1)Se evită sudarea în condiții meteorologice improprii; pentru situații speciale se iau măsurile de realizare impuse de tehnologia de sudare (paravane, corturi, preîncălzirea capetelor etc.).

(2)Este interzisă răcirea forțată a sudurilor.

☐**Art. 238**

(1)Îmbinările prin sudare pentru conductele de distribuție a gazelor naturale/racordurile/instalațiile de utilizare a gazelor naturale din oțel trebuie să corespundă clasei de calitate II.

(2)Clasa de calitate a îmbinărilor sudate se indică în proiectul de execuție a lucrărilor.

(3)Controlul calității sudurilor se face vizual și prin metode nedistructive legal aprobate.

(4)Controlul nedistructiv al sudurilor la conductele din oțel este obligatoriu la conductele de distribuție a gazelor naturale, la racorduri sau la instalațiile de utilizare a gazelor naturale subterane, rezultatele consemnându-se în buletine de examinare a calității sudurilor, emise de un laborator autorizat.

(5)Toate sudurile de poziție se verifică prin control nedistructiv de către personal certificat/autorizat, conform reglementărilor în vigoare.

☐**Art. 239**

(1)Îmbinarea conductelor de distribuție a gazelor naturale/racordurilor din polietilenă se realizează prin sudare (fuziune) sau cu fittinguri mecanice nedemontabile (etanșare prin presare pe pereții țevilor).

(2) Îmbinarea țevilor și fittingurilor din polietilenă se realizează cu aparate de sudare care sunt agrementate tehnic de către organismele abilitate.

(3) Aparatele de sudare sunt supuse reviziilor tehnice în conformitate cu cărțile tehnice aferente.

(4) Reviziile tehnice ale aparatelor de sudare se fac de către unitățile de service ale furnizorului de aparate și la intervale de timp precizate de producător.

(5) Îmbinările prin sudare se execută de sudori autorizați de organisme abilitate, conform reglementărilor în vigoare.

☐Art. 240

Îmbinarea conductelor și fittingurilor din polietilenă, în funcție de dimensiuni, se realizează prin următoarele procedee:

a) sudare cap la cap, pentru diametre de cel puțin 75 mm;

b) electrofuziune, pentru orice diametru;

c) compresie, între conducte și fittinguri cu strângere mecanică, pentru diametre cuprinse între 32 ÷ 63 mm.

☐Art. 241

Fittingurile cu strângere mecanică sunt nedemontabile și sunt alcătuite din:

a) corp;

b) inel interior;

c) garnituri de etanșare.

☐Art. 242

Îmbinările între conductele din polietilenă și conductele din oțel se realizează cu:

a) fittinguri de tranziție polietilenă (PE) - metal pentru diametre nominale cuprinse între 32 și 630 mm;

b) cu adaptor de flanșă, flanșă liberă și garnituri de etanșare pentru diametre de 250 mm și mai mari;

c) racorduri metalice cu etanșare prin compresie pe pereții țevii;

d) racord mixt polietilenă (PE) - metal din trei bucăți (tip olandez) cu etanșare cu garnitură de cauciuc;

e) alte procedee de îmbinare, cu respectarea prevederilor art. 172 alin. (2).

☐Art. 243

(1) Racordarea capetelor de bransament la racordul propriu-zis se realizează cu mufe prin electrofuziune.

(2) Capetele de bransament au un marcaj care indică adâncimea până la care pot fi îngropate.

(3) Distanța minimă între suprafața solului și filetul țevii din oțel este de 100 mm (anexa nr. 3, fig. 14).

☐Art. 244

(1) Fittingurile din PE 100 pot fi utilizate la îmbinarea conductelor din PE 100 și PE 80, cu condiția respectării regimurilor de sudare recomandate de producătorii fittingurilor și a țevilor.

(2) Fittingurile din PE 80 pot fi utilizate la îmbinarea conductelor din PE 80.

☐Art. 245

Controlul calității sudurilor pentru conducte din PE se face vizual și, după caz, prin metode nedistructive, conform prevederilor proiectului de execuție a lucrărilor.

☐Art. 246

Nu se admit niciun fel de intervenții pentru corectarea oricăror tipuri de îmbinări.

☐SECȚIUNEA 5: Instalarea aparatelor de măsură, control și reglaj

☐Art. 247

Aparatele de măsură, control și reglaj se verifică și se instalează conform instrucțiunilor producătorilor de echipamente și/sau a altor reglementări specifice tipului de aparat.

☐SECTIUNEA 6: Instalarea aparatelor consumatoare de combustibili gazoși

☐Art. 248

Instalarea aparatelor consumatoare de combustibili gazoși se face în conformitate cu reglementările tehnice și instrucțiunile de instalare date de producătorul echipamentului, după recepția tehnică a instalației de utilizare a gazelor naturale.

☐Art. 249

(1) Robinetele de manevră și de siguranță se montează astfel încât să fie ferite de acționări necontrolate.

(2) Poziționarea robinetului de manevră al aparatului consumator de combustibili gazoși trebuie să permită acționarea acestuia astfel încât utilizatorul să poată supraveghea aprinderea focului.

☐Art. 250

Aparatele consumatoare de combustibili gazoși se instalează conform instrucțiunilor date de producătorii de echipamente, de către operatori economici autorizați de organisme abilitate, conform reglementărilor specifice.

☐Art. 251

La trecerea de la alt combustibil la combustibilul gazos:

a) aparatele consumatoare de combustibili, altele decât gazele naturale, se adaptează la combustibilul gazos;

b) canalele de fum, coșurile și tirajul se verifică și remediază, după caz.

☐SECTIUNEA 7: Verificarea și controlul în timpul executării lucrărilor

☐Art. 252

OSD are obligația de a controla, în timpul executării, calitatea lucrărilor pentru conductele de distribuție a gazelor naturale și/sau a racordurilor, conform reglementărilor în vigoare.

☐Art. 253

Executantul trebuie să respecte prevederile proiectului și ale reglementărilor în vigoare și să efectueze toate verificările impuse de acestea.

☐Art. 254

Rezultatele verificărilor se consemnează într-un proces-verbal de lucrări ascunse (anexa nr. 7), care se semnează de instalatorul autorizat al executantului, beneficiar și OSD, pentru cel puțin următoarele operațiuni:

a) realizarea sudurilor;

b) ~~tipul și calitatea izolației anticorosive;~~

b) tipul și calitatea izolației anticorosive (în cazul conductelor din oțel);
▶ (la data 26-Jan-2023 Art. 254, litera B. din capitolul X, secțiunea 7 modificat de Art. I, litera B., punctul 57. din [Ordinul 2/2023](#))

c) ~~verificarea rezistenței de izolație după umplerea completă a șanțului cu pământ (verificare pentru care se specifică numărul și data buletinului de verificare a calității izolației, emis de un laborator de specialitate autorizat);~~

c) verificarea rezistenței de izolație după umplerea completă a șanțului cu pământ (verificare pentru care, în cazul conductelor din OL, se specifică numărul și data buletinului de verificare a calității izolației, emis de un laborator de specialitate autorizat);

▶ (la data 26-Jan-2023 Art. 254, litera C. din capitolul X, secțiunea 7 modificat de Art. I, litera B., punctul 57. din [Ordinul 2/2023](#))

d) respectarea distanțelor de siguranță față de alte instalații;

e) traversarea traseelor altor instalații;

f) adâncimea de pozare a conductelor.

☐Art. 254¹

☒ **(1)** Urmărirea lucrărilor de execuție a obiectivelor din SD se realizează astfel:
a) în cazul concesionarului serviciului de utilitate publică de distribuție a gazelor naturale care este titular de licență specifică, de dirigintele de șantier al acestuia;
b) în cazul concesionarului serviciului de utilitate publică de distribuție a gazelor naturale care nu este titular de licență specifică, de dirigintele de șantier al unui OSD cu care are încheiat contract de asistență tehnică pentru urmărirea lucrărilor de execuție, recepția și punerea în funcțiune a obiectivelor din SD și care are o experiență similară de minimum 3 ani.

☒ **(2)** Dirigintele de șantier, prevăzut la alin. (1), îndeplinește:

a) atribuțiile prevăzute la art. 17 alin. (2) din Regulamentul privind verificarea și expertizarea tehnică a proiectelor, expertizarea tehnică a execuției lucrărilor și a construcțiilor, precum și verificarea lucrărilor executate, aprobat prin Hotărârea Guvernului nr. [925/1995](#), cu modificările ulterioare;

b) obligațiile și răspunderile prevăzute la art. 44 din Procedura de autorizare a diriginților de șantier, aprobată prin Ordinul ministrului dezvoltării regionale și turismului nr. [1.496/2011](#), cu modificările și completările ulterioare.

▶ (la data 26-Jan-2023 Art. 254 din capitolul X, secțiunea 7 completat de Art. I, litera B., punctul 58. din [Ordinul 2/2023](#))

☒ **Art. 255**

Stadiul fizic al unei lucrări care se poate proba independent și care nu mai poate continua fără acceptul scris al beneficiarului, proiectantului și executantului, constituie fază determinată și se supune verificării potrivit legii.

☒ **CAPITOLUL XI: Protecția echipamentelor și a conductelor din oțel împotriva coroziunii**

☒ **Art. 256**

Toate echipamentele și conductele metalice se protejează împotriva coroziunii în funcție de modul de montare subteran sau suprateran.

☒ **Art. 257**

Protecția echipamentelor și a conductelor supraterane se face prin grunduire și vopsire, operațiuni care se execută după efectuarea verificărilor la presiune.

☒ **Art. 258**

Alegerea tipului și calității protecției conductelor subterane din oțel se face în funcție de: rezistivitatea solului (agresivitatea solului), prezența curenților de dispersie în zona în care se montează conducta (respectiv valorile acestora), potențialul conductă/sol, rezultate din determinări specifice efectuate de un laborator autorizat, cu respectarea prescripțiilor tehnice specifice.

☒ **Art. 258¹**

Protecția conductelor subterane din oțel se realizează pe exteriorul țevilor.

▶ (la data 26-Jan-2023 Art. 258 din capitolul XI completat de Art. I, litera B., punctul 59. din [Ordinul 2/2023](#))

☒ **Art. 259**

☒ **(1)** Protecția conductelor subterane executate din oțel se face prin:

a) izolație de bază (cu materiale rezistente la mediul coroziv: bitum, materiale plastice etc.);

b) izolație de bază și protecție catodică.

(2) Izolația de bază se execută astfel încât să se asigure continuitatea protecției pe întregul traseu al conductei de distribuție a gazelor naturale, racordului sau a instalației de utilizare a gazelor naturale.

~~**(3) Protecția mecanică a izolației cu bitum se execută prin aplicarea peste ultimul strat a unui strat din materiale corespunzătoare acestui scop.**~~

☒ **(3)** Izolația cu bitum prevăzută la alin. (1) lit. a) poate fi:

a) de tip întărită: citom, două straturi de împâslitură cu bitum și folie de PVC;

b) de tip foarte întărită: citom, trei straturi de împâslitură cu bitum și folie de PVC.
▶ (la data 26-Jan-2023 Art. 259, alin. (3) din capitolul XI modificat de Art. I, litera B., punctul 60. din **Ordinul 2/2023**)

☐ **Art. 260**

(1) Suprafața țevelor se curăță înainte de izolare cu dispozitive speciale (de preferință prin sablare), îndepărtându-se complet rugina și urmele de grăsime.

(2) Țevile cu defecte de suprafață vizibile se retrag de la izolare.

☐ **Art. 261**

Izolația anticorozivă de bază a tuburilor de protecție din oțel respectă condițiile de izolare impuse conductelor de gaze naturale.

☐ **Art. 262**

(1) Izolarea conductelor din oțel subterane se face de către producător (țevi preizolate) sau în stații autorizate.

(2) La ieșirea din sol a conductelor de distribuție a gazelor naturale, a racordurilor sau a instalațiilor de utilizare din oțel, pe conductă se aplică, pe o lungime de 0,5 m, izolație anticorozivă care respectă cel puțin tipul de izolație aplicat conductei îngropate.

(3) Se admite izolarea la locul de montaj la: îmbinări, corectarea degradărilor produse în timpul manipulării și transportului conductelor, intervenții pentru remedierea defectelor, precum și în situația prezentată la alin. (2).

(4) Verificarea calității izolației se face conform reglementărilor în vigoare.

☐ **Art. 263**

Pentru asigurarea electrosecurității conductelor și instalațiilor aferente și pentru efectuarea determinărilor privind starea de coroziune, conductele din oțel aparținând SD și, după caz, instalațiile de utilizare exterioare de gaze naturale din oțel se prevăd cu:

a) posturi de măsurare a parametrilor specifici (potențial, curent, rezistență etc.) care se montează pe tronsoanele de conductă în conformitate cu prescripțiile tehnice în vigoare;

b) piese electroizolante.

☐ **Art. 264**

☐ **(1)** Determinările de potențial se efectuează:

a) în posturile de măsurare, în cazul conductelor din oțel fără racorduri sau cu racorduri din polietilenă;

b) direct pe racorduri, în situația conductelor de distribuție a gazelor naturale din oțel prevăzute cu racorduri din oțel.

(2) Diagramele de înregistrare a valorilor potențialului conductă/sol se anexează la cartea tehnică a construcției.

☐ **Art. 265**

În cazul în care nu a fost aplicată inițial protecția catodică, OSD stabilește, pe baza măsurărilor specifice, necesitatea aplicării acesteia.

☐ **Art. 266**

Piese electroizolante se montează în SD din oțel:

a) pe fiecare racord, înainte de intrarea în posturile de reglare, măsurare sau reglare-măsurare a gazelor naturale;

b) pe traseele conductelor de distribuție a gazelor naturale, acolo unde este necesar;

c) la intrarea și ieșirea în/din stațiile de reglare sau reglare-măsurare a gazelor naturale.

☐ **CAPITOLUL XII: Verificări și probe de rezistență și etanșeitate la presiune a sistemelor de alimentare cu gaze naturale**

☐ **Art. 267**

Verificările de rezistență și etanșitate la presiune a conductelor de distribuție și a instalațiilor de utilizare a gazelor naturale se efectuează de către executant pe parcursul realizării lucrărilor.

Art. 268

(1) Probele de rezistență și etanșitate la presiune a conductelor de distribuție și a racordurilor se efectuează de către executant, în prezența delegatului OSD, la terminarea lucrărilor în vederea recepției tehnice.

~~(2) Probele de rezistență și etanșitate la presiune a instalațiilor de utilizare a gazelor naturale se realizează de către executant, conform prevederilor art. 11 lit. b) din Procedura privind proiectarea, verificarea, execuția, recepția și punerea în funcțiune a instalațiilor de utilizare a gazelor naturale, aprobată prin Ordinul președintelui ANRE nr. 32/2012.~~

(2) Probele de rezistență și etanșitate la presiune a instalațiilor de utilizare a gazelor naturale se realizează de către executant, conform prevederilor art. 20 alin. (1) lit. c) din Procedura privind proiectarea, verificarea proiectului tehnic, execuția, recepția tehnică și punerea în funcțiune a instalației de utilizare a gazelor naturale, aprobată prin Ordinul președintelui ANRE nr. **156/2020**.

*(la data 26-Jan-2023 Art. 268, alin. (2) din capitolul XII modificat de Art. I, litera B., punctul 61. din **Ordinul 2/2023**)*

Art. 269

(1) Verificările și probele de rezistență și etanșitate la presiune se efectuează cu:

a) aer comprimat, în conductele de distribuție a gazelor naturale, racordurile, posturile de reglare, măsurare sau reglare-măsurare și instalațiile de utilizare a gazelor naturale;

b) apă, în stațiile de reglare sau reglare-măsurare a gazelor naturale.

~~(2) Valorile presiunilor sunt date în tabelul nr. 8.~~

~~Tabelul nr. 8 — Presiuni pentru efectuarea verificărilor și probelor de rezistență și etanșitate~~

Nr. crt.	Categoria instalațiilor și treapta de presiune	Presiunea pentru verificarea și proba de rezistență, în Pa și în bar	Presiunea pentru verificarea și proba de etanșare, în Pa și în bar
1.	Conducte de distribuție, racorduri sau instalații de utilizare subterane de gaze naturale:		
	1.1. Presiune înaltă	15 x 10 ⁵ (15)	10 x 10 ⁵ (10)
	1.2. Presiune medie ^{*)}	9 x 10 ⁵ (9)	6 x 10 ⁵ (6)
	1.3. Presiune redusă	4 x 10 ⁵ (4)	2 x 10 ⁵ (2)
	1.4. Presiune joasă	2 x 10 ⁵ (2)	1 x 10 ⁵ (1)
2.	Stații și posturi de reglare sau reglare-măsurare a gazelor naturale ^{**)} , având în amonte:		
	2.1. Presiune înaltă	15 x 10 ⁵ (15)	10 x 10 ⁵ (10)
	2.2. Presiune medie	9 x 10 ⁵ (9)	6 x 10 ⁵ (6)
	2.3. Presiune redusă	4 x 10 ⁵ (4)	2 x 10 ⁵ (2)
3.	Instalații de utilizare supraterane de gaze naturale:		
	3.1. Presiune înaltă	15 x 10 ⁵ (15)	10 x 10 ⁵ (10)
	3.2. Presiune medie	9 x 10 ⁵ (9)	6 x 10 ⁵ (6)
	3.3. Presiune redusă	4 x 10 ⁵ (4)	2 x 10 ⁵ (2)
	3.4. Presiune joasă	1 x 10 ⁵ (1)	0,2 x 10 ⁵ (0,2) ^{***)}

~~*) În cazul conductelor de distribuție a gazelor naturale, a racordurilor și instalațiilor de utilizare a gazelor naturale realizate din PE 80, proba de rezistență se face la 6 x 10⁵ (6 bar) și proba de etanșitate se face la 4 x 10⁵ Pa (4 bar).~~

~~***) Pentru stațiile de reglare sau reglare-măsurare probele de rezistență/etanșeitate se realizează de producătorul echipamentului și rezultatul acestora se consemnează în documentația de însoțire a echipamentului.~~

~~***) Cu manevrarea armăturilor.~~

☐(2) Valorile presiunilor sunt date în tabelul nr. 8.

Tabelul nr. 8 - Presiuni pentru efectuarea verificărilor și probelor de rezistență și etanșeitate

Nr. crt.	Conductele și treaptele de presiune	Presiunea pentru verificarea și proba de rezistență, în Pa și în bar	Presiunea pentru verificarea la proba de etanșeitate, în Pa și în bar
1.	Conducte de distribuție, racorduri sau instalații de utilizare subterane de gaze naturale:		
	1.1. Presiune înaltă	15 x 10 ⁵ (15)	10 x 10 ⁵ (10)
	1.2. Presiune medie ^{*)}	9 x 10 ⁵ (9)	6 x 10 ⁵ (6)
	1.3. Presiune redusă	4 x 10 ⁵ (4)	2 x 10 ⁵ (2)
	1.4. Presiune joasă	2 x 10 ⁵ (2)	1 x 10 ⁵ (1)
2.	Stații și posturi de reglare sau reglare-măsurare a gazelor naturale ^{**)} , având în amonte:		
	2.1. Presiune înaltă	15 x 10 ⁵ (15)	10 x 10 ⁵ (10)
	2.2. Presiune medie	9 x 10 ⁵ (9)	6 x 10 ⁵ (6)
	2.3. Presiune redusă	4 x 10 ⁵ (4)	2 x 10 ⁵ (2)
3.	Instalații de utilizare supraterane de gaze naturale:		
	3.1. Presiune înaltă	15 x 10 ⁵ (15)	10 x 10 ⁵ (10)
	3.2. Presiune medie	9 x 10 ⁵ (9)	6 x 10 ⁵ (6)
	3.3. Presiune redusă	4 x 10 ⁵ (4)	2 x 10 ⁵ (2)
	3.4. Presiune joasă	1 x 10 ⁵ (1)	0,2 x 10 ⁵ (0,2) ^{***)}

^{*)} În cazul conductelor de distribuție a gazelor naturale, a racordurilor și instalațiilor de utilizare a gazelor naturale realizate din PE 80, proba de rezistență se face la 6 x 10⁵ (6 bar) și proba de etanșeitate se face la 4 x 10⁵ Pa (4 bar).

^{**)} Pentru stațiile de reglare sau reglare-măsurare probele de rezistență/etanșeitate se realizează de producătorul echipamentului și rezultatul acestora se consemnează în documentația de însoțire a echipamentului.

^{***)} Cu manevrarea armăturilor.

▶(la data 26-Jan-2023 Art. 269, alin. (2) din capitolul XII modificat de Art. I, litera B., punctul 62. din [Ordinul 2/2023](#))

☐Art. 270

Pentru conductele de distribuție a gazelor naturale, racorduri sau pentru instalațiile de utilizare a gazelor naturale din oțel care se montează subteran se recomandă efectuarea verificărilor înainte de coborârea acestora în șanț.

☐Art. 271

(1) Efectuarea verificărilor și probelor de rezistență și etanșeitate la presiune a conductelor de distribuție a gazelor naturale, a racordurilor sau a instalațiilor de utilizare a gazelor naturale din polietilenă se efectuează după răcirea, la nivelul temperaturii exterioare, a ultimei suduri efectuate pe tronsonul respectiv.

(2) În cazul în care recepția tehnică a racordului din polietilenă se efectuează independent de recepția tehnică a conductei de distribuție a gazelor naturale la care se racordează, probele de etanșeitate și rezistență la presiune a racordului se execută înainte de perforarea conductei.

(3) În situația în care intervenția este de natură să perturbe circulația pietonală sau rutieră, pentru racordurile ce se cuplează la conductele de distribuție a gazelor naturale, aflate în funcțiune, se realizează doar proba de rezistență.

▶(la data 26-Jan-2023 Art. 271, alin. (2) din capitolul XII completat de Art. I, litera B., punctul 63. din [Ordinul 2/2023](#))

~~Art. 272~~

~~Efectuarea verificărilor și probelor la presiune a sistemelor de alimentare se realizează la presiuni conform datelor din tabelul nr. 9, astfel:~~

- ~~a) verificarea se efectuează pe tronsoane de până la 500 m și se consideră corespunzătoare dacă presiunea se menține constantă timp de minimum 4 ore;~~
- ~~b) proba se efectuează pe conductele terminate și se consideră corespunzătoare dacă presiunea se menține constantă timp de 24 de ore.~~

Art. 272

Efectuarea verificărilor și probelor la presiune a sistemelor de alimentare se realizează la presiuni conform datelor din tabelul nr. 8, astfel:

- a) verificarea se efectuează pe tronsoane de până la 500 m și se consideră corespunzătoare dacă presiunea se menține constantă timp de minimum 4 ore;
- b) proba se efectuează pe conductele terminate și se consideră corespunzătoare dacă presiunea se menține constantă.

▶ (la data 26-Jan-2023 Art. 272 din capitolul XII modificat de Art. I, litera B., punctul 64. din [Ordinul 2/2023](#))

~~Art. 273~~

~~Timpul de realizare a probei de rezistență la presiune este de 1 oră, iar pentru proba de etanșeitate la presiune este de 24 de ore.~~

Art. 273

(1) Timpul de realizare a probei de rezistență la presiune a conductelor de distribuție a gazelor naturale, a racordurilor sau a instalațiilor de utilizare a gazelor naturale este de 1 oră.

(2) Timpul de realizare a probei de etanșeitate la presiune a conductei de distribuție a gazelor naturale, a racordului sau a instalației de utilizare a gazelor naturale este prevăzut în tabelul nr. 8¹.

Tabelul nr. 8¹

Volumul conductei de distribuție, al racordului sau al instalației de utilizare a gazelor naturale OL/PE	Timpul de realizare a probei de etanșeitate
[m ³]	[h]
0,1	1
0,2	2
0,3	2
0,5	3
1,0	6
2,0	12
3,0	18
> = 4,0	24

▶ (la data 26-Jan-2023 Art. 273 din capitolul XII modificat de Art. I, litera B., punctul 66. din [Ordinul 2/2023](#))

Art. 274

(1) La efectuarea probelor de rezistență și etanșeitate, aparatele de bază pentru măsurarea presiunii și temperaturii sunt de tipul cu înregistrare continuă, cu verificarea metrologică în termen de valabilitate.

(2) Clasa de exactitate a aparatelor de măsură trebuie să fie de minimum 1,5.

(3) Pe lângă aparatele de bază se montează în paralel aparate de control indicatoare de presiune și de temperatură, având aceeași clasă de exactitate cu cea a aparatelor de bază.

(4) Înregistrarea parametrilor de presiune și temperatură pe diagramă sau pe protocolul tipărit dat de echipamentul electronic constituie dovada probelor de rezistență și de etanșeitate.

☐(5) Înregistrarea parametrilor de presiune și temperatură se datează și semnează de către responsabilul metrolog al OSD, instalatorul autorizat al executantului și de beneficiar și conține următoarele date:

a) lungimea și diametrul tronsonului de conductă supus probelor;

b) datele de identificare și verificare ale aparatelor de măsurare.

~~(6) La efectuarea probelor de rezistență și etanșeitate pentru racord și instalația de utilizare a gazelor naturale nu este necesară utilizarea aparatelor de măsurare a gazelor naturale cu înregistrare continuă a presiunii și a temperaturii gazelor naturale.~~

(6) La efectuarea probelor de rezistență și etanșeitate pentru instalația de utilizare a gazelor naturale nu este necesară utilizarea aparatelor de măsurare a gazelor naturale cu înregistrare continuă a presiunii și a temperaturii gazelor naturale.

▶(la data 26-Jan-2023 Art. 274, alin. (6) din capitolul XII modificat de Art. I, litera B., punctul 67. din [Ordinul 2/2023](#))

☐**Art. 275**

Verificările și probele de rezistență și etanșeitate la presiune se efectuează după egalizarea temperaturii aerului din conductă cu temperatura mediului ambiant.

☐**Art. 276**

Timpul necesar pentru egalizarea temperaturii este în funcție de volumul conductei de distribuție a gazelor naturale, a racordului sau a instalației de utilizare a gazelor naturale, conform valorilor date în tabelul nr. 9.

Tabelul nr. 9 - Timpul necesar pentru egalizarea temperaturii

Volumul conductei, în m ³	Timp necesar pentru egalizarea temperaturii conductei montate		
	Subteran, în ore		Suprateran, în minute
	OL	PE	OL
0.1	0,50	0,75	9
0.2	0,75	1,00	20
0.3	1,00	1,50	30
0.5	1,50	2,00	40
1	2,00	3,00	50
2	2,50	3,75	60
3	3,00	4,50	75
4	4,00	6,00	90
5	5,00	7,50	90
10 și mai mare	8,00	12,00	120

☐**Art. 277**

Corespondența între lungimea, diametrul și volumul conductelor este prezentată în tabelul nr. 10.

Tabelul nr. 10*) - Volumul conductelor în funcție de diametrul și lungimea acestora

Diametrul, în inch	D _e x g, în mm	V [m ³] V _{unitar} , în m ³ /m	Lungimea conductei, în m													
			0.001	0.01	0.05	0.075	0.1	0.15	0.30	0.60	0.90	1	1.5	2	5	10
1	32 x 3	5,31 x 10 ⁻⁴	1,9	18,8	94	141	188	283	565	1131	1696	1884	2825	3769	9423	18848
1 ¹ / ₄	38 x 3	8,04 x 10 ⁻⁴	1,2	12,4	62,2	93	124	187	373	746	1120	1224	1866	2488	6220	12441
1 ¹ / ₂	48 x 3	1,38 x 10 ⁻³	-	7,2	36	54	72	108	217	433	650	722	1083	1444	3611	7221
2	57 x 3.5	2,55 x 10 ⁻³	-	3,9	19,6	29	39	59	118	235	353	392	588	784	1960	3921
2 ¹ / ₂	73 x 3.5	3,22 x 10 ⁻³	-	3,11	15,6	23	31	46,6	93	187	280	311	466	622	1555	3110
3	89 x 3.5	5,28 x 10 ⁻³	-	-	9,5	14,2	19	28	57	114	170	189	284	379	947	1894
4	108 x 4	7,85 x 10 ⁻³	-	-	6,4	9,6	13	19	38	76	115	127	191	255	637	1274
5	133 x 4	1,23 x 10 ⁻²	-	-	4	6	8	12	24	48,9	73	81	122	163	408	815

6	168 x 5	1,96 x 10 ⁻²	-	-	-	3,8	5	7,7	15	31	46	51	76	102	255	510
8	219 x 6	3,36 x 10 ⁻²	-	-	-	-	3	4,5		18	26,7	30	44	59	149	297
10	273 x 7	5,27 x 10 ⁻²	-	-	-	-	-	2,8	5,7	11,4	17	19	28	38	95	190
12	324 x 8	7,45 x 10 ⁻²	-	-	-	-	-	-	4	8	12	13	20	27	67	134
14	377 x 9	1,01 x 10 ⁻¹	-	-	-	-	-	-	3	5,9	8,9	10	15	20	49	99
16	419 x 9	1,26 x 10 ⁻¹	-	-	-	-	-	-	-	4,8	7	8	11,9	16	40	79
20	530 x 9	2,06 x 10 ⁻¹	-	-	-	-	-	-	-	-	4,4	4,9	7,3	9,7	24	48
24	620 x 9	2,84 x 10 ⁻¹	-	-	-	-	-	-	-	-	-	-	5,3	7	17,6	35

Art. 278

În timpul verificărilor și probelor nu se admit pierderi de presiune.

Art. 279

Condițiile de efectuare a probelor și rezultatele acestora se consemnează în procesul-verbal de recepție tehnică conducte de distribuție a gazelor naturale/racorduri/instalații de protecție catodică, conform anexei nr. 8.

Art. 280

Este interzisă remedierea defectelor la conducte și la racorduri în timpul efectuării probelor.

Art. 281

(1) Efectuarea probelor de rezistență a conductelor din stațiile și posturile de reglare sau reglare-măsurare se realizează cu blindarea la ambele capete ale contoarelor și reguletoarelor.

(2) Efectuarea probelor de rezistență și etanșitate a stațiilor de reglare sau reglare-măsurare se realizează de către producătorul echipamentului.

(3) Pentru posturile de reglare, reglare-măsurare sau măsurare proba de etanșitate se realizează la presiunea de regim la punerea în funcțiune a echipamentului.

(4) Proba de etanșitate prevăzute la alin. (3) se realizează cu toate dispozitivele și echipamentele instalate în stare de funcționare.

Art. 282

(1) La extinderi de instalații de utilizare a gazelor naturale, conductele se probează în aceleași condiții ca orice instalație nouă.

(2) Sunt exceptate derivațiile din instalațiile de utilizare supraterane a gazelor naturale în funcțiune, care nu depășesc lungimea de 4 m; acestea se verifică cu spumă de săpun sau cu alte tehnologii de verificare a etanșității, sub presiunea gazelor naturale din conductă.

Art. 283

Se supun probelor de presiune și etanșitate și porțiunile de conducte înlocuite sau modificate din instalațiile de utilizare a gazelor naturale existente.

Art. 283¹

Este interzisă verificarea cu flacăra a instalației de utilizare sau a obiectivelor sistemelor de distribuție a gazelor naturale.

(la data 26-Jan-2023 Art. 283 din capitolul XII completat de Art. I, litera B., punctul 68. din [Ordinul 2/2023](#))

CAPITOLUL XIII: Recepția tehnică și punerea în funcțiune la terminarea lucrărilor

SECȚIUNEA 0:

Art. 284

~~(1) Recepția tehnică și punerea în funcțiune a instalației de utilizare a gazelor naturale se realizează conform prevederilor art. 11-13 din Procedura privind proiectarea, verificarea, execuția, recepția și punerea în funcțiune a instalațiilor de utilizare a gazelor naturale, aprobată prin Ordinul președintelui ANRE nr. 32/2012.~~

(1)Recepția tehnică și punerea în funcțiune a instalației de utilizare a gazelor naturale se realizează conform prevederilor Procedurii privind proiectarea, verificarea proiectului tehnic, execuția, recepția tehnică și punerea în funcțiune a instalației de utilizare a gazelor naturale, aprobată prin Ordinul președintelui ANRE nr. [156/2020](#).

▶(la data 26-Jan-2023 Art. 284, alin. (1) din capitolul XIII, secțiunea 0 modificat de Art. I, litera B., punctul 69. din [Ordinul 2/2023](#))

(2)Recepția tehnică și punerea în funcțiune a lucrărilor din cadrul sistemelor de distribuție cu gaze naturale se face de OSD, după anunțarea de către executant a terminării lucrărilor pe faze de execuție, printr-un document scris.

(3)După efectuarea recepției tehnice și punerea în funcțiune prevăzută la alin. (2) se întocmesc documentele prevăzute în anexele nr. 7-11.

☐**SECȚIUNEA 1: Recepția tehnică a lucrărilor din sistemele de distribuție a gazelor naturale/sistemele de distribuție închise**

☐**Art. 285**

(1)Operațiile tehnice necesare pentru recepția tehnică a lucrărilor din sistemele de distribuție a gazelor naturale sau din sistemele de distribuție închise se realizează de executant, în prezența OSD, a membrilor comisiei de recepție, a executantului și a proiectantului.

(2)Pentru toate lucrările din sistemele de distribuție a gazelor naturale sau din sistemele de distribuție închise se prezintă documentația tehnică de execuție și documentele privitoare la realizarea și exploatarea lucrărilor, cu toate modificările aduse pe parcursul executării lucrărilor.

☐**(3)**Responsabilul tehnic cu execuția atestat, ca reprezentant al executantului, îndeplinește:

a)atribuțiile prevăzute la art. 17 alin. (1) din Regulamentul privind verificarea și expertizarea tehnică a proiectelor, expertizarea tehnică a execuției lucrărilor și a construcțiilor, precum și verificarea lucrărilor executate, aprobat prin Hotărârea Guvernului nr. [925/1995](#), cu modificările ulterioare;

b)obligațiile și răspunderile prevăzute în Procedura privind autorizarea și exercitarea dreptului de practică a responsabililor tehnici cu execuția lucrărilor de construcții, aprobată prin Ordinul viceprim-ministrului, ministrului dezvoltării regionale și administrației publice, nr. [1.895/2016](#) pentru aprobarea Procedurii privind autorizarea și exercitarea dreptului de practică a responsabililor tehnici cu execuția lucrărilor de construcții, precum și pentru modificarea Reglementării tehnice «Îndrumător pentru atestarea tehnico-profesională a specialiștilor cu activitate în construcții», aprobată prin Ordinul ministrului lucrărilor publice, transporturilor și locuinței nr. [777/2003](#).

▶(la data 26-Jan-2023 Art. 285, alin. (2) din capitolul XIII, secțiunea 1 completat de Art. I, litera B., punctul 70. din [Ordinul 2/2023](#))

☐**Art. 286**

Pentru conductele de distribuție, în care se includ și racordurile, se prezintă în plus față de prevederile art. 285 alin. (2) următoarele:

a)fișa tehnică a conductei de distribuție a gazelor naturale/racordului (anexa nr. 12/anexa nr. 13);

b)pe planul avizat, poziția cotate a armăturilor, schimbărilor de direcție, răsuflătorilor, sudurilor de poziție, căminelor, adâncimea de pozare a conductei etc.;

c)certificatul de calitate al țevilor;

d)buletinele de examinare a sudurilor, emise de un laborator autorizat pentru controlul nedistructiv al sudurilor;

e) buletin de verificare a calității protecției anticorozive, emis de un laborator autorizat;

f) proces-verbal pentru lucrări ascunse, însoțit și de buletinul de verificare a calității protecției anticorozive a conductelor subterane (după umplerea completă a șanțului cu pământ) și de asigurarea electrosecurității porțiunilor de conductă supraterane (rezistența de dispersie a prizelor de împământare/electrosecuritate), eliberat de un laborator autorizat (anexa nr. 7);

g) valoarea declarată a investiției;

~~**h)** autorizația de construire;~~

h) autorizația de construire sau acordul/autorizația administratorului drumului, după caz;

(la data 26-Jan-2023 Art. 286, litera H. din capitolul XIII, secțiunea 1 modificat de Art. I, litera B., punctul 71. din [Ordinul 2/2023](#))

i) procesul-verbal de recepție a reparației drumului, semnat de administrația domeniului public;

j) referatul de prezentare întocmit de proiectant cu privire la modul în care a fost executată lucrarea.

Art. 287

Pentru stații și posturi de reglare sau reglare-măsurare a gazelor naturale se prezintă în plus față de prevederile cuprinse la art. 285 alin. (2) următoarele:

a) fișa tehnică a stației/postului de reglare sau reglare-măsurare a gazelor naturale (anexa nr. 14);

b) certificate de conformitate/agremente tehnice pentru elementele componente;

c) certificatele de calitate pentru materialele folosite;

d) valoarea declarată a investiției;

e) proces-verbal de încercări, pentru stațiile confecționate în atelier;

f) buletin de verificare a prizei de împământare și respectarea prevederilor de electrosecuritate;

g) referatul de prezentare întocmit de proiectant cu privire la modul în care a fost executată lucrarea.

Art. 288

Recepția tehnică constă în: Recepția tehnică a lucrărilor din sistemul de distribuție a gazelor naturale constă în: *(la data 26-Jan-2023 Art. 288 din capitolul XIII, secțiunea 1 modificat de Art. I, litera B., punctul 72. din [Ordinul 2/2023](#))*

a) verificarea documentelor de recepție;

~~**b)** verificarea calității lucrărilor și a concordanței acestora cu documentația tehnică de execuție avizată, cu prevederile din autorizația de construire, precum și cu avizele și condițiile de execuție impuse de autoritățile competente;~~

b) verificarea calității lucrărilor și a concordanței acestora cu documentația tehnică de execuție avizată, cu prevederile din autorizația de construire sau din acordul/autorizația administratorului drumului, după caz, precum și cu avizele și condițiile de execuție impuse de autoritățile competente;

(la data 26-Jan-2023 Art. 288, litera B. din capitolul XIII, secțiunea 1 modificat de Art. I, litera B., punctul 72. din [Ordinul 2/2023](#))

c) efectuarea probelor de rezistență și de etanșitate de către executant în prezența delegatului OSD;

d) întocmirea procesului-verbal de recepție tehnică.

SECȚIUNEA 2: Punerea în funcțiune

Art. 289

~~**(1)** Operațiile tehnice necesare pentru punerea în funcțiune a instalațiilor de utilizare a gazelor naturale sunt prevăzute în anexa nr. 5 la Procedura privind proiectarea, verificarea, execuția, recepția și punerea în funcțiune a instalațiilor~~

~~de utilizare a gazelor naturale, aprobată prin Ordinul președintelui ANRE nr. 32/2012.~~

(1) Operațiile tehnice necesare pentru punerea în funcțiune a instalațiilor de utilizare a gazelor naturale sunt prevăzute în anexa nr. 6 la Procedura privind proiectarea, verificarea proiectului tehnic, execuția, recepția tehnică și punerea în funcțiune a instalației de utilizare a gazelor naturale, aprobată prin Ordinul președintelui ANRE nr. **156/2020**.

*(la data 26-Jan-2023 Art. 289, alin. (1) din capitolul XIII, secțiunea 2 modificat de Art. I, litera B., punctul 73. din **Ordinul 2/2023**)*

(2) Punerea în funcțiune a conductelor de distribuție a gazelor naturale, a racordurilor sau a stațiilor/posturilor de reglare, reglare-măsurare, nou-executate, se poate realiza pe tronsoane/părți ale investiției generale, în baza programului întocmit de OSD la solicitarea executantului pe baza proceselor-verbale de recepție tehnică a obiectivelor respective.

(3) Cuplarea conductelor noi de distribuție și a racordurilor la conductele în funcțiune se face conform cerințelor OSD și se realizează de către executant, în prezența operatorului SD, după notificarea transmisă de către reprezentantul legal al executantului, în conformitate cu programul de lucru.

(4) Operațiile de închidere a sectorului, anunțarea clienților finali și redeschiderea sectorului se efectuează de personalul OSD.

(5) La punerea în funcțiune a conductei de distribuție a gazelor naturale și/sau a racordului se întocmește procesul-verbal de punere în funcțiune, conform modelului prevăzut în anexa nr. 10.

Art. 290

(1) Racordarea conductelor noi de distribuție și a racordurilor la conductele de distribuție a gazelor naturale puse în funcțiune se face de OSD, la solicitarea scrisă a reprezentantului legal al executantului.

(2) Operațiile de închidere a sectorului, anunțarea clienților finali și redeschiderea sectorului se efectuează de formația de exploatare a OSD.

Art. 291

~~**(1)** Îmbinările care s-au executat după proba de presiune, pentru cuplarea noilor instalații de utilizare a gazelor naturale la cele puse în funcțiune, se verifică la presiunea din conducta de distribuție sau din instalația de utilizare a gazelor naturale.~~

(1) Îmbinările care s-au executat după proba de presiune, pentru cuplarea noilor tronsoane de conductă la cele puse în funcțiune, se verifică la presiunea din conducta de distribuție sau din instalația de utilizare a gazelor naturale.

*(la data 26-Jan-2023 Art. 291, alin. (1) din capitolul XIII, secțiunea 2 modificat de Art. I, litera B., punctul 74. din **Ordinul 2/2023**)*

(2) Îmbinările care s-au executat după proba de presiune, pentru cuplarea noilor conducte de distribuție a gazelor naturale la cele în funcțiune, sau cele efectuate în cadrul remedierii defectelor se verifică la presiunea din conductă.

Art. 292

Înainte de punerea în funcțiune a conductelor de distribuție a gazelor naturale, a racordurilor sau a instalațiilor de utilizare a gazelor naturale se face refularea aerului:

a) prin capătul opus punctului de racordare, la conductele de distribuție a gazelor naturale în funcțiune;

b) prin robinetele montate în amonte de reglatoare, la racordurile cu posturi de reglare;

c) prin refulator sau prin robinetele manometrului de pe colectorul de ieșire din stație, la racordurile cu stații de reglare sau reglare-măsurare a gazelor naturale, când acestea nu sunt prevăzute cu refulator;

d) prin robinetele aparatelor consumatoare de combustibili gazoși și a unui racord flexibil scos în exteriorul clădirii prin ferestrele încăperilor, la instalațiile de utilizare a gazelor naturale.

☐**Art. 293**

La punerea în funcțiune a stațiilor și posturilor de reglare sau reglare-măsurare a gazelor naturale se efectuează următoarele operațiuni:

a) se verifică legarea la centura de împământare a părților metalice conform prevederilor art. 104 alin. (1);

b) se verifică și se închid toate armăturile stației sau postului de reglare;

c) se verifică și se închid toate punctele de ardere și toate capetele instalației;

d) se deschide robinetul stației la racord sau la instalația din amonte;

e) se leagă instalațiile în aval de stația sau postul de reglare;

f) se pune în funcțiune stația, postul sau instalația de utilizare a gazelor naturale.

☐**Art. 294**

☐**(1)** La fiecare aparat consumator de combustibili gazoși se verifică modul în care se face evacuarea gazelor de ardere, în următoarele situații:

a) funcționarea individuală a arzătoarelor/aparatelor consumatoare de combustibili gazoși;

b) funcționarea simultană a tuturor aparatelor, în cazul racordării la același coș de fum a mai multor aparate consumatoare de combustibili gazoși.

☐**(2)** În cazul funcționării defectuoase a evacuării gazelor de ardere se procedează la:

a) amânarea punerii în funcțiune, până la remedierea canalelor sau coșului de fum;

b) sigilarea robinetelor aparatului consumator de combustibili gazoși.

☐**Art. 295**

Aparatele consumatoare de combustibili gazoși racordate la coș se pun în funcțiune numai după ce consumatorul prezintă dovada, nu mai veche de 30 zile, de verificare și curățare a coșurilor de fum printr-un operator economic care are cuprins ca obiect de activitate un cod CAEN corespunzător acestei activități și deține personal calificat pentru verificarea și curățarea coșurilor de fum.

☐**Art. 296**

(1) Pentru lucrările aferente sistemului de distribuție a gazelor naturale/sistem de distribuție închis (SD) (conducte de distribuție a gazelor naturale, racorduri, stații și posturi de reglare, reglare-măsurare sau măsurare a gazelor naturale), înainte de punerea în funcțiune, investitorul predă OSD cartea tehnică a construcției.

(2) Cartea tehnică a construcției conține documentația privind: proiectarea, execuția, recepția, punerea în funcțiune și exploatarea SD.

☐**Art. 297**

Documentația tehnică privind proiectarea, întocmită în conformitate cu art. 14, care se atașează cărții tehnice a construcției se completează, după cum urmează:

a) pentru conductele din SD, cu planul conductelor efectiv montate pe traseul real;

b) pentru racorduri, cu planul racordului și schemă izometrică pe care se indică diametrul, lungimea, punctul de racord, debitul de gaze naturale, poziția și caracteristicile constructive ale armăturilor și ale pieselor electroizolante;

c) pentru stații și posturi de reglare sau reglare-măsurare a gazelor naturale, cu planul lucrărilor executate și schema izometrică pe care se indică diametrele și lungimile panourilor, distribuitoarelor, poziția reguletoarelor, armăturilor, flanșelor de măsurare, poziția și caracteristicile contoarelor, punctele de intrare și ieșire cu

precizarea presiunilor, capacitatea de reglare și măsurare a stației/postului, poziția țăruișilor și platbandelor aferente sistemului de împământare.

☒ **Art. 298**

Pe planurile precizate la art. 297 se menționează, după caz:

a) distanțele de identificare față de repere fixe, distanțele între suduri, locul sudurilor de poziție, diametrele conductelor, locul schimbărilor de diametru și al schimbărilor de direcție, lungimea fiecărui tronson de conductă, pe diametre și lungimea totală a conductei, locul de intersecție cu alte conducte, distanțele până la alte instalații întâlnite în săpătură, construcții sau obstacole subterane, locul armăturilor;

b) detalii de montaj la schimbările de direcție sau diametre, la traversarea altor conducte sau construcții subterane, pentru punctele de racord ale racordurilor sau conductelor de distribuție, pentru dispozitivele de închidere și profiluri transversale în punctele aglomerate cu instalații subterane, la subtraversări de căi ferate, drumuri, cursuri de ape.

☒ **Art. 299**

Fiecare piesă desenată care se atașează cărții tehnice a construcției se completează cu datele de identificare ale proiectantului și executantului și se semnează și se ștampilează de aceștia.

☒ **CAPITOLUL XIV: Exploatarea sistemelor de alimentare cu gaze naturale**

☒ **Art. 300**

Exploatarea sistemelor de distribuție a gazelor naturale/sistemelor de distribuție închise se efectuează prin instalatori autorizați, de către operatori economici titulari ai licenței de operare a sistemului de distribuție a gazelor naturale sau ai licenței de operare a sistemului de distribuție închis acordată de către ANRE.

☒ **Art. 301**

Exploatarea instalațiilor de utilizare a gazelor naturale aparținând clienților finali noncasnici poate fi efectuată de către:

a) personal propriu, desemnat prin ordin scris de către conducătorul unității și autorizat de către ANRE. Acest personal nu este abilitat să efectueze verificări și revizii tehnice periodice ale instalațiilor de utilizare a gazelor naturale;

b) operatori economici autorizați de către ANRE;

c) OSD.

☒ **Art. 302**

Exploatarea instalațiilor de utilizare a gazelor naturale aparținând clienților finali casnici, cu excepția verificării și a reviziei tehnice periodice, poate fi efectuată de aceștia și, după caz, de fochiști autorizați pentru exploatarea centralelor termice, conform instrucțiunilor de utilizare a gazelor naturale primite la punerea în funcțiune a instalației de utilizare a gazelor naturale sau la cerere.

☒ **Art. 303**

Instrucțiunile de utilizare a gazelor naturale, prevăzute la art. 302, sunt elaborate conform prevederilor prezentelor norme tehnice și prescripțiilor tehnice de folosire a aparatelor consumatoare de combustibili gazoși, elaborate de producătorii echipamentelor.

☒ **Art. 304**

(1) Realizarea operațiilor de verificare și revizie tehnică a instalațiilor de utilizare a gazelor naturale se efectuează de către un operator economic autorizat de către ANRE, selectat de către clientul final, conform prevederilor Procedurii privind verificările și reviziile tehnice ale instalațiilor de utilizare a gazelor naturale, aprobată prin Ordinul președintelui ANRE nr. [179/2015](#), denumită în continuare *Procedură*.

(2) Cu ocazia efectuării verificărilor și reviziilor tehnice a instalațiilor de utilizare a gazelor naturale, în cazul aparatelor consumatoare de combustibili gazoși racordate la coș, se repun în funcțiune numai după ce consumatorul prezintă dovada, nu mai veche de 30 de zile, de verificare și curățare a coșurilor de fum printr-un operator economic care are cuprins ca obiect de activitate un cod CAEN corespunzător acestei activități și deține personal calificat pentru curățarea și verificarea coșurilor de fum.

☐ **Art. 305**

☐ **(1)** OSD completează la zi documentele necesare exploatarei SD, după cum urmează:

a) schema de ansamblu a SD, cu amplasarea stațiilor de reglare-măsurare de predare, stațiilor de reglare sau reglare-măsurare a gazelor naturale, posturilor de reglare sau reglare-măsurare a gazelor naturale, robinetelor de secționare și racordurile la clienții finali industriali, marcate prin semne și culori convenționale;

b) planurile conductelor de distribuție a gazelor naturale, scara 1:500, cu repere față de puncte fixe;

c) fișele tehnice completate la zi pentru conducte de distribuție a gazelor naturale, racorduri, posturi și stații de reglare sau reglare-măsurare a gazelor naturale aparținând SD pe care îl operează;

d) registrul de evidență a reclamațiilor și a defectelor din SD, conform anexei nr. 15;

e) registrul de evidență a reclamațiilor și defectelor din instalațiile de utilizare a gazelor naturale, conform anexei nr. 16;

f) registrul de evidență a accidentelor tehnice, conform anexei nr. 17;

g) registrul de evidență zilnică a parametrilor pentru stațiile de reglare-măsurare supravegheate, conform anexei nr. 18.

(2) OSD este obligat să dețină un exemplar din cartea construcției pentru SD pentru care are licența de operare a sistemului de distribuție a gazelor naturale și să o completeze la zi; pentru cazul în care nu există cartea tehnică a construcției, se va elabora releveul construcției.

☐ **Art. 306**

Pentru toți clienții finali, OSD ține la zi evidența debitelor de gaze naturale aprobate și a debitelor de gaze naturale puse în funcțiune.

☐ **Art. 307**

(1) OSD are dreptul să sisteze alimentarea cu gaze naturale a aparatelor consumatoare de combustibili gazoși și a instalațiilor de utilizare a gazelor naturale care nu sunt conforme cu prevederile legale.

☐ **(2)** OSD procedează conform prevederilor alin. (1):

a) la solicitarea în scris a furnizorului de gaze naturale;

b) în situația în care aceste neconformități sunt constatate ca urmare a activității specifice OSD.

(3) OSD asigură primirea reclamațiilor și rezolvarea acestora.

☐ **CAPITOLUL XV: Exploatarea sistemului de distribuție a gazelor naturale/sistemului de distribuție închis**

☐ **SECȚIUNEA 1: Exploatarea conductelor de distribuție a gazelor naturale și a racordurilor**

☐ **Art. 308**

OSD este obligat să efectueze verificarea și revizia tehnică a conductelor de distribuție a gazelor naturale și a racordurilor.

☐ **Art. 309**

~~(1) Verificarea tehnică a conductelor de distribuție a gazelor naturale și a racordurilor, în vederea depistării eventualelor scăpări de gaze naturale, se face periodic, cu detectoare pentru depistarea scăpărilor de gaze naturale, verificate metrologic conform prevederilor legislației în vigoare și se efectuează de către OSD, conform regulamentelor proprii, în funcție de:~~ (1) Verificarea tehnică a conductelor de distribuție a gazelor naturale și a racordurilor, în vederea depistării eventualelor scăpări de gaze naturale, se face periodic, cu detectoare pentru depistarea scăpărilor de gaze naturale, verificate conform specificațiilor producătorului, și se efectuează de către OSD, conform regulamentelor proprii, în funcție de: ▶(la data 26-Jan-2023 Art. 309, alin. (1) din capitolul XV, secțiunea 1 modificat de Art. I, litera B., punctul 75. din [Ordinul 2/2023](#))

a) starea tehnică și vechimea conductelor de distribuție a gazelor naturale și a racordurilor;

b) densitatea construcțiilor și nivelul de risc în funcție de destinația acestora;

c) intensitatea traficului;

~~**d)** număr de defecte/kilometru;~~

d) număr de defecte înregistrate/kilometru;

▶(la data 26-Jan-2023 Art. 309, alin. (1), litera D. din capitolul XV, secțiunea 1 modificat de Art. I, litera B., punctul 75. din [Ordinul 2/2023](#))

e) alte condiții locale specifice;

~~**f)** tipul conductelor, oțel sau polietilenă (PE).~~

f) materialul conductelor, oțel sau polietilenă (PE).

▶(la data 26-Jan-2023 Art. 309, alin. (1), litera F. din capitolul XV, secțiunea 1 modificat de Art. I, litera B., punctul 75. din [Ordinul 2/2023](#))

(2) Verificarea tehnică periodică a conductelor de distribuție a gazelor naturale și a racordurilor se execută la intervale de timp precizate în anexa nr. 19.

~~**(3)** Echipa care efectuează verificarea are în componență cel puțin un instalator autorizat ANRE.~~

▶(la data 26-Jan-2023 Art. 309, alin. (3) din capitolul XV, secțiunea 1 abrogat de Art. I, litera B., punctul 76. din [Ordinul 2/2023](#))

Art. 310

Controlul scăpărilor de gaze naturale, în cadrul verificării tehnice periodice a conductelor de distribuție a gazelor naturale și a racordurilor, se efectuează:

a) pe toată lungimea traseelor conductelor de distribuție a gazelor naturale și a racordurilor și în posturile/stațiile de reglare sau reglare-măsurare a gazelor naturale;

b) în căminele altor rețele de utilități subterane amplasate în domeniul public la o distanță de maximum 5 m față de conductele de distribuție a gazelor naturale.

Art. 311

(1) După efectuarea verificării tehnice a conductelor de distribuție a gazelor naturale și a racordurilor, echipa care a efectuat verificările consemnează în ordinul de serviciu, întocmit conform cu anexa nr. 20, constatările făcute și măsurile luate în vederea diminuării/eliminării neconformităților.

(2) Măsurile care se iau în vederea diminuării/eliminării neconformități lor sunt stabilite prin procedurile operaționale proprii ale OSD, întocmite în conformitate cu prevederile prezentelor norme tehnice.

Art. 312

(1) La constatarea unor scăpări de gaze naturale în SD care impun intervenție de urgență se anunță imediat biroul de reclamații al OSD care consemnează sesizarea în registrul de evidență a reclamațiilor și defectelor din SD, întocmit conform anexei nr. 15.

(2) În situația prevăzută la alin. (1), echipa care efectuează verificările ia de urgență primele măsuri, după caz:

- a) oprește sau deviază circulația autovehiculelor și pietonilor în zonă;
- b) asigură evacuarea în atmosferă a scăpărilor de gaze naturale prin deschiderea capacelor căminelor aferente conductei de distribuție a gazelor naturale și ale altor rețele subterane existente în zonă;
- c) ridică capacele răsuflătorilor GN;
- d) supraveghează zona până la sosirea echipei de intervenție a OSD;
- e) verifică existența acumulărilor de gaze naturale în imobilele din vecinătatea defectului și dispune măsuri în consecință.

Art. 313

(1) În cazul constatării prezenței unor scăpări de gaze naturale într-o construcție, se anunță imediat biroul de reclamații, care consemnează sesizarea în registrul de evidență a reclamațiilor și defectelor din instalațiile de utilizare a gazelor naturale, întocmit conform anexei nr. 16.

(2) În situația prevăzută la alin. (1), precum și în situația prevăzută la art. 10 alin. (2) lit. b) din Procedură, echipa de intervenție sosită la solicitarea constatorului acționează astfel:

- a) interzice accesul cu foc sau cu surse de producere a scânteilor;
- b) întrerupe alimentarea cu gaze naturale;
- c) efectuează aerisirea încăperilor;
- d) localizează defectul și nu părăsește zona până la eliminarea totală a gazelor naturale din imobil;
- e) anunță dispeceratul OSD;
- f) extinde controlul pe întreaga zonă unde este posibilă infiltrarea gazelor naturale.

Art. 314

~~(1) Revizia tehnică a conductelor de distribuție a gazelor naturale și a racordurilor se realizează la maximum 2 ani, prin efectuarea următoarelor operații:~~ (1) Revizia tehnică a conductelor de distribuție a gazelor naturale și a racordurilor se realizează la maximum 5 ani, prin efectuarea următoarelor operații: *(la data 26-Jan-2023 Art. 314, alin. (1) din capitolul XV, secțiunea 1 modificat de Art. I, litera B., punctul 77. din Ordinul 2/2023)*

- a) curățarea tijelor și eventuala reparare a răsuflătorilor;
- b) manevrarea robinetelor și remedierea neetanșe taților acestora și a defectiunilor constatate;
- c) curățarea căminelor de vizitare;
- d) completarea cu capace a căminelor de vizitare, acolo unde capacele lipsesc;
- e) refacerea marcajelor pe traseul conductelor, unde este cazul;
- f) controlul stațiilor de protecție catodică;
- g) verificarea continuității firului trasor pentru conductele de distribuție a gazelor naturale din PE cu aparatură adecvată; în cazul constatării unor discontinuități, acestea se remediază imediat.

(2) Constatările se menționează în fișele tehnice ale conductelor de distribuție a gazelor naturale și ale racordurilor, întocmite conform anexei nr. 12, respectiv anexei nr. 13.

Art. 315

Pentru conductele de distribuție a gazelor naturale și racordurile protejate catodic, OSD efectuează controlul funcționării stațiilor de protecție catodică în baza procedurilor operaționale proprii de lucru; constatările se menționează în ordinul de serviciu, întocmit conform anexei nr. 20.

Art. 316

Înlocuirea conductelor de distribuție a gazelor naturale sau a unor porțiuni din acestea se face în funcție de:

- a) starea tehnică a acestora;

- b)** număr de defecte/kilometru;
- c)** agresivitatea solului și valorile curenților de dispersie;
- d)** modernizarea carosabilului și infrastructurii sistemelor de utilități;
- e)** necesitatea redimensionării conductelor de distribuție a gazelor naturale;
- f)** schimbarea regimului de presiune etc.

☐**Art. 317**

Înlocuirea capacelor la căminele de vizitare se face imediat după constatarea deteriorării sau lipsei acestora.

☐**Art. 318**

În cazul conductelor de distribuție a gazelor naturale situate pe străzi care urmează a fi supuse modernizării, se verifică în prealabil, prin sondaj, starea tehnică a acestora, stabilindu-se măsurile necesare pentru asigurarea funcționării în condiții de siguranță.

☐**Art. 319**

Efectuarea intervențiilor pentru remedierea defectelor sau executarea cuplării conductelor noi de distribuție a gazelor naturale la conductele de distribuție a gazelor naturale puse în funcțiune se face în raport cu complexitatea și natura lucrărilor, prin:

- a)** închiderea și/sau depresurizarea SD;
- b)** reducerea presiunii de regim în SD și utilizarea dispozitivelor speciale de cuplare.

☐**Art. 320**

(1) Întreruperea planificată a alimentării cu gaze naturale pentru efectuarea de lucrări în SD se face numai după anunțarea clienților finali afectați de întrerupere, înainte cu minimum de 48 de ore.

(2) Perioada minimă de întrerupere a alimentării cu gaze naturale este de 3 ore.

(3) Perioada minimă de întrerupere poate fi diminuată dacă clienții finali sunt anunțați în totalitate de reluarea alimentării cu gaze naturale.

(4) Perioada de întrerupere planificată a alimentării cu gaze naturale cuprinde perioada remedierii defectelor și cea necesară efectuării manevrelor de reluare a alimentării cu gaze naturale.

(la data 26-Jan-2023 Art. 320, alin. (3) din capitolul XV, secțiunea 1 completat de Art. I, litera B., punctul 78. din [Ordinul 2/2023](#))

☐**Art. 321**

(1) În cazul întreruperilor neplanificate, reluarea alimentării cu gaze naturale se face după anunțarea prealabilă a clienților finali afectați de întrerupere cu minimum 3 ore înainte de aceasta.

(2) Perioada minimă de întrerupere poate fi diminuată dacă clienții finali sunt anunțați în totalitate de reluarea alimentării cu gaze naturale.

☐**Art. 322**

Trecerea unei conducte de distribuție a gazelor naturale la un regim de presiune superioară celei pentru care a fost construită se face cu respectarea prevederilor prezentelor norme și numai după efectuarea probelor de presiune corespunzătoare noului regim de presiune; rezultatul probelor de presiune trebuie să fie "admis".

☐**Art. 323**

Operațiile de intervenție pe conductele de distribuție a gazelor naturale în funcțiune se fac numai pe baza programelor de lucru aprobate, care trebuie să conțină minimum următoarele precizări:

- a)** măsuri tehnice care să excludă pericolul de accidente;
- b)** instalatorul autorizat al OSD, desemnat pentru intervenție;
- c)** măsurile de apărare împotriva incendiilor, prevăzute de regulamentele în vigoare.

☐ **SECȚIUNEA 2: Exploatarea stațiilor și posturilor de reglare, reglare-măsurare sau măsurare a gazelor naturale**

☐ **Art. 324**

(1) Stațiile și posturile de reglare, reglare-măsurare sau măsurare a gazelor naturale de la clienții finali funcționează, de regulă, fără supraveghere, cu excepția celor pentru care OSD împreună cu clientul final stabilesc, în funcție de importanța obiectivului sau de necesitățile tehnologice, pentru o perioadă limitată de timp, necesitatea existenței personalului de supraveghere.

(2) Obligațiile personalului responsabil cu supravegherea stațiilor și posturilor de reglare, reglare-măsurare sau măsurare a gazelor naturale se stabilesc de OSD.

☐ **Art. 325**

(1) Stațiile și posturile de reglare, reglare-măsurare sau măsurare a gazelor naturale, indiferent de capacitate, se revizuiesc pe bază de program aprobat prin grafic, la intervalul de timp recomandat de producător/proiectant, după caz, dar nu la un interval mai mare de 2 ani.

(2) Revizia tehnică a posturilor de reglare sau de reglare-măsurare, indiferent de capacitate, se realizează la același interval de timp cu revizia racordurilor aferente.

☐ **Art. 326**

☐ **(1)** Revizia stațiilor și posturile de reglare, reglare-măsurare sau măsurare a gazelor naturale se realizează în funcție de prescripțiile producătorului de echipamente și constă, în principal, din:

a) verificarea etanșeității și, după caz, înlocuirea pieselor și garniturilor uzate;

b) curățarea și ungerea mecanismelor;

c) curățarea de impurități a conductelor;

d) verificarea și reglarea funcționalii reguletoarelor la parametrii proiectați, a armăturilor de închidere și de siguranță;

e) verificarea și remedierea sistemelor de separare/filtrare;

f) verificarea și, după caz, înlocuirea aparaturii de măsură și control, cu excepția celei pentru care se stabilesc alte termene în conformitate cu prevederile reglementărilor metrologice în vigoare;

g) vopsirea instalației și a echipamentelor aferente, după caz;

h) verificarea și remedierea părții de construcție a stațiilor și posturilor de reglare, reglare-măsurare sau măsurare a gazelor naturale, precum și a sistemelor de încălzire, ventilare și iluminare aferente, după caz;

i) asigurarea curățeniei și degajarea spațiilor exterioare aferente, după caz;

j) verificarea instalației de paratrăsnet, printr-o firmă autorizată.

(2) Data de efectuare a reviziei se înscrie în fișa stațiilor și posturilor de reglare, reglare-măsurare sau măsurare a gazelor naturale.

☐ **Art. 327**

Operațiile de revizie a stațiilor și posturile de reglare, reglare-măsurare sau măsurare a gazelor naturale încep după anunțarea clienților finali privind întreruperea sau limitarea alimentării cu gaze naturale, cu cel puțin 48 de ore înainte.

☐ **Art. 328**

~~Dacă la efectuarea operațiilor de revizie este necesară oprirea stațiilor și/sau a posturilor de reglare, reglare-măsurare sau măsurare a gazelor naturale, repunerea în funcțiune se face după obținerea confirmării scrise a clientului final, care garantează că robinetele tuturor punctelor de consum sunt închise.~~

☐ **Art. 328**

(1) Dacă la efectuarea operațiilor de revizie este necesară oprirea stațiilor și/sau a posturilor de reglare, reglare-măsurare sau măsurare a gazelor naturale, repunerea în funcțiune a instalației de utilizare gaze naturale se face numai în

prezența clientului final sau a reprezentantului acestuia care garantează că robinetele tuturor aparatelor consumatoare de combustibili gazeși sunt închise.

(2) Prezența clientului final sau a reprezentantului acestuia, prevăzută la alin. (1), este consemnată în ordinul de serviciu al OSD și confirmată prin semnătura acestuia.

▶(la data 26-Jan-2023 Art. 328 din capitolul XV, secțiunea 2 modificat de Art. I, litera B., punctul 79. din **Ordinul 2/2023**)

☒**Art. 329**

În timpul operațiilor de revizie a stațiilor și posturilor de reglare, reglare-măsurare sau măsurare a gazelor naturale se asigură ventilarea permanentă a încăperii.

☒**Art. 330**

Remedierea defecțiunilor la instalația electrică a stațiilor și posturilor de reglare, reglare-măsurare sau măsurare a gazelor naturale se face numai după scoaterea de sub tensiune a acesteia, de personalul autorizat, în prezența unui delegat al OSD.

☒**Art. 331**

Controlul etanșeității tuturor îmbinărilor între elementele componente se face cu spumă de săpun sau cu alte tehnologii de verificare a etanșeității; este strict interzis controlul etanșeității cu flacăra.

☒**Art. 332**

(1) Manevrarea elementelor de închidere și folosirea ocolitorului, precum și a refulatoarelor stațiilor și posturilor de reglare, reglare-măsurare sau măsurare a gazelor naturale se fac numai de personalul OSD.

(2) Robinetele de pe ocolitor se sigilează în poziția închis.

(3) În situații deosebite, cu acceptul OSD, consemnat prin proces-verbal, pentru asigurarea continuității alimentării cu gaze naturale, utilizarea ocolitorului se face pentru perioade strict limitate de personalul autorizat al clientului final, instruit în acest sens.

☒**Art. 333**

Este interzisă depozitarea materialelor în clădirile care adăpostesc stațiile și posturile de reglare sau reglare-măsurare a gazelor naturale și în apropierea acestor clădiri la distanțe mai mici de:

a) 10 m pentru materiale incombustibile;

b) 40 m pentru materiale combustibile.

☒**Art. 334**

Pentru stațiile și posturile de reglare sau reglare-măsurare a gazelor naturale fără personal de exploatare permanent se asigură accesul controlat de către OSD.

☒**CAPITOLUL XVI: Exploatarea instalațiilor de utilizare a gazelor naturale**

☒**Art. 335**

Clienții finali de gaze naturale sunt obligați să asigure exploatarea și întreținerea instalațiilor de utilizare a gazelor naturale.

☒**Art. 336**

Clienții finali, persoane juridice, sunt obligați să întocmească și să afișeze la locuri vizibile:

a) instrucțiuni specifice de utilizare și exploatare pentru fiecare aparat consumator de combustibili gazeși;

b) numerele de telefon ale echipelor de intervenție proprii și ale OSD.

☒**Art. 337**

☒**(1)** Exploatarea aparatelor consumatoare de combustibili gazeși constă din efectuarea următoarelor operațiuni:

a) aprinderea și stingerea focului;

- b)** supravegherea arderii și respectarea parametrilor tehnologici pentru funcționare în condiții optime;
- c)** supravegherea aparatelor de măsură și control și a echipamentelor de siguranță;
- d)** supravegherea instalațiilor de automatizare.

(2) Verificarea și repararea aparatelor consumatoare de combustibili gazoși se fac la cererea clientului final, prin unități specializate, ori de câte ori este nevoie; acestea se efectuează de către operatori economici autorizați de organisme abilitate.

☐ **Art. 338**

☐ **(1)** Întreținerea instalațiilor de utilizare a gazelor naturale constă din efectuarea următoarelor operațiuni:

- a)** controlul eventualelor scăpări de gaze naturale;
- b)** supravegherea, întreținerea curentă, vopsirea părților supraterane;
- c)** verificarea tehnică a instalațiilor de utilizare a gazelor naturale la maximum 2 ani;
- d)** revizia tehnică a instalațiilor de utilizare a gazelor naturale la maximum 10 ani.

☐ **(2)** Clienții finali, persoane juridice, ce dețin instalații industriale de utilizare a gazelor naturale, efectuează controlul eventualelor scăpări de gaze naturale la intervale de cel mult 72 de ore, în funcție de:

- a)** complexitatea instalației;
- b)** procesul tehnologic;
- c)** posibilitatea scăpării și infiltrării gazelor.

☐ **Art. 339**

(1) Remedierile defecțiunilor constatate în instalațiile de utilizare a gazelor naturale și înlocuirea elementelor defecte sunt obligația clientului final și se realizează de către operatori economici autorizați ANRE pentru executarea instalațiilor de utilizare a gazelor naturale având regimul de medie, redusă și joasă presiune, pe cheltuiala clientului final.

(2) După remedierea/înlocuirea instalației de utilizare a gazelor naturale, aceasta se supune probelor de presiune, conform prevederilor art. 266 și ale art. 269.

(3) Probele de presiune se efectuează numai după dezinstalarea contoarelor, scoaterea din funcțiune a instalației de utilizare a gazelor naturale și blindarea acesteia.

(4) Sunt interzise soluțiile provizorii de remediere a defectelor.

(5) Rezultatul probelor de presiune se consemnează în Fișa de evidență a lucrărilor periodice de revizie tehnică a instalației de utilizare a gazelor naturale prevăzută în anexa nr. 5 la Procedură.

☐ **Art. 340**

(1) Pentru modificări ale instalației de utilizare a gazelor naturale, clientul final este obligat să realizeze documentațiile tehnice pentru executarea lucrărilor, prin intermediul operatorilor economici autorizați ANRE pentru proiectarea instalațiilor de utilizare a gazelor naturale având regimul de medie, redusă și joasă presiune, întocmite conform prevederilor art. 14.

(2) Înlocuirea instalației existente de utilizare a gazelor naturale, în cazul în care nu se aduc modificări de debit de gaze naturale instalat, presiune, măsurare a consumului de gaze naturale, traseu al instalației, loc de amplasare a aparatelor consumatoare de combustibili gazoși etc., se efectuează pe baza și cu respectarea documentației tehnice care a stat la baza executării instalației de utilizare avizată, existentă la OSD, proiectant, executant sau la clientul final.

☐ **Art. 341**

Repunerea în funcțiune a instalațiilor de utilizare a gazelor naturale modificate/înlocuite conform prevederile art. 340 se face în aceleași condiții ca și pentru instalațiile de utilizare noi.

☒ **Art. 342**

Repunerea în funcțiune a instalațiilor de utilizare a gazelor naturale după efectuarea reviziei tehnice, după repararea unei defecțiuni și/sau întreruperea neplanificată, se face conform instrucțiunilor specifice de utilizare și exploatare, numai după:

a) efectuarea controlului funcționării aparatelor/echipamentelor de măsură, control, reglare și siguranță din componența instalației de utilizare a gazelor naturale;

b) verificarea punerii în poziția închis a tuturor armăturilor de la aparatele consumatoare de combustibili gazoși.

☒ ~~Art. 343~~

~~La întreruperea neplanificată a alimentării cu gaze naturale, clienții finali trebuie să închidă robinetele de pe instalațiile de utilizare a gazelor naturale și să aplice măsurile prevăzute în instrucțiunile tehnice proprii de exploatare.~~

☒ **Art. 343**

La întreruperea neplanificată sau planificată a alimentării cu gaze naturale, clienții finali trebuie să închidă robinetele de pe instalațiile de utilizare a gazelor naturale și să aplice măsurile dispuse în instrucțiunile de utilizare a gazelor naturale, prevăzute la art. 303.

(la data 26-Jan-2023 Art. 343 din capitolul XVI modificat de Art. I, litera B., punctul 80. din [Ordinul 2/2023](#))

☒ **Art. 344**

Punerea în funcțiune a aparatelor consumatoare de combustibili gazoși se realizează de operatorul economic autorizat de organismul abilitat pentru acest lucru în prezența beneficiarului.

☒ **Art. 345**

Verificarea aparatelor de măsurare a gazelor naturale, supuse controlului metrologic obligatoriu al statului, se efectuează în conformitate cu prevederile art. 349.

☒ **Art. 346**

Clienții finali, persoane juridice, stabilesc planuri de acțiune pentru prevenirea accidentelor în alimentarea cu gaze naturale, instruind personalul propriu în vederea aplicării lor.

☒ **CAPITOLUL XVII: Montarea, întreținerea și verificarea contoarelor/echipamentelor și instalațiilor de măsurare a gazelor naturale**

☒ **Art. 347**

Instalarea, întreținerea și verificarea contoarelor/echipamentelor și instalațiilor de măsurare a gazelor naturale din sistemul de alimentare cu gaze naturale se realizează de către personal autorizat al OSD sau, cu acordul acestuia, de operatori economici autorizați conform prevederilor legislației și reglementărilor în vigoare.

☒ **Art. 348**

☒ **(1)** Întreținerea contoarelor/echipamentelor și instalațiilor de măsurare a gazelor naturale se face prin:

a) respectarea instrucțiunilor de întreținere date de producătorul contoarelor/echipamentelor și instalațiilor de măsurare a gazelor naturale;

b) verificarea vizuală cu ocazia citirii și o dată la 24 de ore pentru înregistratoarele cu diagramă circulară, cu ocazia schimbării diagramei;

c) verificarea metrologică periodică, la scadențele stabilite prin reglementările de specialitate.

(2) Modul de efectuare a verificărilor metrologice, ocazionate de defectarea aparatelor sau la solicitarea consumatorilor, este precizat în contractul de furnizare a gazelor naturale și în Regulamentul de măsurare a cantităților de gaze naturale tranzacționate în România, aprobat prin Ordinul președintelui ANRE nr. [62/2008](#), cu modificările ulterioare.

Art. 349

Verificarea contoarelor/echipamentelor și instalațiilor de măsurare a gazelor naturale se face numai în laboratoare autorizate în conformitate cu reglementările de metrologie legală în vigoare.

Art. 350

La instalarea contoarelor/echipamentelor și instalațiilor de măsurare a gazelor naturale se încheie procese-verbale în conformitate cu anexa nr. 21.

Art. 351

Operațiunile de instalare și de deinstalare a contoarelor/echipamentelor și instalațiilor de măsurare a gazelor naturale, în vederea verificării metrologice sau a înlocuirii acestora, se consemnează într-un buletin de mișcare în conformitate cu anexa nr. 22.

CAPITOLUL XVIII: Intervenții pentru remedierea defectelor

Art. 352

(1) OSD asigură permanent un sistem de colectare a sesizărilor și reclamațiilor clienților finali și de rezolvare a acestora în vederea remedierii defectelor intervenite în sistemul de alimentare cu gaze naturale.

(2) În funcție de numărul clienților finali și de lungimea conductei de distribuție a gazelor naturale, activitatea se organizează astfel:

a) birou cu funcționare permanentă dotat cu telefon direct, având echipe și mijloace de intervenție;

b) post dotat cu telefon direct;

c) salariat al OSD, care să asigure preluarea permanentă a sesizărilor și reclamațiilor clienților finali, cu domiciliul în localitatea în care se desfășoară activitatea de distribuție a gazelor naturale.

Art. 353

(1) Pentru localități mici sau pentru consumatori izolați, la care numărul clienților finali nu justifică existența echipelor permanente de intervenție, remedierea defectelor se asigură de către OSD prin echipe de intervenție.

(2) Solicitarea echipelor de intervenție se face prin dispeceratul OSD, în urma reclamațiilor primite.

Art. 354

OSD comunică clienților finali numărul de telefon pentru reclamații și intervenție și îl înscrie în Instrucțiunile de utilizarea gazelor naturale, care se predau tuturor clienților finali, odată cu punerea în funcțiune a instalațiilor de utilizare a gazelor naturale.

Art. 355

Mașinile de intervenție se dotează cu mijloace de comunicare eficiente, cu scule, dispozitive, echipamente, utilaje pentru executarea lucrărilor și cu aparate adecvate pentru detectarea scăpărilor de gaze naturale.

Art. 356

(1) Echipele de intervenție au în componență:

a) cel puțin un instalator autorizat ANRE pentru executarea/exploatarea sistemelor de distribuție a gazelor naturale;

b) muncitori specializați/autorizați pentru lucrările necesare.

(2) Deplasarea echipei de intervenție la locul defectului se realizează în timpul cel mai scurt.

(3) Echipele de intervenție sunt dotate cu echipament de protecție corespunzător normelor de protecție a muncii și de apărare împotriva incendiilor.

(4) Accesul pentru remedierea defectului se face pe baza ordinului de serviciu, conform anexei nr. 20.

(5) Remedierea defectului se consemnează de echipa de intervenție pe ordinul de serviciu.

Art. 357

(1) Defecțiunile semnalate în instalațiile de utilizare a gazelor naturale ale clienților finali persoane juridice pot fi remediate de:

a) personal propriu, autorizat de ANRE;

b) OSD, pe bază de contract;

c) operatori economici autorizați de ANRE, pe bază de contract.

(2) Defecțiunile semnalate la instalațiile de utilizare a gazelor naturale ale clienților finali casnici pot fi remediate, pe bază de contract, de operatori economici autorizați de ANRE pentru executarea instalațiilor de utilizare a gazelor naturale/biogaz/biometan având regimul de medie, redusă și joasă presiune conform prevederilor art. 10 alin. (4) din Procedură.

Art. 358

O conductă de distribuție a gazelor naturale sau un racord se consideră scoase temporar din funcțiune după ce s-a oprit vehicularea gazelor naturale, prin izolarea porțiunii respective cu ajutorul robinetelor de secționare sau a dispozitivelor speciale de oprire locală și s-a efectuat depresurizarea acestora.

Art. 359

Scoaterea temporară din funcțiune a conductelor de distribuție a gazelor naturale și a racordurilor poate fi necesară pentru:

a) remedierea avariilor sau accidentelor tehnice;

b) efectuarea unor lucrări programate pe conducte.

Art. 360

Scoaterea temporară din funcțiune a conductelor de distribuție a gazelor naturale sau a racordurilor se execută de echipe sau formații de lucru ale OSD, numai pe baza:

a) programului de lucru scris;

b) foii de manevră;

c) dispoziției date de persoanele împuternicite, înregistrată în registrul de dispoziții al dispeceratului OSD.

Art. 361

(1) Programele de lucru se întocmesc pentru toate lucrările planificate.

(2) Foile de manevră se întocmesc pentru lucrări de intervenție simple sau în cazuri de accidente tehnice.

(3) Remedierea defectului se consemnează în ordinul de serviciu.

Art. 362

În caz de avarie, personalul din echipele de intervenție are obligația de a lua primele măsuri de siguranță și de a raporta dispeceratului OSD măsurile luate pentru remediere.

Art. 363

Documentele de la art. 360 se întocmesc și se aprobă de persoane împuternicite în acest sens de OSD.

Art. 364

Programul de lucru cuprinde cel puțin:

a) denumirea, locul și scopul lucrării;

- b)** data programată și durata estimată a lucrării;
- c)** schița conductei de distribuție a gazelor naturale sau a sistemului de distribuție a gazelor naturale/sistemului de distribuție închis pentru zona afectată, cu indicarea tuturor armăturilor de pe traseu;
- d)** delimitarea și marcarea vizibilă a zonei de lucru;
- e)** executantul lucrării;
- f)** responsabilul lucrării din partea OSD;
- g)** succesiunea efectuării operațiilor;
- h)** soluția de alimentare cu gaze naturale a clienților finali pe durata lucrărilor sau aprobarea pentru sistarea furnizării gazelor naturale;
- i)** dotarea tehnică;
- j)** măsurile de protecție a muncii și de apărare împotriva incendiilor specifice lucrării;
- k)** numele și semnătura persoanelor care întocmesc și aprobă programul de lucru.

Art. 365

Foile de manevră se întocmesc într-o formă succintă, în funcție de specificul lucrării de intervenție și cuprind cel puțin:

- a)** denumirea, locul și scopul lucrării;
- b)** data programată și durata estimată a lucrării;
- c)** schița conductei de distribuție a gazelor naturale sau a sistemului de distribuție a gazelor naturale/sistemului de distribuție închis, cu indicarea vanelor relevante.

Art. 366

(1) Înainte de începerea lucrărilor programate se face:

- a)** instructajul de protecția muncii și de apărare împotriva incendiilor, specifice programului de lucru sau foii de manevră;
- b)** dotarea formației de lucru cu mijloace de lucru, de protecția muncii și de apărare împotriva incendiilor.

(2) Conducătorul formației de lucru și responsabilul coordonator răspund de executarea, în condiții de siguranță, a lucrărilor și operațiilor cuprinse în programul de lucru sau în foaia de manevră, în conformitate cu documentația de execuție, normele de protecția muncii și de apărare împotriva incendiilor.

(3) Lucrările care se execută în zona de protecție sau de siguranță a obiectivelor terților se fac cu avizul și supravegherea tehnică a acestora.

Art. 367

Scoaterea temporară din funcțiune cu ajutorul dispozitivului cu pară a conductelor având $D_n \leq 50$ mm, racordate la conducta de distribuție a gazelor naturale prin teu, se face pe baza ordinului de serviciu.

Art. 368

După încheierea lucrărilor, executantul înscrie în planul de amplasare și în cartea construcției elementele constructive noi și cele modificate, care să reflecte situația reală din teren la data respectivă.

Art. 369

La conductele de distribuție a gazelor naturale din polietilenă (PE), după localizarea defectului și efectuarea săpăturilor în funcție de gradul de afectare a conductei, defectul se izolează prin:

- a)** strangularea cu ajutorul dispozitivelor calibrate în amonte de locul defectului sau de o parte și de alta a locului defectului pentru conductele integrate în sistemele de distribuție buclate;
- b)** secționare cu ajutorul robinetelor de secționare;
- c)** dispozitiv cu pară (în cazul conductelor rupte).

d) alte procedee, conform procedurilor operaționale ale OSD.

▶(la data 26-Jan-2023 Art. 369, litera C. din capitolul XVIII completat de Art. I, litera B., punctul 81. din [Ordinul 2/2023](#))

☒**Art. 370**

☒**(1)**Reparațiile defectelor conductelor de distribuție a gazelor naturale din PE pot fi:

a) temporare;

b) definitive.

(2)Reparațiile temporare se refac în formă definitivă imediat ce sunt îndeplinite condițiile normale de lucru.

☒~~**Art. 371**~~

~~În cazul unor reparații temporare, în principal în cazul conductelor de distribuție a gazelor naturale perforate și, după caz, fisurate, se pot utiliza coliere metalice agrementate tehnic.~~

☒**Art. 371**

În cazul unor reparații temporare, în principal în cazul conductelor de distribuție a gazelor naturale din oțel, perforate și, după caz, fisurate, se pot utiliza coliere metalice agrementate tehnic sau alte scule, dispozitive, procedee destinate acestor operații, conform procedurilor elaborate de OSD și avizate de ANRE, în conformitate cu prevederile art. 158 alin. (1) din Legea nr. [123/2012](#).

▶(la data 26-Jan-2023 Art. 371 din capitolul XVIII modificat de Art. I, litera B., punctul 82. din [Ordinul 2/2023](#))

☒**Art. 372**

(1)Înlăturarea defectelor prin reparații definitive la conductele de distribuție a gazelor naturale din PE se efectuează prin utilizarea procedurii de îmbinare prin electrofuziune.

(2)Materialele utilizate pentru reparații sunt tronsoane de conducte și electrofitinguri agrementate tehnic și compatibile cu materialul conductei care se repară.

(3)Aparatele de sudură îndeplinesc condițiile de performanță necesare executării lucrării.

☒**Art. 373**

(1)Întreținerea și repararea robinetelor din PE constă din intervenții la tubul de acces și verificarea integrității foliei protectoare.

(2)În cazul defectării robinetelor din PE, acestea se înlocuiesc.

☒**Art. 374**

După înlăturarea defectului conductei de distribuție a gazelor naturale din PE, repunerea în funcțiune a tronsoanelor afectate se efectuează numai după îndeplinirea următoarelor etape:

a)verificarea lucrărilor efectuate;

b)efectuarea probelor de presiune;

c)refacerea continuității firului trasator și a benzii (grilei) avertizoare;

d)refularea conductelor de distribuție a gazelor naturale pentru eliminarea completă a aerului;

e)evidențierea locului de strangulare al conductei de distribuție a gazelor naturale.

☒**Art. 375**

Remedierea defectelor la racordurile de gaze naturale respectă aceleași etape ale lucrărilor de reparații ca și ale conductelor de distribuție a gazelor naturale cu precizarea că, la racorduri cu lungimi reduse, scoaterea provizorie din funcțiune a acestora (obturarea racordului) se poate efectua prin manevrarea dispozitivului de perforare-obturare a teului de branșament.

☐ **CAPITOLUL XIX: Scoaterea definitivă din funcțiune a conductelor de distribuție a gazelor naturale și a racordurilor**

☐ **Art. 376**

Pentru scoaterea definitivă din funcțiune a unei conducte de distribuție a gazelor naturale se parcurg următoarele etape:

- a)** evacuarea gazelor naturale din conductă de distribuție a gazelor naturale;
- b)** tăierea capetelor conductei de distribuție a gazelor naturale;
- c)** obturarea cu capace sudate a capetelor.

☐ **Art. 377**

Pentru scoaterea definitivă din funcțiune a unui racord de gaze naturale se parcurg următoarele etape:

- a)** evacuarea gazelor naturale din racord;
- b)** tăierea capetelor racordului;
- c)** obturarea robinetului teului de racord;
- d)** extragerea racordului în vederea recuperării acestuia, după caz.

☐ **Art. 378**

Pentru dezafectarea unei conducte de distribuție a gazelor naturale sau a unui racord se întocmește un program de lucru care, față de programele obișnuite, cuprinde următoarele date și măsuri suplimentare:

- a)** planul de amplasare a conductei de distribuție a gazelor naturale sau a racordului, cu modificările la zi și cu menționarea dispozitivelor de refulare a gazelor naturale, zonelor de lucru periculoase;
- b)** alte construcții și instalații nou-amplasate pe traseu;
- c)** tronsoanele de conductă care nu se pot demonta odată cu dezafectarea conductei de distribuție a gazelor naturale sau a racordului;
- d)** desființarea tuturor marcajelor, răsuflătorilor și dispozitivelor de refulare amplasate de-a lungul conductei de distribuție a gazelor naturale sau a racordului dezafectate sau dezafectat;
- e)** marcarea cu vopsea sau tăblițe a zonelor periculoase;
- f)** locul de tăiere și blindare a tuturor capetelor și legăturilor;
- g)** alte elemente necesare pentru siguranța lucrării;
- h)** obligativitatea încheierii unui proces-verbal la terminarea lucrărilor.

☐ **Art. 379**

(1) Pentru a evita cuplarea unor conducte de distribuție a gazelor naturale și/sau racorduri la tronsoanele nedemontate ale unei conducte dezafectate se efectuează în prealabil o identificare pe traseu a acestora.

☐ **(2)** Identificarea se efectuează de delegați ai OSD și, după caz, ai beneficiarului și ai executantului, pe bază de:

- a)** proces-verbal încheiat la terminarea lucrărilor de dezafectare;
- b)** plan de situație și schema izometrică a conductei de distribuție a gazelor naturale din respectiva zonă;
- c)** verificarea diametrelor conductelor;
- d)** sondaje, prin perforări fără foc;
- e)** injectare de odorizant în SD.

(3) Toate capetele conductelor de distribuție a gazelor naturale sau a racordurilor dezafectate ce nu pot fi scoase din pământ se obturează cu capace sudate.

☐ **CAPITOLUL XX: Securitatea și sănătatea în muncă**

☐ **Art. 380**

~~În toate etapele de proiectare, executare și exploatare a sistemului de alimentare cu gaze naturale se respectă prevederile legale referitoare la prevenirea riscurilor~~

~~profesionale, protecția sănătății, securitatea socială și reducerea riscului terorismului.~~

Art. 380

În toate etapele de proiectare, executare și exploatare a sistemului de alimentare cu gaze naturale se respectă prevederile legale referitoare la prevenirea riscurilor profesionale, protecția sănătății, securitatea socială și reducerea riscului terorismului.

(la data 26-Jan-2023 Art. 380 din capitolul XX modificat de Art. I, litera B., punctul 83. din [Ordinul 2/2023](#))

Art. 381

La executarea lucrărilor se vor folosi numai instalatori autorizați ANRE, cu instruire profesională corespunzătoare, cu aptitudini, experiență și capacitate fizică și neuropsihică normală.

Art. 382

În documentațiile tehnice de execuție a lucrărilor se includ recomandări cu privire la prevederile actelor normative care permit executarea și exploatarea sistemului de distribuție în condiții de deplină securitate și sănătate, pe de o parte pentru personalul de execuție, iar pe de altă parte pentru personalul de exploatare.

Art. 383

Obligațiile și răspunderile pentru protecția, siguranța și igiena muncii revin:

- a) conducătorilor locurilor de muncă;
- b) personalului de exploatare;
- c) clienților finali.

Art. 384

Conducătorii locurilor de muncă sau, după caz, delegații împuterniciți ai acestora au obligația să asigure, în principal:

- a) instruirea personalului la fazele și intervalele stabilite prin legislația în vigoare, întocmirea și semnarea cu personalul instruit a documentelor doveditoare;
- b) dotarea cu echipament individual de protecție și de lucru corespunzător sarcinilor;
- c) acordarea alimentației de protecție și a materialelor igienico-sanitare pentru prevenirea îmbolnăvirilor profesionale;
- d) verificarea stării utilajelor, agregatelor, aparatelor și sculelor cu care se lucrează și înlăturarea sau repararea celor care prezintă defecțiuni;
- e) măsurile organizatorice de protecție, securitate și sănătate în muncă, specifice lucrărilor de gaze naturale, printre care: formarea și componența echipelor de lucru, anunțarea clienților finali afectați de lucrările în sistemele de alimentare cu gaze naturale, închiderea și deschiderea alimentării cu gaze naturale, lucrări asupra conductelor de distribuție a gazelor naturale aflate sub presiune, manipularea buteliilor sub presiune etc.;

~~f) formarea și componența echipelor de lucru;~~

(la data 26-Jan-2023 Art. 384, litera F. din capitolul XX abrogat de Art. I, litera B., punctul 84. din [Ordinul 2/2023](#))

~~g) anunțarea clienților finali înainte de închiderea/ deschiderea gazelor naturale;~~

(la data 26-Jan-2023 Art. 384, litera G. din capitolul XX abrogat de Art. I, litera B., punctul 84. din [Ordinul 2/2023](#))

~~h) închiderea și deschiderea gazelor naturale în SD;~~

(la data 26-Jan-2023 Art. 384, litera H. din capitolul XX abrogat de Art. I, litera B., punctul 84. din [Ordinul 2/2023](#))

~~i) manipularea buteliilor sub presiune etc.~~

(la data 26-Jan-2023 Art. 384, litera I. din capitolul XX abrogat de Art. I, litera B., punctul 84. din [Ordinul 2/2023](#))

Art. 385

Personalul de exploatare a sistemului de distribuție are următoarele obligații:

- a) să participe la toate instructajele în conformitate cu legislația în vigoare;
- b) să poarte echipamentul de lucru și de protecție la locul de muncă și să-l întrețină în stare de curățenie;
- c) să nu utilizeze scule, aparate și echipamente defecte;
- d) să aplice în activitatea sa prevederile normelor de care a luat cunoștință în cadrul instruirilor, precum și orice alte măsuri necesare pentru evitarea accidentelor.

☐Art. 386

Principalele măsuri obligatorii la executarea/intervenția pentru remedierea defectelor/reparații curente și/sau capitale în sistemul de alimentare cu gaze naturale sunt:

- a) transportul țevelor spre șantier numai cu mijloace de transport apte pentru această operațiune;
- b) încărcarea și descărcarea țevelor se fac cu macaraua ori pe planuri înclinate sau manual prin purtare directă, astfel încât să se evite pericolul de lovire, rănire sau electrocutare a persoanelor care efectuează operațiile respective;
- c) nu este permisă staționarea lucrătorilor sub conducte, în fața planurilor înclinate pe care se descarcă conducte sau sub vasele cu bitum topit;
- d) în timpul transportului sau manipulării buteliilor de oxigen sau de acetilenă se iau toate măsurile pentru împiedicarea căderii sau lovirii acestora, fiind interzisă deplasarea prin rostogolire a acestora;
- e) buteliile sunt purtate de doi lucrători sau deplasate pe cărucioare speciale;
- f) nu este permisă așezarea buteliilor de oxigen și acetilenă în bătaia razelor de soare sau în locuri cu temperaturi ridicate;
- g) manipularea buteliilor cu oxigen se face numai de lucrători care au mâinile, hainele și instrumentele de lucru curate, lipsite de urme de materii grase;
- h) manipularea instalațiilor, a cazanelor, a găleților cu bitum topit și izolarea cu bitum a conductelor se fac numai de personal special instruit, dotat cu echipament de protecție pentru aceste operațiuni;
- i) folosirea generatoarelor de acetilenă este permisă numai dacă acestea au supapa hidraulică de siguranță în bună stare de funcționare, umplută cu apă la nivelul necesar;
- j) de la începerea săpăturilor și până la terminarea completă a lucrărilor se utilizează semnalizatoare de zi și de noapte, iar unde este cazul, circulația este dirijată de o persoană instruită în acest scop.

☐Art. 387

În timpul lucrului, lucrătorii utilizează echipament de protecție adecvat pentru a evita contactul cu substanțele utilizate pentru curățarea conductelor și fittingurilor.

☐Art. 388

Manevrele necesare exploatarei în condiții de siguranță a instalațiilor de gaze naturale se efectuează numai de personalul instruit în acest scop.

☐Art. 389

Prelucrarea materialelor din polietilenă se execută numai în ateliere aerisite, pentru eliminarea noxelor rezultate la efectuarea sudurilor.

☐Art. 390

(1) În toate situațiile care necesită intervenții la conductele din polietilenă în funcțiune se iau măsuri de protecție a personalului din execuție/exploatarea SD împotriva accidentelor cauzate de apariția sarcinilor electrostatice.

(2) După deschiderea șanțului, înainte de accesul la conductele defecte, se iau măsuri de legare la pământ a conductei și a tuturor sculelor și aparatelor de sudare și măsuri de echipare a personalului din execuție/exploatarea SD cu echipament specific.

☐**Art. 391**

Legarea la pământ a conductelor din PE se efectuează prin înfășurarea acestora cu bandă textilă îmbibată în soluție de apă și săpun, legată la țărushi metalici introduși în pământ în zona de desfășurare a lucrărilor de reparații.

☐**Art. 392**

Pe toată durata intervenției asupra conductelor din polietilenă, personalul din execuție/exploatarea SD utilizează mănuși de protecție din cauciuc.

☐**Art. 393**

La desfășurarea activității în unități ale operatorilor economici cu norme specifice de securitate și sănătate în muncă se respectă și prevederile din normele respective.

☐**CAPITOLUL XXI: Protecția mediului și a apelor**

☐**Art. 394**

În toate etapele de proiectare, executare și exploatare a sistemului de alimentare cu gaze naturale se respectă prevederile legale specifice protecției mediului și a apelor.

☐**Art. 395**

(1) Beneficiarul lucrărilor realizează studii de impact pentru lucrările de infrastructură rutieră, care pot avea un impact asupra mediului prin natura, dimensiunea sau amplasarea lor.

☐**(2)** În evaluarea impactului asupra mediului se iau în considerare cel puțin următoarele:

- a)** lucrările din perioada execuției conductei;
- b)** amplasarea și termenul de funcționare a conductei;
- c)** eventualele pierderi de gaze naturale.

☐**CAPITOLUL XXII: Apărarea împotriva incendiilor**

☐**Art. 396**

În toate etapele de proiectare, executare și exploatare a sistemelor de alimentare cu gaze naturale se respectă prevederile din legislația în vigoare privind:

- a)** apărarea împotriva incendiilor;
- b)** instruirea salariaților în domeniul situațiilor de urgență;
- c)** echiparea și dotarea construcțiilor și instalațiilor din sistemul de alimentare cu gaze naturale cu mijloace tehnice de apărare împotriva incendiilor.

☐**Art. 397**

Mijloacele de stingere a incendiilor, prevăzute la art. 396 lit. c), se amplasează la loc vizibil și ușor accesibil și se verifică la termenele prevăzute în instrucțiunile date de furnizor.

☐**Art. 398**

Obligațiile și răspunderile pentru apărarea împotriva incendiilor se stabilesc în conformitate cu legislația în vigoare și revin conducătorilor locurilor de muncă și personalului de execuție.

☐**Art. 399**

Conducătorii locurilor de muncă au obligația să asigure în principal:

- a)** instruirea personalului la etapele stabilite prin legislație, întocmirea și semnarea cu personalul instruit a documentelor doveditoare;
- b)** verificarea stării utilajelor, aparatelor, echipamentelor și sculelor cu care se lucrează și înlăturarea sau repararea celor care prezintă pericol de incendiu;
- c)** măsurile organizatorice de apărare împotriva incendiilor specifice instalațiilor de gaze naturale, referitoare la formarea și componența echipelor de lucru;
- d)** asigurarea îndeplinirii la termen a măsurilor de apărare împotriva incendiilor, stabilite potrivit legii;
- e)** formarea și componența echipelor de lucru;

- f)** dotarea cu echipament individual de protecție și de lucru;
- g)** anunțarea clienților finali înainte de închiderea/deschiderea gazelor naturale;
- h)** închiderea și deschiderea gazelor naturale în SD;
- i)** manipularea generatoarelor și a buteliilor de acetilenă etc.

☒ **Art. 400**

Personalul de execuție are următoarele obligații:

- a)** să participe la toate instructajele;
- b)** să nu utilizeze scule și echipamente defecte;
- c)** să aplice în activitatea sa prevederile normelor de care a luat cunoștință la instruire, precum și orice alte măsuri necesare pentru evitarea incendiilor.

☒ **Art. 401**

Personalul de exploatare are următoarele obligații:

- a)** să participe la toate instructajele în conformitate cu legislația în vigoare;
- b)** să nu utilizeze utilaje, aparate, echipamente și scule defecte sau neadecvate mediului de lucru;
- c)** să aplice în activitatea sa prevederile normelor de care a luat cunoștință la instruire, precum și orice alte măsuri necesare pentru evitarea incendiilor;
- d)** să asigure îndeplinirea măsurilor de apărare împotriva incendiilor, stabilite potrivit legii.

☒ **Art. 402**

(1) Incintele stațiilor și posturilor de reglare-măsurare a gazelor naturale, precum și cele în care există instalații de utilizare a gazelor naturale se dotează cu mijloace tehnice de apărare împotriva incendiilor potrivit normelor specifice de dotare.

(2) Mijloacele de stingere a incendiilor se amplasează la loc vizibil, ușor accesibil și se verifică la termenele prevăzute în instrucțiunile date de furnizorul mijloacelor de stingere.

☒ **Art. 403**

(1) Executarea lucrărilor cu foc deschis este admisă numai după luarea măsurilor necesare de apărare împotriva incendiilor și numai după obținerea permisului de lucru cu foc.

(2) Lucrările prevăzute la alin. (1) se execută numai de către echipe instruite în acest scop și dotate cu echipament de lucru, protecție și intervenție adecvat.

☒ **Art. 404**

În vederea primei intervenții în caz de incendiu se prevăd următoarele:

- a)** organizarea de echipe cu atribuții concrete;
- b)** măsuri și posibilități de alertare la numărul unic de urgență 112 și, după caz, a serviciilor voluntare și private pentru situații de urgență.

☒ **Art. 405**

(1) În cazul producerii unui incendiu în instalațiile de utilizare a gazelor naturale, personalul prezent închide, în primul rând, robinetul de incendiu și apoi procedează la stingerea incendiului, concomitent cu anunțarea serviciilor pentru situații de urgență.

(2) În cazul în care nu este posibilă oprirea alimentării cu gaze naturale și pentru a preveni crearea de acumulări de gaze naturale urmate de explozii, până la sosirea serviciilor pentru situații de urgență, se procedează numai la răcirea zonelor învecinate fără stingerea flăcării de gaze naturale.

☒ **Art. 406**

Se interzice racordarea aparatelor consumatoare de combustibili gazoși la canalele de fum aferente focarelor alimentate cu alt tip de combustibil (lemn, păcură, cărbune etc.), cu excepția aparatelor consumatoare de combustibil gazoși care au fost construite pentru alimentare mixtă (gaze naturale - combustibil lichid/solid).

☒ **Art. 407**

~~Înainte de aprinderea focului, în aparatele consumatoare de combustibili gazeși neautomatizate, utilizatorul respectă și asigură următoarele:~~

~~a) ventilarea încăperilor în care funcționează aparatele consumatoare de combustibili gazeși cu flacără liberă;~~

~~b) controlul tirajelor și etanșeității coșurilor la care sunt racordate aparatele consumatoare de combustibili gazeși;~~

~~c) controlul robinetului de manevră al aparatului consumator de combustibili gazeși, depistarea și înlăturarea eventualelor scăpări de gaze naturale;~~

~~d) accesul liber al aerului de ardere în focar;~~

~~e) ventilarea focarului.~~

Art. 407

Înainte de aprinderea focului, în aparatele consumatoare de combustibili gazeși neautomatizate, utilizatorul respectă și asigură următoarele:

a) ventilarea permanentă a încăperilor în care funcționează aparatele consumatoare de combustibili gazeși cu flacără liberă;

b) controlul tirajelor și etanșeității coșului de evacuare a gazelor de ardere la care sunt racordate aparatele consumatoare de combustibili gazeși; în cazul în care se constată lipsa tirajului, nu se aprinde focul decât după efectuarea lucrărilor care să asigure tirajul (curățarea coșului, curățarea sobei, repararea aparatelor de evacuare mecanică etc.);

c) controlul robinetului de manevră al aparatului consumator de combustibili gazeși, depistarea și înlăturarea eventualelor scăpări de gaze naturale; dacă robinetul este deschis, acesta se închide și se ventilează încăperea respectivă, precum și cele învecinate prin deschiderea ușilor și ferestrelor, aprinderea focului făcându-se numai după aerisirea completă;

d) accesul liber al aerului de ardere în focarul aparatului consumator de combustibili gazeși prin:

(i) deschiderea ușilor cenușarului la sobe;

(ii) deschiderea fantelor pentru accesul aerului în focar;

(iii) pornirea ventilatorului, după caz;

e) ventilarea focarului aparatelor consumatoare de combustibili gazeși;

f) verificarea funcționării aparaturii de automatizare, după caz.

(la data 26-Jan-2023 Art. 407 din capitolul XXII modificat de Art. I, litera B., punctul 85. din Ordinul 2/2023)

Art. 408

(1) La aprinderea focului se respectă principiul "gaz pe flacără".

(2) Aprinderea focului se face cu aprinzătorul special, fiind interzisă folosirea chibriturilor, precum și a hârtiei, deșeurilor sau a altor materiale, care pot obtura orificiile arzătoarelor.

(3) Aprinderea focului la aparatele consumatoare de combustibili gazeși automatizate se face conform instrucțiunilor producătorului acestora.

(4) Aprinderea focului la aparatele consumatoare de combustibili gazeși neautomatizate și arzătoare se realizează cu respectarea următoarelor operațiuni:

a) aerisirea focarului, minimum 5 minute înainte de aprinderea focului;

b) apropierea aprinzătorului de arzător;

c) deschiderea lentă a robinetului de manevră și aprinderea focului, concomitent cu supravegherea stabilității flăcării.

(la data 26-Jan-2023 Art. 408, alin. (2) din capitolul XXII completat de Art. I, litera B., punctul 86. din Ordinul 2/2023)

Art. 409

La aprinderea focului, gazele naturale sunt deschise de la robinetul de siguranță și apoi de la robinetul de manevră al aparatului consumator de combustibili gazeși.

~~Art. 410~~

~~Stingerea focului se face prin închiderea robinetului de siguranță, iar după stingerea flăcării se închide și robinetul de manevră, amplasat înaintea aparatului consumator de combustibili gazeși.~~

Art. 410

(1) Stingerea focului la aparatele consumatoare de combustibili gazeși racordate la coș de fum se realizează prin închiderea robinetului de siguranță, iar după stingerea flăcării se închide și robinetul de manevră, amplasat înaintea aparatului consumator de combustibili gazeși.

(2) Stingerea focului la aparatele consumatoare de combustibili gazeși racordate prin racord flexibil se realizează prin închiderea robinetului de siguranță, existent înaintea racordului flexibil; după stingerea flăcării se închide și robinetul de manevră.

▶(la data 26-Jan-2023 Art. 410 din capitolul XXII modificat de Art. I, litera B., punctul 87. din [Ordinul 2/2023](#))

Art. 411

În cazul sesizării într-un spațiu închis a mirosului caracteristic substanțelor odorizante din gazele naturale, personalul prezent va proceda imediat la:

- a)** ventilarea rapidă a spațiului respectiv, prin deschiderea ferestrelor care conduc direct spre exteriorul clădirii (nu spre holuri, case ale scărilor, curți de lumină etc.);
- b)** întreruperea alimentării cu gaze naturale prin închiderea robinetului de incendiu;
- c)** anunțarea OSD;
- d)** interzicerea fumatului și folosirii unor surse de generare a scânteilor;
- e)** decuplarea instalației electrice;
- f)** anunțarea celorlalți clienți finali racordați la instalația de utilizare a gazelor naturale (cazul clienților finali alimentați cu gaze naturale prin intermediul unui racord comun).

Art. 411¹

(1) Este interzis dormitul în încăperi cu focul aprins.

(2) Este interzisă obturarea coșului de fum al aparatelor consumatoare de combustibili gazeși.

▶(la data 26-Jan-2023 Art. 411 din capitolul XXII completat de Art. I, litera B., punctul 88. din [Ordinul 2/2023](#))

CAPITOLUL XXIII: Dispoziții finale

~~Art. 412~~

~~Anexele nr. 1-22 fac parte integrantă din prezentele norme tehnice și pot fi actualizate prin ordin al președintelui ANRE.~~

Art. 412

Anexele nr. 1-23 fac parte integrantă din prezentele norme tehnice și pot fi actualizate prin ordin al președintelui ANRE.

▶(la data 26-Jan-2023 Art. 412 din capitolul XXIII modificat de Art. I, litera B., punctul 89. din [Ordinul 2/2023](#))

-****-

ANEXA nr. 1: TERMINOLOGIE

a) *aparat consumator de combustibili gazeși* - sistemul mecanic complex destinat să consume gaze naturale combustibile, în condiții igienice, economice și de siguranță;

b) *aviz tehnic de racordare* - avizul emis de operatorul CA/SNT/SD, la cererea unui solicitant, care conține condițiile tehnice de racordare la CA/SNT/SD pentru satisfacerea cerințelor precizate în cerere;

b¹) *cuplare* - acțiunea de cuplare/racordare a două conducte, din care una dintre acestea este pusă în funcțiune, și care presupune perforarea conductei/sudarea

directă la conductă, la care se face cuplarea/racordarea în prezența gazelor naturale sub presiune sau nu, după caz;
▶(la data 26-Jan-2023 litera B. din anexa 1 completat de Art. I, litera B., punctul 90. din [Ordinul 2/2023](#))

~~e)detector automat de gaze naturale – echipamentul cu limita de sensibilitate de cel puțin 2% metan (CH₄) în aer, dotat cu sistem de semnalizare optică și/sau alarmare acustică la atingerea concentrațiilor periculoase și cu acționare automată, prin electroventil, asupra admisiei gazelor naturale în instalațiile de utilizare ce alimentează aparatele consumatoare de combustibili gazoși;~~

c)detector automat de gaze naturale - aparatul proiectat și construit, în conformitate cu standardele aplicabile, în scopul detectării eficiente a prezenței gazelor combustibile (gaze naturale) în locuințe sau alte incinte, dotat cu sistem de semnalizare optică și alarmare acustică, care poate iniția acțiuni de execuție, după caz, ori de câte ori este depășit pragul de alarmă prestabilit al concentrației volumice;

▶(la data 26-Jan-2023 litera C. din anexa 1 modificat de Art. I, litera B., punctul 91. din [Ordinul 2/2023](#))

c¹)echipa - personalul desemnat de OSD, prin ordinul de serviciu, pentru realizarea activităților;

c²)electroventil - ventilul sau supapa ale cărei deschidere și închidere sunt comandate de un electromagnet;

▶(la data 26-Jan-2023 litera C. din anexa 1 completat de Art. I, litera B., punctul 92. din [Ordinul 2/2023](#))

d)*executant* - operatorul economic autorizat ANRE pentru executarea lucrărilor în sistemul de alimentare cu gaze naturale, respectiv tip ET pentru executarea sistemelor de distribuție a gazelor naturale, sistemelor de distribuție închise, precum și instalațiilor de utilizare a gazelor naturale ce funcționează în regim de înaltă presiune, tip EDSB pentru executarea sistemelor de distribuție a gazelor naturale, inclusiv a sistemelor de distribuție închise ce funcționează în regim de medie, redusă și joasă presiune sau tip EDIB pentru executarea instalațiilor de utilizare a gazelor naturale având regimul de medie, redusă și joasă presiune, emise conform prevederilor art. 11, 12 sau 13 din Regulamentul pentru autorizarea operatorilor economici care desfășoară activități în domeniul gazelor naturale, aprobat prin Ordinul președintelui ANRE nr. [98/2015](#), cu modificările și completările ulterioare;

d¹)instalație de racordare - ansamblul format dintr-un racord și o stație de reglare-măsurare/stație de reglare/stație de măsurare sau un post de reglare-măsurare/post de reglare/post de măsurare;

▶(la data 26-Jan-2023 litera D. din anexa 1 completat de Art. I, litera B., punctul 93. din [Ordinul 2/2023](#))

e)*instalație industrială de utilizare a gazelor naturale* - ansamblul de conducte, aparate și accesorii, montate în aval de stația/postul de reglare a presiunii și măsurare a debitului ce se află la interfața cu sistemul de distribuție/transport sau conductele din amonte, după caz, cu excepția aparatului de măsurare a debitului, prin intermediul căreia se alimentează aparate consumatoare de combustibili gazoși utilizate în:

1.(i)proces tehnologice din industrie;

2.(ii)scopul producerii de energie electrică și/sau termică;

f)*proiectant* - operatorul economic autorizat ANRE pentru proiectarea lucrărilor în sistemul de alimentare cu gaze naturale, respectiv tip PT pentru proiectarea sistemelor de distribuție a gazelor naturale, sistemelor de distribuție închise, precum și instalațiilor de utilizare a gazelor naturale ce funcționează în regim de înaltă presiune, tip PDSB pentru proiectarea sistemelor de distribuție a gazelor

naturale, inclusiv a sistemelor de distribuție închise ce funcționează în regim de medie, redusă și joasă presiune sau tip PDIB pentru proiectarea instalațiilor de utilizare a gazelor naturale având regimul de medie, redusă și joasă presiune, emise conform prevederilor art. 6, 7 sau 8 din Regulamentul pentru autorizarea operatorilor economici care desfășoară activități în domeniul gazelor naturale, aprobat prin Ordinul președintelui ANRE nr. [98/2015](#), cu modificările și completările ulterioare.

g) racordare - ansamblul activităților necesare realizării/modificării și punerii în funcțiune a instalației de racordare;

h) teiu de bransament - piesa de legătură între conducta de distribuție a gazelor naturale și racord.

(la data 26-Jan-2023 litera F. din anexa 1 completat de Art. I, litera B., punctul 94. din [Ordinul 2/2023](#))

ANEXA nr. 2: LISTA cuprinzând legislația, normele, prescripțiile tehnice, standardele etc. care se recomandă sau se consideră că pot fi relevante pentru proiectarea, executarea și exploatarea sistemelor de alimentare cu gaze naturale

I. Legislație relevantă

1. Legea energiei electrice și a gazelor naturale nr. [123/2012](#), publicată în Monitorul Oficial al României, Partea I, nr. 485 din 16 iulie 2012, cu modificările și completările ulterioare;

2. Legea nr. [10/1995](#) privind calitatea în construcții, republicată în Monitorul Oficial al României, Partea I, nr. 765 din 30 septembrie 2016;

3. Legea nr. [50/1991](#) privind autorizarea executării lucrărilor de construcții, republicată în Monitorul Oficial al României, Partea I, nr. 933 din 13 octombrie 2004, cu modificările și completările ulterioare;

4. Legea nr. [139/2000](#) privind activitatea de meteorologie, republicată în Monitorul Oficial al României, Partea I, nr. 167 din 7 martie 2014, cu modificările ulterioare;

5. Legea nr. [350/2001](#) privind amenajarea teritoriului și urbanismul, publicată în Monitorul Oficial al României, Partea I, nr. 373 din 10 iulie 2001, cu modificările și completările ulterioare;

6. Legea nr. [182/2000](#) privind protejarea patrimoniului cultural național mobil, republicată în Monitorul Oficial al României, Partea I, nr. 259 din 9 aprilie 2014, cu modificările și completările ulterioare;

7. Legea nr. [245/2004](#) privind securitatea generală a produselor, republicată în Monitorul Oficial al României, Partea I, nr. 360 din 9 mai 2008;

~~**8.** Legea securității și sănătății în muncă nr. [319/2006](#), publicată în Monitorul Oficial al României, Partea I, nr. 646 din 26 iulie 2006, cu modificările ulterioare;~~

8. Legea securității și sănătății în muncă nr. [319/2006](#), publicată în Monitorul Oficial al României, Partea I, nr. 646 din 26 iulie 2006, cu modificările și completările ulterioare;

(la data 26-Jan-2023 subpunctul I., punctul 8. din anexa 2 modificat de Art. I, litera B., punctul 95. din [Ordinul 2/2023](#))

9. Legea nr. [307/2006](#) privind apărarea împotriva incendiilor, publicată în Monitorul Oficial al României, Partea I, nr. 633 din 21 iulie 2006, cu modificările și completările ulterioare;

10. Legea apelor nr. [107/1996](#), publicată în Monitorul Oficial al României, Partea I, nr. 244 din 8 octombrie 1996, cu modificările și completările ulterioare;

11. Ordinul președintelui Autorității Naționale de Reglementare în Domeniul Energiei nr. [34/2013](#) privind aprobarea Regulamentului pentru acordarea

autorizațiilor de înființare și a licențelor în sectorul gazelor naturale, publicat în Monitorul Oficial al României, Partea I, nr. 427 din 15 iulie 2013, cu modificările și completările ulterioare;

~~12. Hotărârea Guvernului nr. [1.043/2004](#) pentru aprobarea Regulamentului privind accesul la Sistemul național de transport al gazelor naturale, a Regulamentului privind accesul la sistemele de distribuție a gazelor naturale și a Regulamentului privind accesul la conductele de alimentare din amonte, publicată în Monitorul Oficial al României, Partea I, nr. 693 din 2 august 2004, cu modificările și completările ulterioare;~~

12. Hotărârea Guvernului nr. [245/2016](#) privind stabilirea condițiilor pentru punerea la dispoziție pe piață a echipamentelor și sistemelor de protecție destinate utilizării în atmosfere explozive, publicată în Monitorul Oficial al României, Partea I, nr. 286 din 15 aprilie 2016;

(la data 26-Jan-2023 subpunctul I., punctul 12. din anexa 2 modificat de Art. I, litera B., punctul 95. din [Ordinul 2/2023](#))

~~13. Ordinul președintelui Autorității Naționale de Reglementare în Domeniul Energiei nr. [32/2017](#) pentru aprobarea Regulamentului privind racordarea la sistemul de distribuție a gazelor naturale, publicat în Monitorul Oficial al României, Partea I, nr. 344 din 10 mai 2017, cu modificările și completările ulterioare. Acest regulament intră în vigoare la data abrogării dispozițiilor privind racordarea la sistemul de distribuție a gazelor naturale prevăzute în Hotărârea Guvernului nr. [1.043/2004](#) pentru aprobarea Regulamentului privind accesul la Sistemul național de transport al gazelor naturale, a Regulamentului privind accesul la sistemele de distribuție a gazelor naturale și a Regulamentului privind accesul la conductele de alimentare din amonte, cu modificările și completările ulterioare;~~

13. Ordinul președintelui Autorității Naționale de Reglementare în Domeniul Energiei nr. [7/2022](#) pentru aprobarea Regulamentului privind racordarea la sistemul de distribuție a gazelor naturale, publicat în Monitorul Oficial al României, Partea I, nr. 196 din 28 februarie 2022, cu modificările și completările ulterioare;

(la data 26-Jan-2023 subpunctul I., punctul 13. din anexa 2 modificat de Art. I, litera B., punctul 95. din [Ordinul 2/2023](#))

14. Hotărârea Guvernului nr. [668/2017](#) privind stabilirea condițiilor pentru comercializarea produselor pentru construcții, publicată în Monitorul Oficial al României, Partea I, nr. 752 din 20 septembrie 2017;

15. Hotărârea Guvernului nr. [273/1994](#) pentru aprobarea Regulamentului privind recepția construcțiilor, publicată în Monitorul Oficial al României, Partea I, nr. 193 din 28 iulie 1994, cu modificările și completările ulterioare;

16. Hotărârea Guvernului nr. [766/1997](#) pentru aprobarea unor regulamente privind calitatea în construcții, publicată în Monitorul Oficial al României, Partea I, nr. 352 din 10 decembrie 1997, cu modificările și completările ulterioare;

17. Hotărârea Guvernului nr. [272/1994](#) pentru aprobarea Regulamentului privind controlul de stat al calității în construcții, publicată în Monitorul Oficial al României, Partea I, nr. 193 din 28 iulie 1994;

18. Hotărârea Guvernului nr. [808/2005](#) pentru aprobarea Regulamentului privind autorizarea laboratoarelor de analize și încercări în activitatea de construcții, publicată în Monitorul Oficial al României, Partea I, nr. 735 din 12 august 2005;

19. Hotărârea Guvernului nr. [123/2015](#) privind stabilirea condițiilor pentru punerea la dispoziție pe piață a echipamentelor sub presiune, publicată în Monitorul Oficial al României, Partea I, nr. 181 din 17 martie 2015, cu modificările ulterioare;

20. Hotărârea Guvernului nr. [824/2015](#) privind stabilirea condițiilor pentru punerea la dispoziție pe piață a recipientelor simple sub presiune, publicată în Monitorul Oficial al României, Partea I, nr. 784 din 21 octombrie 2015;

21. Hotărârea Guvernului nr. [1.660/2005](#) privind aprobarea unor instrucțiuni de metrologie legală, publicată în Monitorul Oficial al României, Partea I, nr. 46 din 18 ianuarie 2006, cu modificările și completările ulterioare;

22. Hotărârea Guvernului nr. [1.055/2001](#) privind condițiile de introducere pe piață a mijloacelor de măsurare, publicată în Monitorul Oficial al României, Partea I, nr. 701 din 5 noiembrie 2001, cu modificările și completările ulterioare;

23. Hotărârea Guvernului nr. [574/2005](#) privind stabilirea cerințelor referitoare la eficiența cazanelor noi pentru apă caldă care funcționează cu combustibili lichizi sau gazeși, publicată în Monitorul Oficial al României, Partea I, nr. 596 din 11 iulie 2005, cu modificările și completările ulterioare;

24. Legea nr. [278/2013](#) privind emisiile industriale, publicată în Monitorul Oficial al României, Partea I, nr. 671 din 1 noiembrie 2013, cu modificările și completările ulterioare;

25. Hotărârea Guvernului nr. [245/2016](#) privind stabilirea condițiilor pentru punerea la dispoziție pe piață a echipamentelor și sistemelor de protecție destinate utilizării în atmosfere potențial explozive, publicată în Monitorul Oficial al României, Partea I, nr. 286 din 15 aprilie 2016;

~~**26.** Hotărârea Guvernului nr. [925/1995](#) pentru aprobarea Regulamentului de verificare și expertizare tehnică de calitate a proiectelor, a execuției lucrărilor și a construcțiilor, publicată în Monitorul Oficial al României, Partea I, nr. 286 din 11 decembrie 1995;~~

26. Hotărârea Guvernului nr. [925/1995](#) pentru aprobarea Regulamentului privind verificarea și expertizarea tehnică a proiectelor, expertizarea tehnică a execuției lucrărilor și a construcțiilor, precum și verificarea calității lucrărilor executate, publicată în Monitorul Oficial al României, Partea I, nr. 286 din 11 decembrie 1995, cu modificările ulterioare;

(la data 26-Jan-2023 subpunctul I., punctul 26. din anexa 2 modificat de Art. I, litera B., punctul 95. din [Ordinul 2/2023](#))

27. Hotărârea Guvernului nr. [1.756/2006](#) privind limitarea nivelului emisiilor de zgomot în mediu produs de echipamente destinate utilizării în exteriorul clădirilor, publicată în Monitorul Oficial al României, Partea I, nr. 48 din 22 ianuarie 2007;

28. Hotărârea Guvernului nr. [755/2004](#) privind aprobarea unităților de măsură legale, publicată în Monitorul Oficial al României, Partea I, nr. 475 din 27 mai 2004, cu modificările și completările ulterioare;

29. Hotărârea Guvernului nr. [305/2017](#) privind stabilirea unor măsuri de punere în aplicare a Regulamentului (UE) 2016/425 al Parlamentului European și al Consiliului din 9 martie 2016 privind echipamentele individuale de protecție și de abrogare a Directivei [89/686/CEE](#) a Consiliului, publicată în Monitorul Oficial al României, Partea I, nr. 351 din 12 mai 2017;

30. Hotărârea Guvernului nr. [1.048/2006](#) privind cerințele minime de securitate și sănătate pentru utilizarea de către lucrători a echipamentelor individuale de protecție la locul de muncă, publicată în Monitorul Oficial al României, Partea I, nr. 722 din 23 august 2006;

31. Hotărârea Guvernului nr. [1.146/2006](#) privind cerințele minime de securitate și sănătate pentru utilizarea în muncă de către lucrători a echipamentelor de muncă, publicată în Monitorul Oficial al României, Partea I, nr. 815 din 3 octombrie 2006;

32. Hotărârea Guvernului nr. [1.028/2006](#) privind cerințele minime de securitate și sănătate în muncă referitoare la utilizarea echipamentelor cu ecran de

vizualizare, publicată în Monitorul Oficial al României, Partea I, nr. 710 din 18 august 2006;

33. Hotărârea Guvernului nr. [971/2006](#) privind cerințele minime pentru semnalizarea de securitate și/sau de sănătate la locul de muncă, publicată în Monitorul Oficial al României, Partea I, nr. 683 din 9 august 2006, cu modificările și completările ulterioare;

34. Hotărârea Guvernului nr. [907/2016](#) privind etapele de elaborare și conținutul-cadru al documentațiilor tehnico-economice aferente obiectivelor/proiectelor de investiții finanțate din fonduri publice, publicată în Monitorul Oficial al României, Partea I, nr. 1061 din 29 decembrie 2016, cu modificările și completările ulterioare;

35. Ordinul ministrului dezvoltării regionale și turismului nr. [1.496/2011](#) pentru aprobarea Procedurii de autorizare a diriginților de șantier, publicat în Monitorul Oficial al României, Partea I, nr. 458 din 30 iunie 2011, cu modificările și completările ulterioare;

36. Ordonanța de urgență a Guvernului nr. [195/2005](#) privind protecția mediului, publicată în Monitorul Oficial al României, Partea I, nr. 1.196 din 30 decembrie 2005, aprobată cu modificări și completări prin Legea nr. [265/2006](#), cu modificările și completările ulterioare;

37. Ordonanța Guvernului nr. [43/1997](#) privind regimul drumurilor, republicată în Monitorul Oficial al României, Partea I, nr. 237 din 29 iunie 1998, cu modificările și completările ulterioare;

38. Ordonanța Guvernului nr. [20/1994](#) privind măsuri pentru reducerea riscului seismic al construcțiilor existente, republicată în Monitorul Oficial al României, Partea I, nr. 806 din 19 decembrie 2013, cu modificările și completările ulterioare;

39. Ordinul ministrului administrației și internelor nr. [163/2007](#) pentru aprobarea Normelor generale de apărare împotriva incendiilor, publicat în Monitorul Oficial al României, Partea I, nr. 216 din 29 martie 2007;

40. Hotărârea Guvernului nr. [668/2017](#) privind stabilirea condițiilor pentru comercializarea produselor pentru construcții, publicată în Monitorul Oficial al României, Partea I, nr. 752 din 20 septembrie 2017;

41. Ordinul ministrului industriei și resurselor nr. [226/2003](#) pentru aprobarea Listei cuprinzând tipurile de gaze și presiunile de alimentare utilizate de aparatele consumatoare de combustibili gazoși, publicat în Monitorul Oficial al României, Partea I, nr. 339 din 19 mai 2003;

42. Ordinul ministrului transporturilor, construcțiilor și turismului și al ministrului de stat, ministrul administrației și internelor, nr. [1.822/394/2004](#) pentru aprobarea Regulamentului privind clasificarea și încadrarea produselor pentru construcții pe baza performanțelor de comportare la foc, publicat în Monitorul Oficial al României, Partea I, nr. 90 din 27 ianuarie 2005, cu modificările și completările ulterioare;

43. Ordinul ministrului transporturilor, construcțiilor și turismului nr. [1.889/2004](#) pentru aprobarea unor proceduri privind agrementul tehnic în construcții, publicat în Monitorul Oficial al României, Partea I, nr. 1.167 și 1.167 bis din 9 decembrie 2004;

44. Ordinul ministrului economiei, comerțului și mediului de afaceri nr. [1.007/2010](#) pentru aprobarea prescripțiilor tehnice PT A1-2010 "Aparate de încălzit alimentate cu combustibil solid, lichid sau gazos cu puteri nominale < = 400 kW", PT C2-2010 "Arzătoare cu combustibili gazoși și lichizi" și PT C11-2010 "Sisteme de automatizare aferente centralelor termice și instalații de ardere aferente cazanelor", publicat în Monitorul Oficial al României, Partea I, nr. 513 și 513 bis din 23 iulie 2010;

45. Ordinul ministrului economiei nr. [1.001/2013](#) pentru aprobarea prescripțiilor tehnice PT CR 6-2013 "Autorizarea operatorilor control nedestructiv și a persoanelor juridice care efectuează examinări nedestructive, precum și evaluarea persoanelor juridice care efectuează examinări distructive", PT CR 7-2013 "Aprobarea procedurilor de sudare pentru oțel, aluminiu, aliaje de aluminiu și polietilenă de înaltă densitate (PE-HD)" și PT CR 9-2013 "Autorizarea sudorilor care execută lucrări de sudare la instalații sub presiune și la instalații de ridicat și a operatorilor sudare țevi și fittinguri din polietilenă de înaltă densitate (PE-HD), publicat în Monitorul Oficial al României, Partea I, nr. 759 și 759 bis din 6 decembrie 2013;

~~**46.** Ordinul președintelui Autorității Naționale de Reglementare în Domeniul Energiei nr. [4/2007](#) pentru aprobarea Normei tehnice privind delimitarea zonelor de protecție și de siguranță aferente capacităților energetice – revizia I, publicat în Monitorul Oficial al României, Partea I, nr. 259 din 18 aprilie 2007, cu modificările și completările ulterioare;~~

46. Ordinul președintelui Autorității Naționale de Reglementare în Domeniul Energiei nr. [239/2019](#) pentru aprobarea Normei tehnice privind delimitarea zonelor de protecție și de siguranță aferente capacităților energetice, publicat în Monitorul Oficial al României, Partea I, nr. 36 și 36 bis din 20 ianuarie 2020, cu modificările și completările ulterioare;

(la data 26-Jan-2023 subpunctul I., punctul 46. din anexa 2 modificat de Art. I, litera B., punctul 95. din [Ordinul 2/2023](#))

47. Ordinul președintelui Autorității Naționale de Reglementare în Domeniul Energiei nr. [98/2015](#) privind aprobarea Regulamentului pentru autorizarea operatorilor economici care desfășoară activități în domeniul gazelor naturale și a condițiilor-cadru de valabilitate aferente autorizațiilor, publicat în Monitorul Oficial al României, Partea I, nr. 493 din 6 iulie 2015, cu modificările și completările ulterioare;

48. Ordinul președintelui Autorității Naționale de Reglementare în Domeniul Energiei nr. [62/2008](#) privind aprobarea Regulamentului de măsurare a cantităților de gaze naturale tranzacționate în România, publicat în Monitorul Oficial al României, Partea I, nr. 489 din 1 iulie 2008, cu modificările ulterioare;

49. Ordinul președintelui Autorității Naționale de Reglementare în Domeniul Energiei nr. [62/2013](#) pentru aprobarea Regulamentului de constatare, notificare și sancționare a abaterilor de la reglementările emise în domeniul energiei, publicat în Monitorul Oficial al României, Partea I, nr. 536 din 26 august 2013;

50. Decizia președintelui Autorității Naționale de Reglementare în Domeniul Gazelor Naturale nr. [616/2002](#) pentru aprobarea Codului tehnic al sectorului gazelor naturale, publicată în Monitorul Oficial al României, Partea I, nr 438 din 24 iunie 2002.

51. Ordinul ministrului administrației și internelor nr. [166/2010](#) pentru aprobarea Dispozițiilor generale privind apărarea împotriva incendiilor la construcții și instalațiile aferente, publicat în Monitorul Oficial al României, Partea I, nr. 559 din 9 august 2010;

52. Hotărârea Guvernului nr. [1.058/2006](#) privind cerințele minime pentru îmbunătățirea securității și protecția sănătății lucrătorilor care pot fi expuși unui potențial risc datorat atmosferelor explozive, publicată în Monitorul Oficial al României, Partea I, nr. 737 din 29 august 2006.

(la data 26-Jan-2023 subpunctul I., punctul 50. din anexa 2 completat de Art. I, litera B., punctul 96. din [Ordinul 2/2023](#))

☐ **II.** Norme și prescripții tehnice

1.NP-084-03 - "Normativ privind proiectarea, executarea și exploatarea instalațiilor sanitare și a sistemelor de alimentare cu apă și canalizare, utilizând conducte din mase plastice", aprobat prin Ordinul ministrului transporturilor, construcțiilor și turismului nr. **905/2003**, publicat în Monitorul Oficial al României, Partea I, nr. 867 din 5 decembrie 2003;

~~**2.NTE 003/04/00** - "Normativ pentru construcția liniilor aeriene de energie electrică cu tensiuni peste 1.000 V", aprobat prin Ordinul președintelui Autorității Naționale de Reglementare în Domeniul Energiei nr. **32/2004**, publicat în Monitorul Oficial al României, Partea I, nr. 1.092 din 24 noiembrie 2004;~~

2. Normativ privind securitatea la incendiu a construcțiilor, Partea a III-a - Instalații de detectare, semnalizare și avertizare, indicativ P118/3-2015, aprobat prin Ordinul ministrului dezvoltării regionale și administrației publice nr. **364/2015**, publicat în Monitorul Oficial al României, Partea I, nr. 243 și 243 bis din 9 aprilie 2015, cu modificările ulterioare;
*(la data 26-Jan-2023 subpunctul II., punctul 2. din anexa 2 modificat de Art. I, litera B., punctul 97. din **Ordinul 2/2023**)*

3. NTE 007/08/00 - "Normativ pentru proiectarea și executarea rețelelor de cabluri electrice", aprobat prin Ordinul președintelui Autorității Naționale de Reglementare în Domeniul Energiei nr. **38/2008**, publicat în Monitorul Oficial al României, Partea I, nr. 356 din 8 mai 2008;

4. NP 112-2014 - "Normativ privind proiectarea fundațiilor de suprafață", aprobat prin Ordinul viceprim-ministrului, ministrul dezvoltării regionale și administrației publice, nr. **2.352/2014**, publicat în Monitorul Oficial al României, Partea I, nr. 935 și 935 bis din 22 decembrie 2014;

5. P118/2-2013 - "Normativ privind securitatea la incendiu a construcțiilor, Partea a II-a - Instalații de stingere", aprobat prin Ordinul viceprim-ministrului, ministrul dezvoltării regionale și administrației publice, nr. **2.463/2013**, publicat în Monitorul Oficial al României, Partea I, nr. 595 și 595 bis din 24 septembrie 2013;

6. P100-1/2006 - "Cod de proiectare seismică - Partea I - Prevederi de proiectare pentru clădiri", aprobat prin Ordinul ministrului transporturilor, construcțiilor și turismului nr. **1.711/2006**, publicat în Monitorul Oficial al României, Partea I, nr. 803 și 803 bis din 25 septembrie 2006, cu modificările și completările ulterioare;

7. I5-2010 - Normativ pentru proiectarea, executarea și exploatarea instalațiilor de ventilare și climatizare, aprobat prin Ordinul ministrului dezvoltării regionale și turismului nr. **1.659/2011**, publicat în Monitorul Oficial al României, Partea I, nr. 504 și 504 bis din 15 iulie 2011;

8. I13-2015 - Normativ pentru proiectarea, executarea și exploatarea instalațiilor de încălzire centrală (revizuire și comasare normativele I 13-2002 și I 13/1-2002), aprobat prin Ordinul ministrului dezvoltării regionale și administrației publice nr. **845/2015**, publicat în Monitorul Oficial al României, Partea I, nr. 897 și 897 bis din 2 decembrie 2015.

9. Normativ de siguranță la foc a construcțiilor, indicativ P118-99, aprobat prin Ordinul ministrului lucrărilor publice și amenajării teritoriului nr. 27/N/1999.
*(la data 26-Jan-2023 subpunctul II., punctul 8. din anexa 2 completat de Art. I, litera B., punctul 98. din **Ordinul 2/2023**)*

III. Lista standardelor

1. SR EN 12007-1:2012 - Infrastructura pentru gaze. Conducte pentru presiuni maxime de operare mai mici sau egale cu 16 bar. Partea 1: Cerințe funcționale generale;

2. SR EN 1775:2008 - Alimentări cu gaze. Conducte de gaze pentru clădiri. Presiune maximă de serviciu mai mică de sau egală cu 5 bar. Recomandări funcționale;

- 3.**SR EN 12007-2:2012 - Infrastructura pentru gaze. Conducte pentru presiuni maxime de operare mai mici sau egale cu 16 bar. Partea 2: Cerințe funcționale specifice pentru polietilenă (MOP mai mică sau egală cu 10 bar);
- 4.**SR EN 12007-3:2015 - Infrastructura pentru gaze. Conducte pentru presiuni maxime de operare mai mici sau egale cu 16 bar. Partea 3: Cerințe funcționale specifice pentru oțel;
- 5.**SR EN 12007-4:2012 - Infrastructura pentru gaze. Conducte pentru presiuni maxime de operare mai mici sau egale cu 16 bar. Partea 4: Cerințe funcționale specifice pentru recondiționare;
- 6.**SR EN 12007-5:2014 - Infrastructura pentru gaze. Conducte pentru presiuni maxime de operare mai mici sau egale cu 16 bar. Partea 5: Racorduri. Cerințe funcționale specifice;
- 7.**SR EN 13480-1:2012 - Conducte industriale metalice. Partea 1: Generalități;
- 8.**SR EN 13480-2:2012 - Conducte industriale metalice. Partea 2: Materiale, împreună cu amendamentele SR EN 13480-2:2012/A1:2014 și SR EN 13480-2:2012/A2:2017;
- 9.**SR EN 13480-3:2012 - Conducte industriale metalice. Partea 3: Proiectare și calcul;
- 10.**SR EN 13480-4:2012 - Conducte industriale metalice. Partea 4; Fabricație și instalare, împreună cu amendamentele SR EN 13480-4:2012/A1:2014, SR EN 13480-4:2012/A2:2016 și SR EN 13480-4:2012/A3:2017;
- 11.**SR EN 13480-5:2012 - Conducte industriale metalice. Partea 5: Inspecție și încercări, împreună cu amendamentul SR EN 13480-5:2012/A1:2014;
- 12.**SR ISO 6002:2000 - Robinete cu sertar, de oțel, cu capac montat cu șuruburi, împreună cu erata SR ISO 6002:2000/C1:2000;
- 13.**SR EN 13942:2009 - Industriile petrolului și gazelor naturale. Sisteme de transport prin conducte. Robinete pentru conducte, împreună cu erata SR EN 13942:2009/AC:2009;
- 14.**SR EN 14141:2013 - Robinetărie pentru transportul gazului natural prin conducte. Condiții de performanță și încercări;
- 15.**SR EN 10241:2002 - Racorduri filetate de oțel;
- 16.**SR EN 13774:2013 - Aparatare de robinetărie pentru sisteme de distribuție a gazului cu presiune maximă de lucru mai mică sau egală cu 16 bar. Condiții de performanță;
- 17.**SR EN 331:2016 - Robinete cu sferă și robinete cu cep conic cu fund plat cu acționare manuală utilizate la instalațiile de gaz din construcții;
- 18.**SR EN ISO 15761:2003 - Robinete cu sertar, robinete cu supapă și robinete de reținere, de oțel, cu dimensiunile DN 100 sau mai mici, pentru industriile petrolului și gazelor naturale;
- 19.**SR ISO 14313:2008 - Industriile petrolului și gazelor naturale. Sisteme de transport prin conducte. Robinete pentru conducte, împreună cu erata SR ISO 14313:2008/C1:2017;
- 20.**SR EN ISO 17292:2016 - Robinete metalice cu sferă pentru industriile petrolului, petrochimiei și industriile conexe;
- 21.**SR EN 126:2012 - Robinete multifuncționale pentru aparatare care utilizează combustibili gazoși;
- 22.**SR EN 1643:2014 - Dispozitive de securitate și control pentru arzătoare cu gaz și aparatare care utilizează combustibili gazoși. Sistem de control al etanșeității pentru robinete de închidere automate;
- 23.**SR EN 50194-1:2009 - Aparatură electrică pentru detectarea gazelor combustibile din locuințe. Partea 1: Metode de încercare și cerințe de performanță;

- 24.**SR EN 14870-1:2011 - Industriile petrolului și gazelor naturale. Coturi executate prin inducție, fittinguri și flanșe pentru sistemele de transport prin conducte. Partea 1: Coturi executate prin inducție;
- 25.**SR EN 14870-2:2005 - Industriile petrolului și gazelor naturale. Coturi executate prin inducție, fittinguri și flanșe pentru sistemele de transport prin conducte. Partea 2: Fitinguri;
- 26.**SR 825:1998 - Industriile petrolului și gazelor naturale. Fitinguri - Coturi, teuri și cruci PN 140 ... PN 1050;
- 27.**SR 827:1997 - Industriile petrolului și gazelor naturale. Fitinguri. Coturi și teuri la 45 grade cu flanșe;
- 28.**SR EN 13090:2002 - Materiale de reetansare a îmbinărilor filetate pentru țevi de gaz în construcții;
- 29.**SR EN ISO 15607:2004 - Specificația și calificarea procedurilor de sudare pentru materiale metalice. Reguli generale;
- 30.**SR EN ISO 15609-1:2005 - Specificația și calificarea procedurilor de sudare pentru materiale metalice. Specificația procedurii de sudare. Partea 1: Sudare cu arc electric;
- 31.**SR EN ISO 15609-2:2002 - Specificația și calificarea procedurilor de sudare pentru materiale metalice. Specificația procedurii de sudare. Partea 2: Sudarea cu gaze, împreună cu amendamentul SR EN ISO 15609-2:2002/A1:2004 și erata SR EN ISO 15609-2:2002/A1:2004/C91:2009;
- 32.**SR EN ISO 15609-5:2012 - Specificația și calificarea procedurilor de sudare pentru materiale metalice. Specificația procedurii de sudare. Partea 5: Sudare electrică prin presiune;
- 33.**SR EN ISO 9692-1:2014 - Sudare și procedee conexe. Tipuri de pregătire a îmbinării. Partea 1: Sudare manuală cu arc electric cu electrod învelit, sudare cu arc electric cu electrod fuzibil în mediu de gaz protector, sudare cu gaze, sudare WIG și sudare cu fascicule de energie a oțelurilor;
- 34.**SR EN ISO 9692-2:2000 - Sudare și procedee conexe. Pregătirea îmbinării. Partea 2: Sudarea cu arc electric sub strat de flux a oțelurilor, împreună cu erata SR EN ISO 9692- 2:2000/AC:2003;
- 35.**SR EN ISO 6520-1:2007 - Sudare și procedee conexe. Clasificare a imperfecțiunilor geometrice din îmbinările sudate ale materialelor metalice. Partea 1: Sudare prin topire;
- 36.**SR EN ISO 6520-2:2014 - Sudare și procedee conexe. Clasificarea imperfecțiunilor geometrice din îmbinările sudate ale materialelor metalice. Partea 2: Sudare prin presiune;
- 37.**SR EN 12732+A1:2014 - Infrastructura pentru gaze. Sudarea conductelor de oțel. Cerințe funcționale;
- 38.**STAS 7335/1-86 - Protecția contra coroziunii. Construcții metalice îngropate. Terminologie;
- 39.**STAS 7335/2-88 - Protecția contra coroziunii a construcțiilor metalice îngropate. Semne convenționale;
- 40.**STAS 7335/4-77 - Protecția contra coroziunii. Construcții metalice îngropate. Electrod de referință Cu/CuSO₄;
- 41.**STAS 7335/5-90 - Protecția contra coroziunii a construcțiilor metalice îngropate. Îmbinări electroizolante cu niplu;
- 42.**SR 7335-6:1998 - Protecția anticorrosivă. Construcții metalice îngropate. Protejarea conductelor la subtraversări de drumuri, căi ferate, ape și la treceri prin cămine;
- 43.**STAS 7335/7-87 - Protecția contra coroziunii a construcțiilor metalice îngropate. Îmbinări electroizolante cu flanșe;

- 44.** STAS 7335/8-85 - Protecția contra coroziunii a construcțiilor metalice îngropate. Prize de potențial;
- 45.** STAS 7335/9-88 - Protecția contra coroziunii a construcțiilor metalice îngropate. Protecția catodică și legarea la pământ cu anodi reactivi metalici. Prescripții generale;
- 46.** STAS 7335/10-77 - Protecția contra coroziunii. Construcții metalice îngropate. Protecția catodică prin drenaj electric. Prescripții;
- 47.** STAS 10702/1-83 - Protecția contra coroziunii a construcțiilor din oțel supraterane. Acoperiri protectoare. Condiții tehnice generale;
- 48.** STAS 10166/1-77 - Protecția contra coroziunii a construcțiilor din oțel supraterane. Pregătirea mecanică a suprafețelor;
- 49.** SR EN 12954:2002 - Protecția catodică a structurilor metalice îngropate sau imersate. Principii generale și aplicație pentru canalizare;
- 50.** STAS 2484-85 - Bitum pentru protecția conductelor metalice îngropate;
- 51.** SR EN 13067:2013 - Personal pentru sudarea materialelor plastice. Examinarea sudurilor în vederea calificării, îmbinări sudate din materiale termoplastice;
- 52.** SR EN 1555-1:2011 - Sisteme de canalizare de materiale plastice pentru distribuția combustibililor gazoși. Polietilenă (PE). Partea 1: Generalități;
- 53.** SR EN 1555-2:2011 - Sisteme de canalizare de materiale plastice pentru distribuția combustibililor gazoși. Polietilenă (PE). Partea 2: Țevi;
- 54.** SR EN 1555-3+A1:2013 - Sisteme de canalizare de materiale plastice pentru distribuția combustibililor gazoși. Polietilenă (PE). Partea 3: Fitinguri;
- 55.** SR EN 1555-4:2011 - Sisteme de canalizare de materiale plastice, pentru distribuția combustibililor gazoși. Polietilena (PE). Partea 4: Robinete;
- 56.** SR EN ISO 1167-1:2006 - Țevi, fittinguri și ansambluri de materiale termoplastice pentru transportul fluidelor. Determinarea rezistenței la presiune internă. Partea 1: Metodă generală;
- 57.** SR EN 13100-1:2017 - Examinări nedistructive ale îmbinărilor sudate ale semifabricatelor din materiale termoplastice. Partea 1: Examinare vizuală;
- 58.** SR EN 13100-2:2005 - Examinări nedistructive ale îmbinărilor sudate pe semifabricatele de materiale termoplastice. Partea 2: Examinare radiografică cu radiații X;
- 59.** SR EN 13100-3:2005 - Examinări nedistructive ale îmbinărilor sudate pe semifabricatele de materiale termoplastice. Partea 3: Examinare cu ultrasunete;
- 60.** SR EN 60079-10-1:2009 - Atmosfere explozive. Partea 10-1: Clasificarea ariilor. Atmosfere explozive gazoase;
- 61.** SR EN 60529:1995 - Grade de protecție asigurate prin carcase (Cod IP), împreună cu amendamentele SR EN 60529:1995/A1:2003, SR EN 60529:1995/A2:2015 și erata SR EN 60529:1995/AC:2017;
- 62.** SR EN 2:1995 - Clase de incendii, împreună cu amendamentul SR EN 2:1995/A1:2005 - Clasificarea incendiilor;
- 63.** SR EN 14291:2005 - Soluții spumante pentru detectarea scurgerilor la instalațiile cu gaz;
- 64.** STAS 9312-87 - Subtraversări de căi ferate și drumuri cu conducte. Prescripții de proiectare;
- 65.** SR EN 416-1:2006 - Tuburi radiante suspendate, echipate cu un arzător, care utilizează combustibili gazoși, pentru alte utilizări decât cele casnice. Partea 1: Securitate;
- 66.** SR 6724-1:1995 - Ventilarea dependințelor din clădirile de locuit. Ventilare naturală. Prescripții de proiectare;
- 67.** SR EN 1443:2004 - Coșuri de fum Condiții generale;

- 68.**SR EN 1457-1:2012 - Coșuri de fum. Canale interioare de argilă/ceramice. Partea 1: Canale interioare care funcționează în condiții uscate. Condiții și metode de încercare;
- 69.**SR EN 1457-2:2012 - Coșuri de fum. Canale interioare de argilă/ceramice. Partea 2: Canale interioare care funcționează în condiții umede. Condiții și metode de încercare;
- 70.**SR EN 1856-1:2009 - Coșuri de fum. Condiții pentru coșuri de fum metalice. Partea 1. Componente ale sistemelor coșurilor de fum;
- 71.**SR EN 1856-2:2009 - Coșuri de fum. Condiții pentru coșuri de fum metalice. Partea 2: Tubulaturi și elemente de racordare metalice;
- 72.**SR EN 1857:2010 - Coșuri de fum. Componente. Canale interioare de beton;
- 73.**SR EN 1858+A1:2011 - Coșuri de fum. Componente. Blocuri canal de beton cu pereți simpli sau cu mai mulți pereți;
- 74.**SR EN ISO 10380:2013 - Conducte. Țevi și racorduri metalice flexibile ondulate;
- 75.**STAS 8832-85 - Compensatoare de dilatare pentru conducte de gaze. Compensatoare U și Z. Dimensiuni;
- 76.**STAS 4102-85 - Piese pentru instalații de legare la pământ de protecție;
- 77.**SR EN 124-1 - Dispozitive de acoperire și de închidere pentru cămine de vizitare și guri de scurgere în zone carosabile și pietonale. Partea 1: Definiții, clasificare, principii generale de proiectare, cerințe de performanță și metode de încercare;
- 78.**SR EN 124-2 - Dispozitive de acoperire și de închidere pentru cămine de vizitare și guri de scurgere în zone carosabile și pietonale. Partea 2: Dispozitive de acoperire și de închidere pentru cămine de vizitare și guri de scurgere de fontă;
- 79.**SR EN 124-3 - Dispozitive de acoperire și de închidere pentru cămine de vizitare și guri de scurgere în zone carosabile și pietonale. Partea 3: Dispozitive de acoperire și de închidere pentru cămine de vizitare și guri de scurgere de oțel sau aliaje de aluminiu;
- 80.**SR EN 124-4 - Dispozitive de acoperire și de închidere pentru cămine de vizitare și guri de scurgere în zone carosabile și pietonale. Partea 4: Dispozitive de acoperire și de închidere pentru cămine de vizitare și guri de scurgere de beton armat cu oțel;
- 81.**SR EN 124-5 - Dispozitive de acoperire și de închidere pentru cămine de vizitare și guri de scurgere în zone carosabile și pietonale. Partea 5: Dispozitive de acoperire și de închidere pentru cămine de vizitare și guri de scurgere de materiale compozite;
- 82.**SR EN 124-6 - Dispozitive de acoperire și de închidere pentru cămine de vizitare și guri de scurgere în zone carosabile și pietonale. Partea 6: Dispozitive de acoperire și de închidere pentru cămine de vizitare și guri de scurgere de polipropilenă (PP), polietilenă (PE) sau policlorură de vinil neplastifiată (PVC-U);
- 83.**SR EN 1917 - Cămine de vizitare și cămine de racord sau de inspecție de beton simplu, beton slab armat și beton armat, împreună cu erata SR EN 1917:2003/AC:2008;
- 84.**SR EN 13101 - Trepte pentru cămine de vizitare. Cerințe, marcare, încercări și evaluarea conformității;
- 85.**STAS 2448-82 - Canalizări. Cămine de vizitare. Prescripții de proiectare;
- 86.**STAS 3932-88 - Brățări pentru țevi de instalații. Dimensiuni;
- 87.**SR 8050 - Împâslituri de fibre de sticlă;
- 88.**STAS 8804/1-92 - Fitinguri din oțel nealiat și aliat pentru sudare cap la cap. Condiții tehnice generale de calitate;

- 89.** STAS 8804/2-92 - Fitinguri din oțel nealiat și aliat pentru sudare cap la cap. Coturi cu raza scurtă 30 grade, 45 grade, 60 grade, 90 grade, 180 grade. Dimensiuni;
- 90.** STAS 8804/3-92 - Fitinguri din oțel nealiat și aliat pentru sudare cap la cap. Coturi cu raza lungă 30 grade, 45 grade, 60 grade, 90 grade, 180 grade. Dimensiuni;
- 91.** STAS 8804/4-92 - Fitinguri din oțel nealiat și aliat pentru sudare cap la cap. Coturi de reducere. Dimensiuni;
- 92.** STAS 8804/5-92 - Fitinguri din oțel nealiat și aliat pentru sudare cap la cap. Teuri egale. Dimensiuni;
- 93.** STAS 8804/6-92 - Fitinguri din oțel nealiat și aliat pentru sudare cap la cap. Teuri cu ramificație redusă. Dimensiuni;
- 94.** STAS 8804/8-92 - Fitinguri din oțel nealiat și aliat pentru sudare cap la cap. Reducții. Dimensiuni;
- 95.** STAS 8804/9-92 - Fitinguri din oțel nealiat și aliat pentru sudare cap la cap. Capace. Dimensiuni;
- 96.** STAS 8805/2-74 - Fitinguri pentru sudare din oțel. Coturi din țevă de 90 grade (5D). Dimensiuni;
- 97.** SR EN 682:2002 - Garnituri de etanșare de cauciuc. Condiții tehnice ale materialelor pentru garnituri de etanșare utilizate la etanșarea conductelor de canalizare și a racordurilor prin care se transportă gaze și hidrocarburi fluide;
- 98.** SR EN 837-1 - Manometre. Partea 1: Manometre cu tub Bourdon. Dimensiuni, caracteristici metrologice, condiții tehnice și încercări, împreună cu erata SR EN 837-1:1998/AC: 2003;
- 99.** SR EN 837-2 - Manometre. Partea 2: Recomandări pentru alegerea și montarea manometrelor;
- 100.** SR EN 837-3 - Manometre. Partea 3: Manometre cu membrană și manometre cu capsulă. Dimensiuni, caracteristici metrologice, condiții tehnice și încercări;
- 101.** SR EN 1359 - Contoare de gaz. Contoare de gaz cu membrană, împreună cu amendamentul SR EN 1359:2004/A1:2006;
- 102.** SR EN ISO 5167-1 - Măsurarea debitului de fluide prin metoda micșorării locale a secțiunii de curgere în conducte cu secțiune circulară sub presiune. Partea 1: Principii și condiții generale, modificat de erata SR EN ISO 5167-1:2004/C91:2005;
- 103.** SR EN ISO 5167-2 - Măsurarea debitului de fluide prin metoda micșorării locale a secțiunii de curgere în conducte cu secțiune circulară sub presiune. Partea 2: Diafragme, modificat de erata SR EN ISO 5167-2:2004/C91:2005;
- 104.** SR EN ISO 5167-3 - Măsurarea debitului de fluide prin metoda micșorării locale a secțiunii de curgere în conducte cu secțiune circulară sub presiune. Partea 3: Ajutaje și ajutaje. Venturi, modificat de erata SR EN ISO 5167-3:2004/C91:2005;
- 105.** SR EN ISO 5167-4 - Măsurarea debitului de fluide prin metoda micșorării locale a secțiunii de curgere în conducte cu secțiune circulară sub presiune. Partea 4: Tuburi Venturi, modificat de erata SR EN ISO 5167-4:2004/C91:2005;
- 106.** SR EN 12480 - Contoare de gaz. Contoare de gaz cu pistoane rotative;
- 107.** SR EN 12261 - Contoare de gaz. Contoare de gaz cu turbină, împreună cu amendamentul SR EN 12261:2003/A1:2006 și erata SR EN 12261:2003/AC:2004;
- 108.** SR EN 14236 - Contoare de gaz de uz casnic cu ultrasunete;
- 109.** SR EN 12405-1+A2:2011 - Contoare de gaz. Dispozitive de conversie. Partea 1: Conversie a volumului de gaz;
- 110.** SR EN 12186 - Infrastructura pentru gaze. Stații de reglare a presiunii gazelor pentru transport și distribuție. Cerințe funcționale;

111.SR EN 1776 - Infrastructura pentru gaze. Sisteme de măsurare a gazelor. Cerințe funcționale, modificat de erata SR EN 1776:2016/C91:2017;

112.SR EN 15287-1+A1:2011 - Coșuri de fum. Proiectare, instalare și punere în funcțiune a coșurilor de fum. Partea 1: Coșuri de fum pentru aparate de încălzire etanșe;

113.SR EN 15287-2 Coșuri de fum. Proiectare, instalare și punere în funcțiune a coșurilor de fum. Partea 2: Coșuri de fum pentru aparate etanșe;

114.SR EN 14989-1:2007 - Coșuri de fum - condiții și metode de încercare pentru coșuri de fum metalice și canale de alimentare cu aer din materiale diferite pentru aparate de încălzire etanșe. Partea 1: Terminale verticale aer/gaze de ardere pentru aparate tip C6;

115.SR EN 14989-2:2008 - Coșuri de fum. Condiții și metode de încercare pentru coșuri de fum metalice și canale de alimentare cu aer din materiale diferite pentru aparate de încălzire etanșe. Partea 2: Canale pentru gaze de ardere și alimentare cu aer pentru aparate de încălzire etanșe;

116.SR EN 13063-1+A1 - Coșuri de fum. Sisteme de coșuri de fum cu pereți interiori de argilă arsă/ceramic. Partea 1: Condiții și metode de încercare corespunzătoare determinării rezistenței la focul din coș;

117.SR EN 13063-2+A1:2007 - Coșuri de fum. Sisteme de coșuri de fum cu pereți interiori de argilă arsă/ceramic. Partea 3: Condiții și metode de încercare pentru sisteme canale de aer/gaze de ardere;

118.SR EN 13063-3 - Coșuri de fum. Sisteme de coșuri de fum cu pereți interiori de argilă arsă/ceramică. Partea 3: Condiții și metode de încercare pentru sisteme canale de aer/gaze de ardere.

119.SR EN 60079-29-1: 2017 - Atmosfere explozive. Partea 29-1: Detectoare de gaze. Cerințe de performanță pentru detectoarele de gaze inflamabile;

120.SR EN 60079-29-2: 2015 - Atmosfere explozive. Partea 29-2: Detectoare de gaze. Alegerea, instalarea, utilizarea și întreținerea detectoarelor de gaze inflamabile și oxigen;

121.SR EN 60079-29-3: 2014 - Atmosfere explozive. Partea 29-3: Detectoare de gaz. Recomandări de securitate funcțională pentru sisteme fixe detectoare de gaz.

(la data 26-Jan-2023 subpunctul III., punctul 118. din anexa 2 completat de Art. I, litera B., punctul 99. din [Ordinul 2/2023](#))

ANEXA nr. 3:

1._

Exemplu

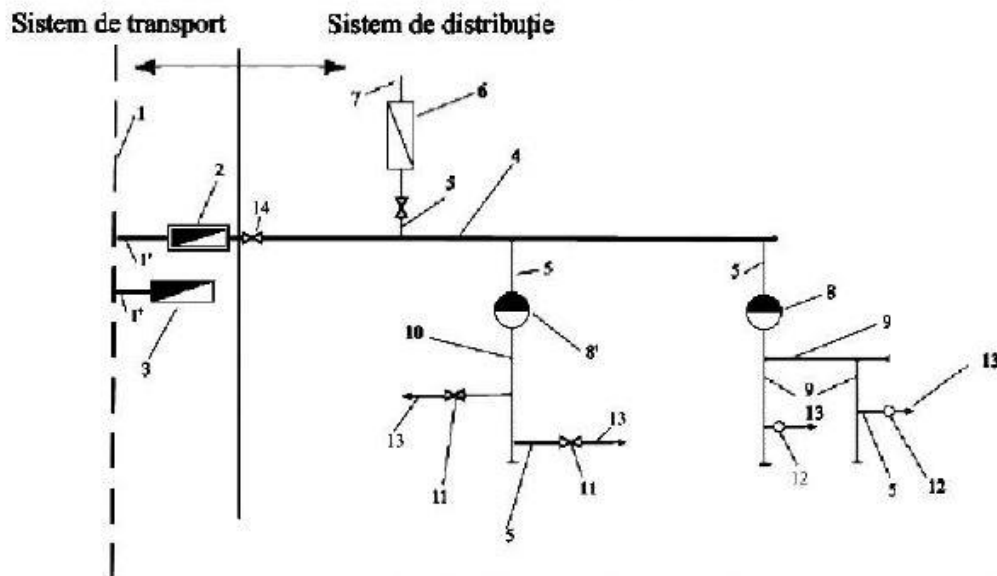


Fig. 1 Schema de principiu a unui sistem de alimentare cu gaze naturale

- 1- conductă de transport gaze naturale
- 1'- racord presiune înaltă
- 2- stație de reglare-măsurare-predare
- 3- stație de reglare-măsurare la consumator - p.m. la p.r. (alimentat direct din SNT)
- 4- rețea de distribuție presiune medie
- 5- bransament gaze naturale presiune medie
- 6- stație de reglare-măsurare la consumator (alimentat din SD)
- 7- instalație de utilizare
- 8- stație de reglare de sector - presiune medie la presiune redusă
- 8'- stație de reglare de sector - presiune medie la presiune joasă
- 9- rețea de distribuție - presiune redusă
- 10- rețea de distribuție - presiune joasă
- 11- robinet bransament
- 12- post de reglare - presiune redusă la presiune joasă
- 13- instalație de utilizare presiune joasă
- 14- robinet de secționare (de ieșire din stația de reglare-măsurare-predare)

Exemplu

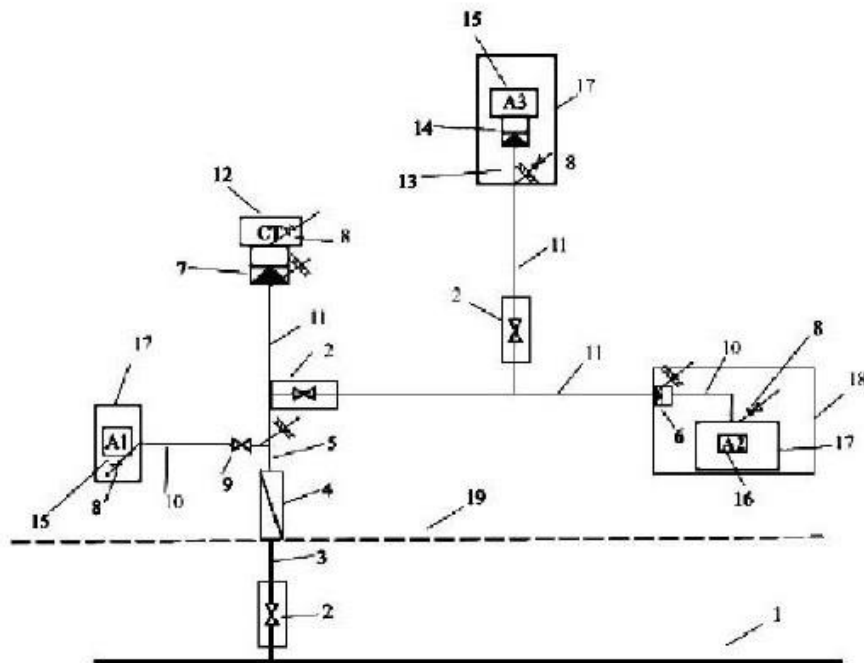


Fig. 2 Schema de principiu a unei instalații de utilizare industrială a gazelor

- 1- rețea de distribuție presiune medie
- 2- robinet montat în cămin
- 3- brașament presiune medie
- 4- stație de reglare-măsurare - presiune medie-presiune redusă
- 5- instalație de utilizare exterioară - presiune redusă
- 6- post de reglare în instalația de utilizare din incintă - presiune redusă-presiune joasă
- 7- post de reglare în instalația de utilizare, alipit unei centrale termice (CT) - presiune redusă-la presiune joasă
- 8- robinet de incendiu
- 9- robinet montat suprateran
- 10- instalație de utilizare exterioară, presiune redusă, supraterană
- 11- instalație de utilizare exterioară, presiune redusă, subterană
- 12- centrală termică
- 13- instalație de utilizare interioară, presiune redusă
- 14- post de reglare presiune redusă
- 15- aparat consumator de combustibili gazoși, funcționând la presiune redusă
- 16- aparat consumator de combustibili gazoși, funcționând la presiune joasă
- 17- clădire
- 18- împrejurire clădire
- 19- limită de proprietate

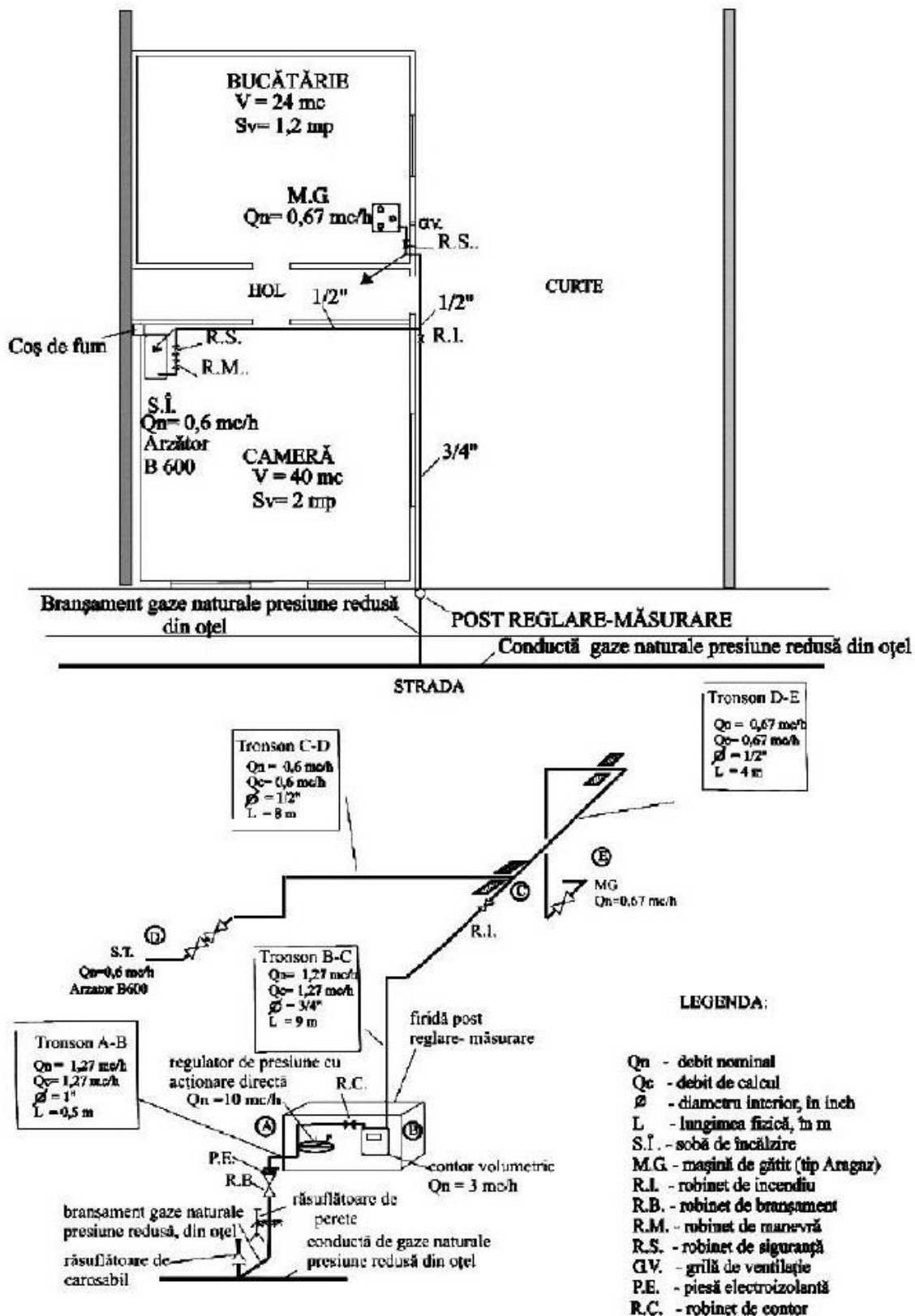


Fig. 3 Plan și schema izometrică pentru instalație de utilizare neindustrială a gazelor naturale (exemplu)

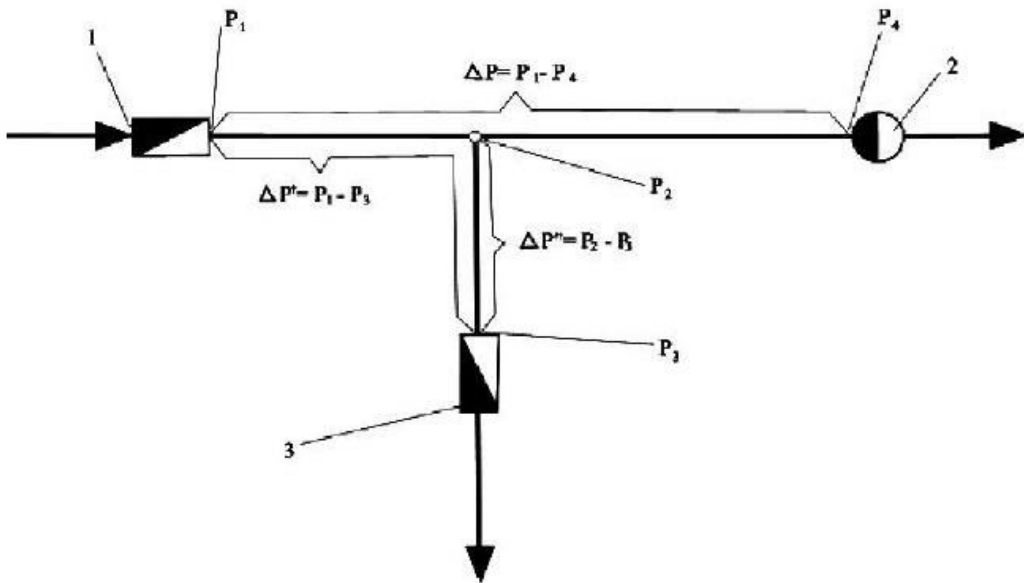


Fig.4 Schema de principiu pentru stabilirea căderilor de presiune, în regim de presiune medie (exemplu)

- 1 - stație de predare
- 2 - stație de reglare de sector
- 3 - post de reglare la consumator

5.

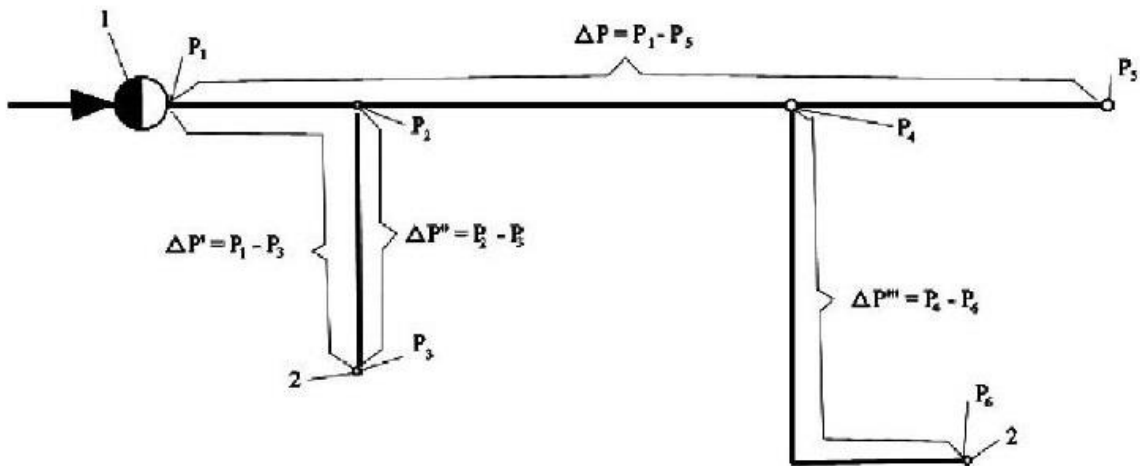


Fig. 5 Schema de principiu pentru stabilirea căderilor de presiune în regim de presiune redusă (exemplu)

- 1 - stație de reglare de sector
- 2 - post de reglare la capăt de branșament

6.

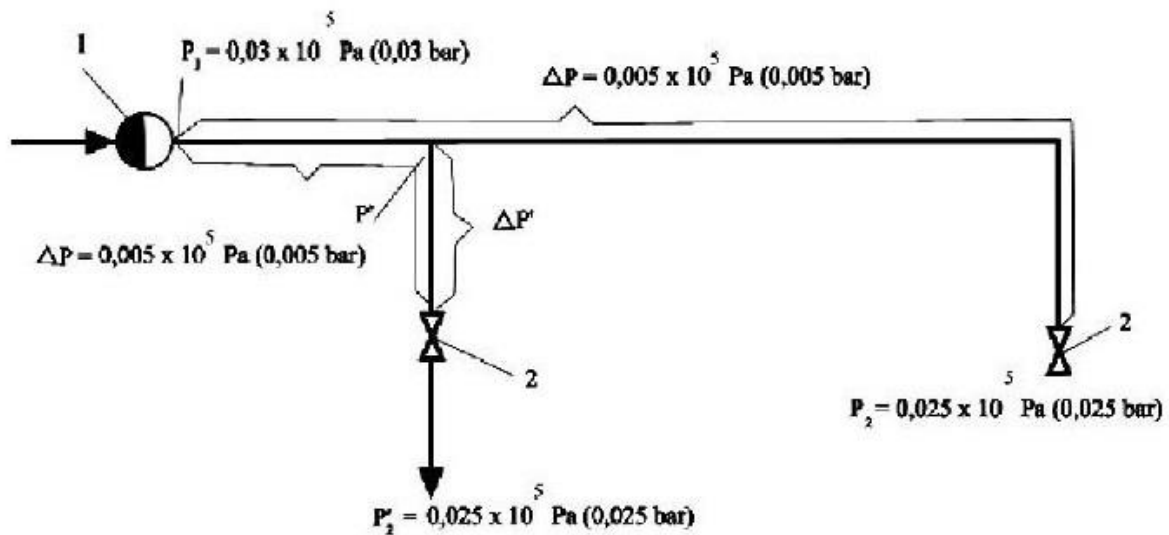


Fig. 6 Schema de principiu pentru stabilirea căderilor de presiune în regim de presiune joasă (exemplu)

- 1 - stație de reglare de sector
- 2 - robinet de bransament

7.

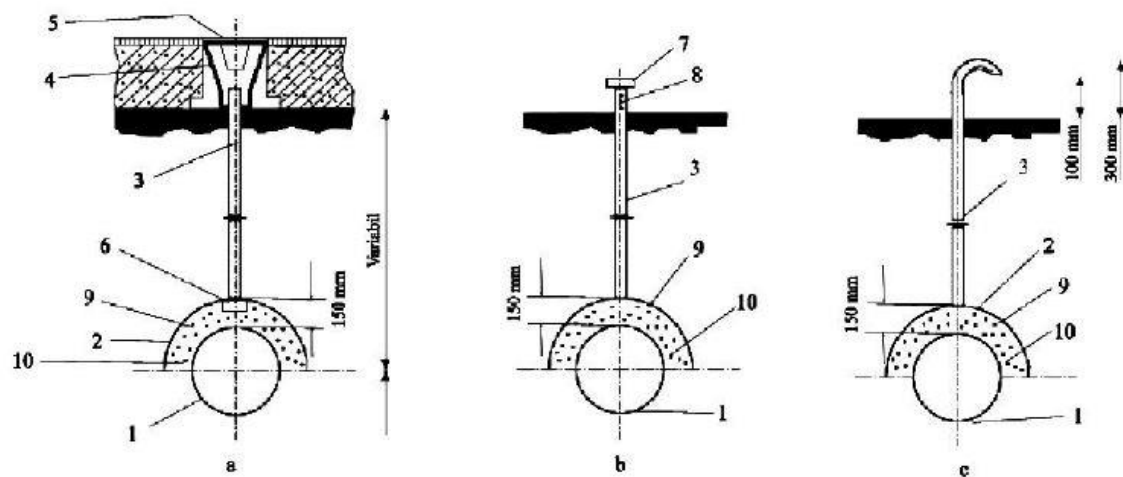


Fig. 7 Tipuri de răsufletori: a - pentru carosabil; b - de perete și pentru spații verzi; c - pentru spații verzi

- 1 - conductă
- 2 - calotă
- 3 - tijă
- 4 - cutie din fontă
- 5 - capac din fontă
- 6 - opritori
- 7 - capac
- 8 - orificii
- 9 - pietriș
- 10 - nisip

Notă : Pe direcția conductei, pe fiecare parte a tubului răsufletorii, stratul de nisip-pietriș va fi în lungime de 50 cm

8.

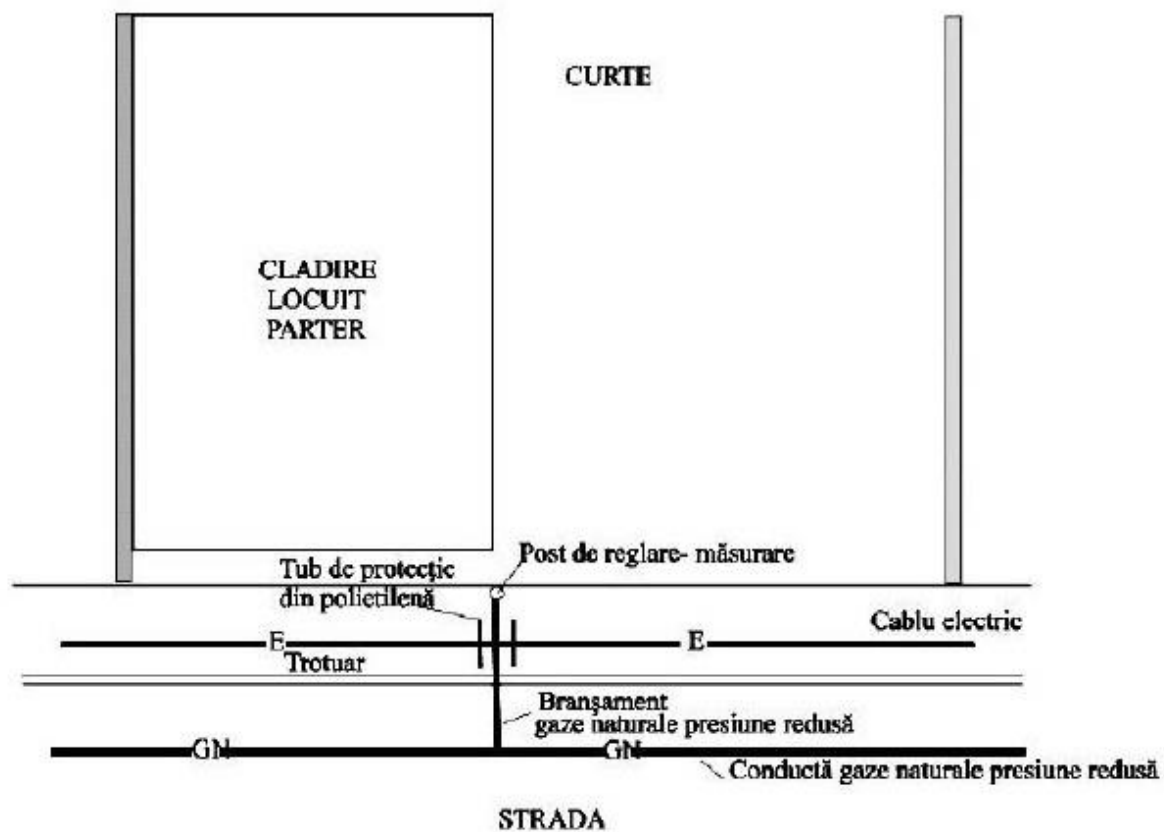


Fig. 8 Exemplu de alimentare a unui imobil

9.

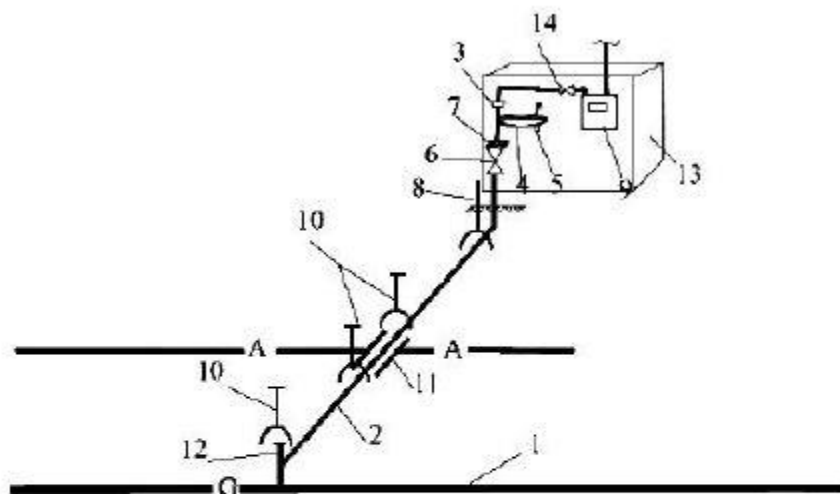


Fig. 9 Branșament de gaze naturale executat din oțel (exemplu)

- 1 - conductă gaz presiune redusă din oțel; 2 - bransament gaze naturale presiune redusă din oțel;
 3 - racord olandez; 4 - regulator de presiune; 5 - teu; 6 - robinet de bransament;
 7 - piesă electroizolantă; 8 - răsuflătoare de perete; 9 - contor; 10 - răsuflătoare cu capac;
 11 - tub de protecție din beton; 12 - tub de protecție din PVC; 13 - firidă post reglare-măsurare;
 14 - robinet de contor.

10.

Exemplu

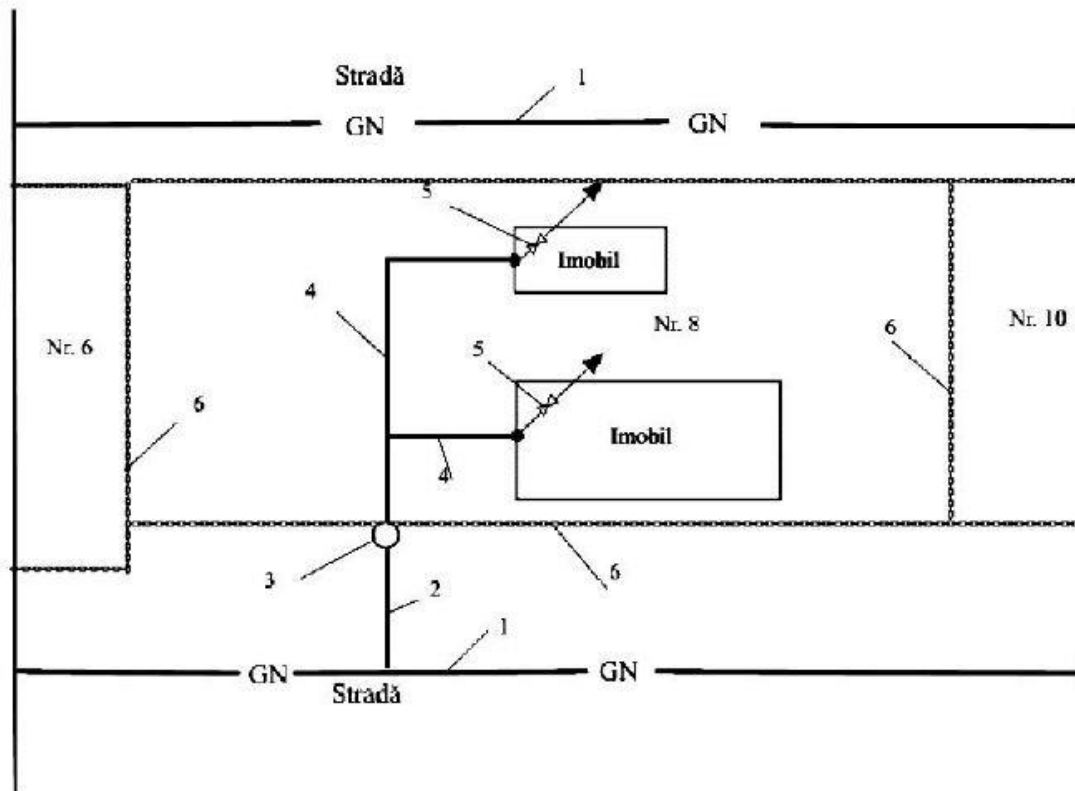


Fig. 10 Alimentarea cu gaze naturale a unui grup de imobile, aflate pe aceeași proprietate, a căror incintă este marginită de două străzi

- 1 -conductă de distribuție gaze naturale presiune redusă
- 2 - bransament gaze naturale presiune redusă
- 3 - post de reglare - măsurare
- 4 - instalație de utilizare exterioară
- 5 - robinet de incendiu
- 6 - limită de proprietate

11.

Exemplu

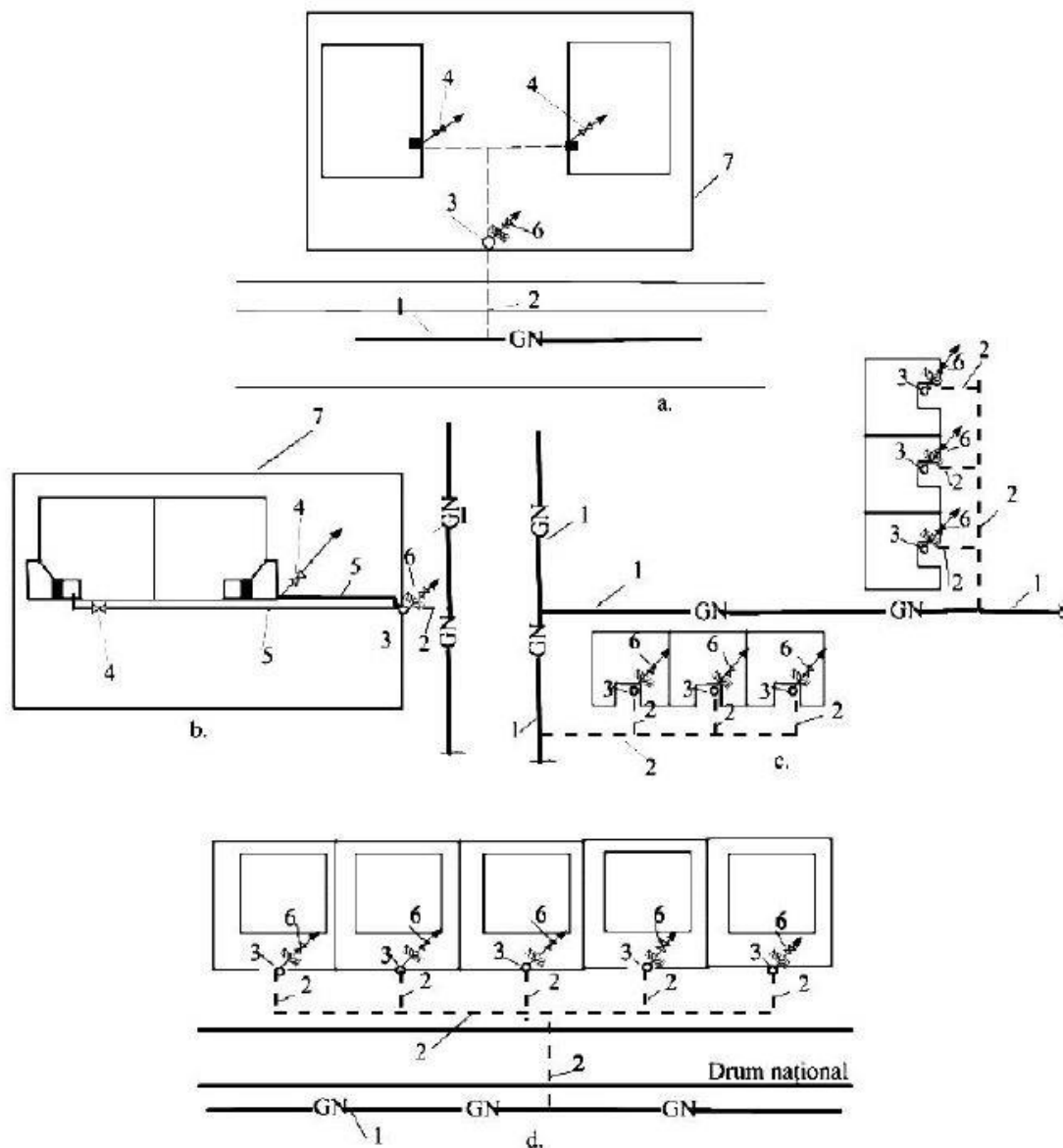


Fig. 11 Scheme de principiu privind alimentarea prin brașament comun și ramificat

a - imobile situate pe aceeași stradă, racordate la conducta de distribuție din strada pe care se află imobilele, cu regulator de presiune comun;

b - imobile situate pe străzi diferite, dar care formează un corp comun;

c - brașament ramificat la blocuri de locuințe cu mai multe tronșoane (case de scară);

d - brașament ramificat pentru alimentarea cu gaze naturale a mai multor imobile, cu reducerea numărului de traversări a unor artere de circulație importante.

- 1 - conductă de distribuție gaze naturale
- 2 - brașament gaze naturale
- 3 - post de reglare măsurare
- 4 - robinet de incendiu
- 5 - instalație de utilizare exterioară
- 6 - robinet de brașament
- 7 - limită de proprietate

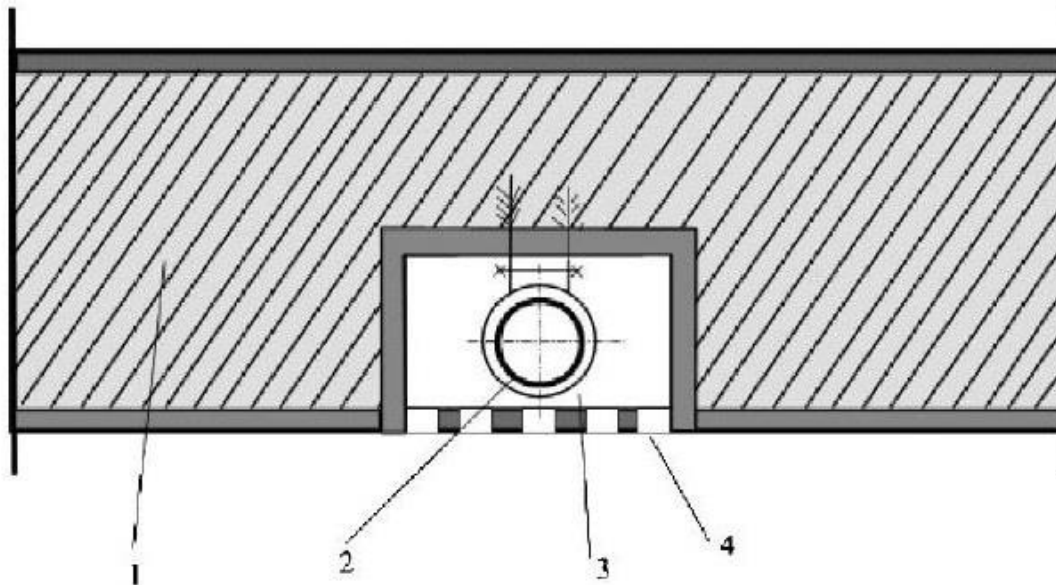


Fig. 12 Montarea conductelor de gaze naturale în canale mascate și ventilate (exemplu)

- 1 - perete
- 2 - conductă
- 3 - brațară
- 4 - panou pentru mascarea conductei de gaze

13.

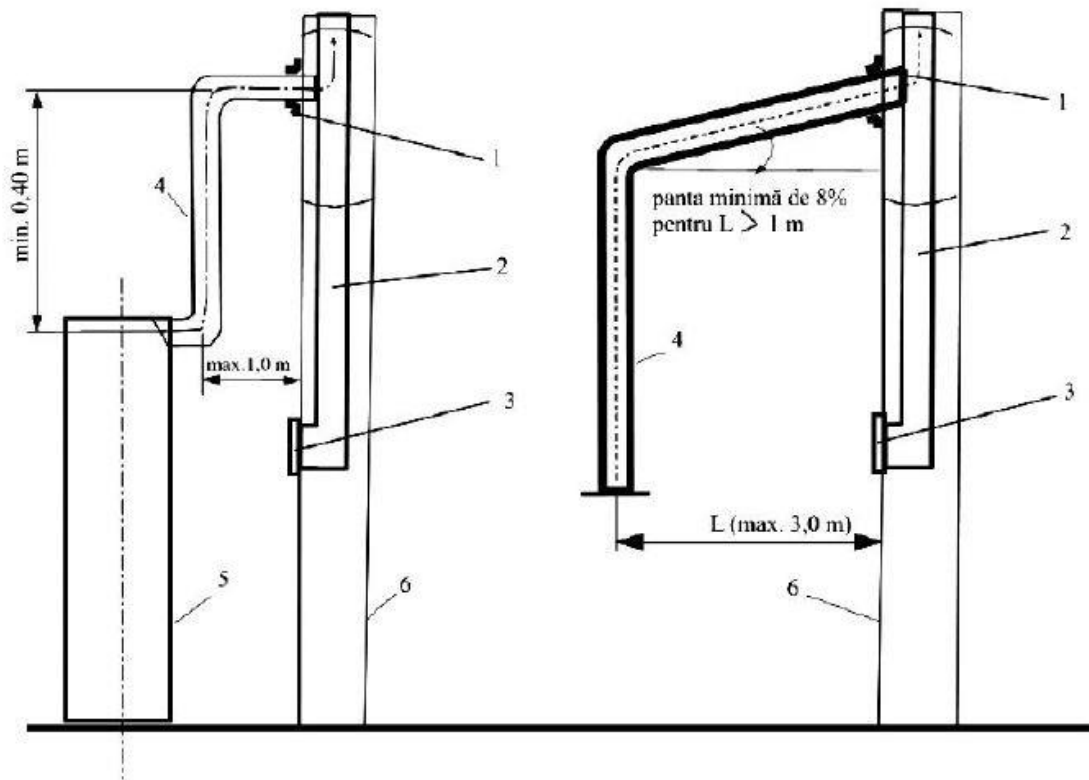


Fig. 13 Racordarea la coș de fum cu burlane

- 1 - rozetă de fixare
- 2 - canal de fum
- 3 - ușă de curățire
- 4 - burlan
- 5 - aparat consumator de combustibili gazeși
- 6 - perete exterior

Exemplu

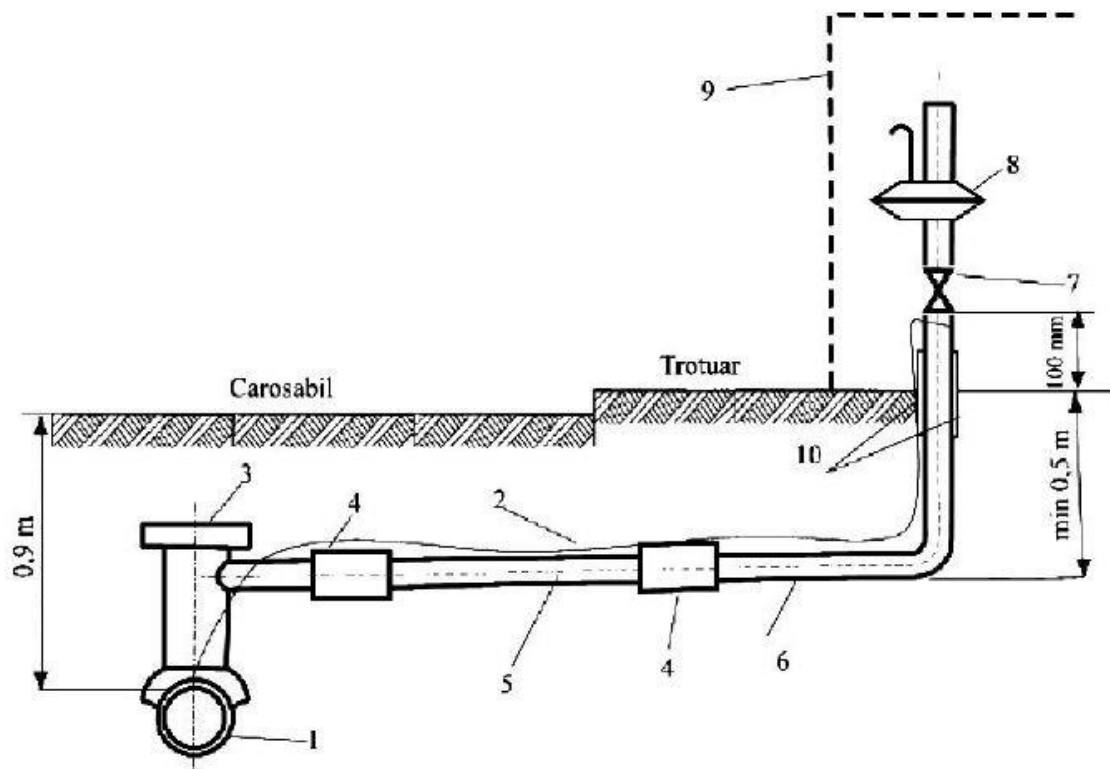


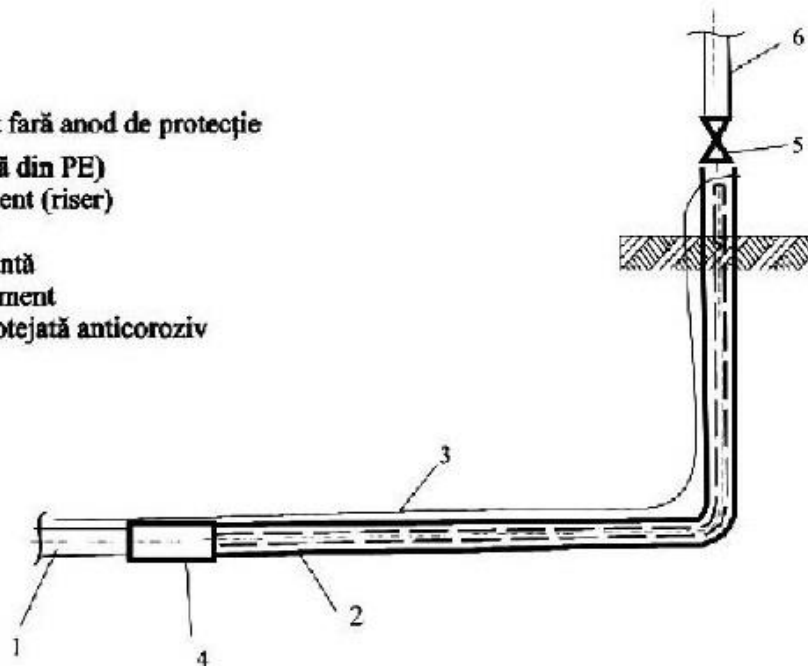
Fig. 14 Branșament gaze naturale executat din țeavă din polietilenă (PE)

- 1 - conductă de distribuție gaze naturale din PE
- 2 - fir metalic trasor
- 3 - teu de branșament din PE - tip șa, electrofuzibil, autoperforant
- 4 - mufă electrofuziune din PE
- 5 - branșament gaze naturale din PE
- 6 - capat de branșament neanodic
- 7 - robinet de branșament
- 8 - regulator de presiune
- 9 - finida postului de reglare - măsurare
- 10- manșon protector din PE

Exemplu

Fig. 15 Capăt de branșament fără anod de protecție

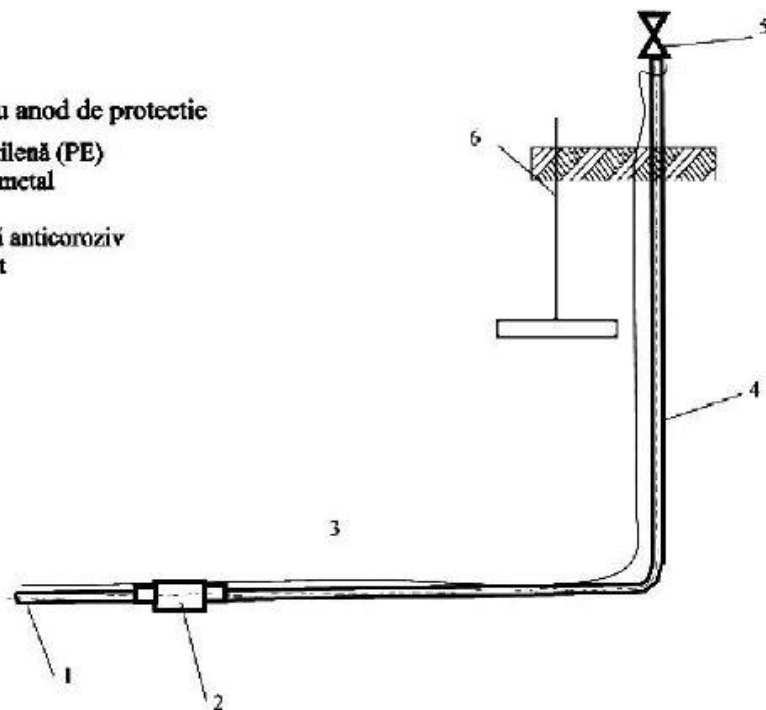
- 1 - branșament (țeavă din PE)
- 2 - capăt de branșament (riser)
- 3 - fir metalic trasor
- 4 - mufă electroizolantă
- 5 - robinet de branșament
- 6 - țeavă din oțel, protejată anticoroziv



16.

Fig. 16 Capăt de branșament cu anod de protecție

- 1 - branșament din polietilenă (PE)
- 2 - fitting de tranziție PE/metal
- 3 - fir metalic trasor
- 4 - țeava de oțel protejată anticoroziv
- 5 - robinet de branșament
- 6 - anod de protecție



17.

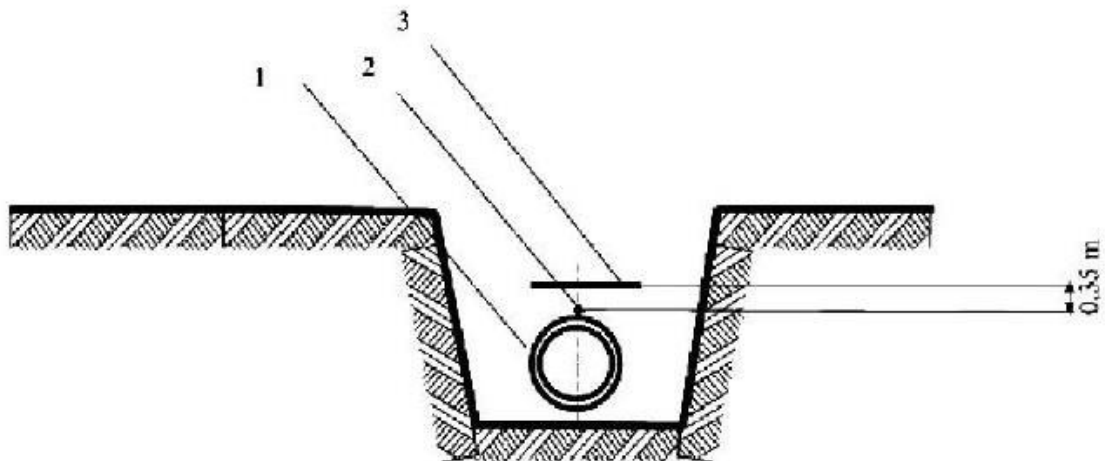
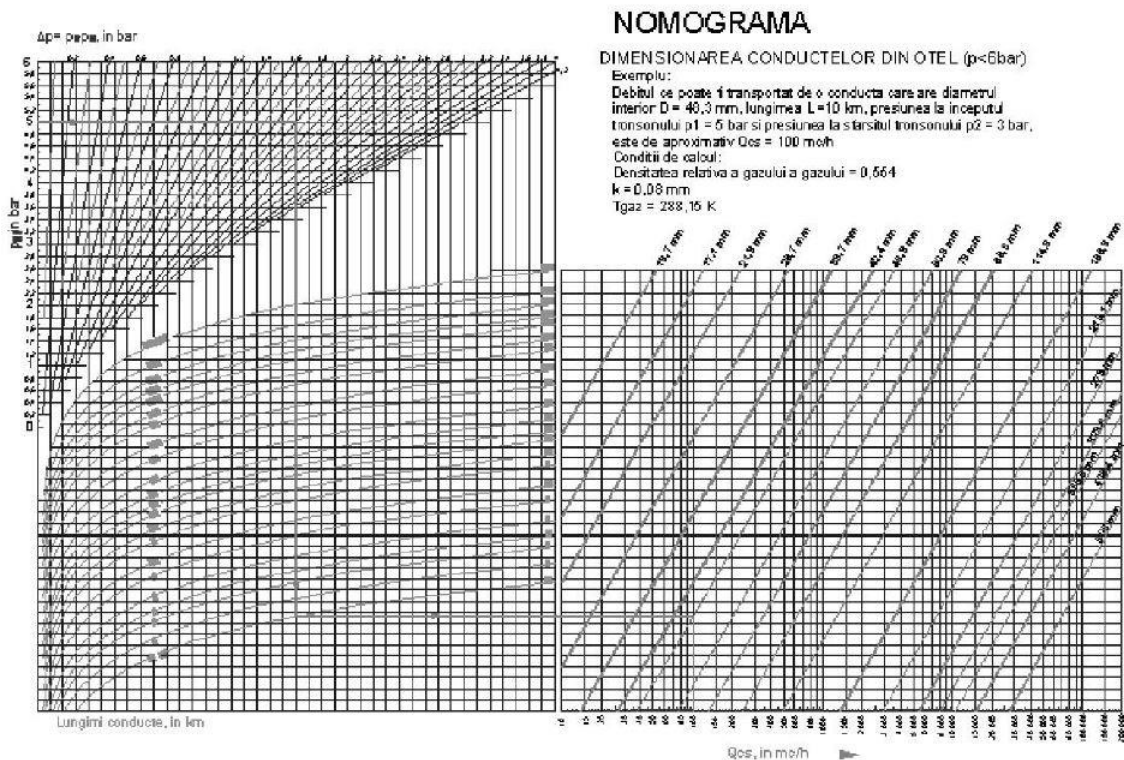


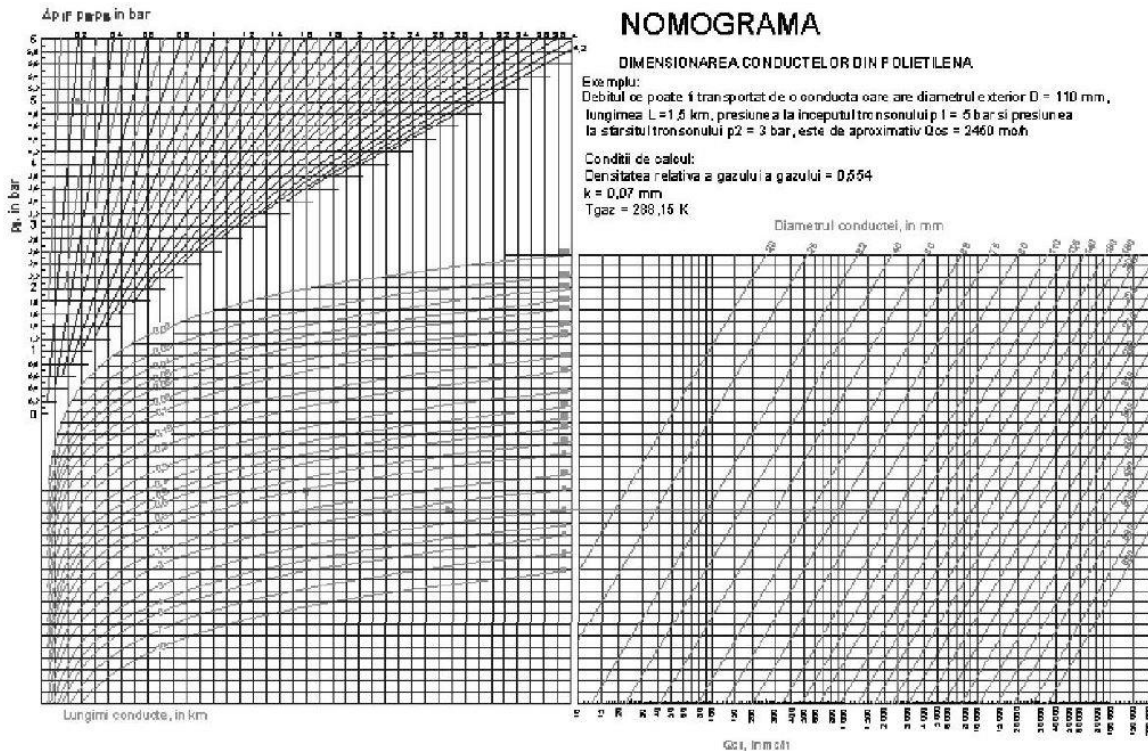
Fig. 17 Montarea sistemelor de averizare asupra prezenței conductelor din polietilenă

- 1 - țevă din polietilenă
- 2 - fir metalic trasor
- 3 - grilă sau bandă de protecție

ANEXA nr. 4:



ANEXA nr. 5:



ANEXA nr. 6: SECȚIUNILE coșurilor de fum pentru evacuarea gazelor de ardere de la aparate consumatoare de combustibili gazoși, cu tiraj natural

(1)

Nr. crt.	Debit instalat de gaze naturale [m ³ /h]	Înălțimea activă de tiraj [m]	Nr. de racorduri la același canal de fum	Secțiune liberă	
				Rectangulară [cm x cm]	circulară Φ [cm]
1	1,0	2,5	1	10 • 10	10
2	1,5	4,5	1	10 • 10	10
3	2,0	2,5	1	13 x 13	13
4	3,0	4,5	1	13 x 13	13
5	3,0	2,5	2	13 x 20	16
6	4,5	4,5	2	13 x 20	16
7	4,5	2,5	2	20 x 20	20
8	7,0	4,5	2	20 x 20	20

Valorile debitelor de gaze naturale din tabel se referă la coșuri din zidărie masivă, cu goluri realizate din tipare glisante. Aceste valori pot fi sporite cu 25% pentru coșuri căptușite cu tuburi sau blocuri prefabricate, având fețe interioare netede.

(2) Observații:

Secțiunile indicate sunt cele uzuale.

În cazul unor secțiuni intermediare, valorile corespunzătoare debitelor pot fi obținute prin interpolare. Pentru înălțimi mai mari de 4,5 m se aplică sporul la debitele instalate, din tabelul următor:

$H_{coș}$ [m]	6	7	8	9	10	12	14	16	18	20
Spor [%]	10	20	30	40	50	60	70	80	90	100

ANEXA nr. 7: PROCES-VERBAL DE LUCRĂRI ASCUNSE (pentru conducte de distribuție a gazelor naturale, racorduri)

Operatorul economic titular al licenței de operare a sistemului de distribuție a gazelor naturale/sistem de distribuție închis
(denumirea)

PROCES-VERBAL DE LUCRĂRI ASCUNSE (pentru conducte de distribuție a gazelor naturale, racorduri)

Nr. /

Încheiat astăzi, ziua, luna, anul

☒ **(1)** _

Subsemnații:

- instalator autorizat ANRE, (numele și prenumele),
Legitimație nr., tip

- executant, (denumirea operatorului economic autorizat ANRE),

- sudor autorizat, (numele și prenumele), Autorizație nr.

la montarea conductei de distribuție a gazelor naturale/racordului de presiune
....., la imobilul din localitatea,
str., nr.

Prin prezentul proces-verbal precizăm următoarele:

- conducta de distribuție a gazelor naturale/racordul are diametrul și lungimea m;

- țeava utilizată la executarea conductei de distribuție a gazelor naturale/racordului este cea

prevăzută în Certificatul de calitate nr., anul și Certificatul de conformitate nr., anul, anexa nr. la cartea construcției;

☒ **a)** pentru conducta de distribuție a gazelor naturale/racordul din OL:

- toate sudurile au fost executate folosind materiale standardizate și au fost izolate; precizările vor fi făcute de executant;

- țeava a fost izolată conform precizărilor făcute de executant și, la montaj, a fost așezată pe pământ mărunțit. Calitatea izolației a fost verificată după umplerea șanțului cu pământ, încadrându-se în calitate (Buletin de verificare nr. /);

- la toate sudurile au fost așezate răsuflători;

- conducta a fost așezată pe fundul șanțului, pe un strat de nisip cu grosimea de 10-15 cm, adâncimea de pozare fiind m;

- calota răsuflătorilor a fost sudată în totalitate de tijă și a fost așezată pe strat de nisip și pietriș de râu;

- tuburile de protecție au fost montate conform proiectului și normativului în vigoare;

- țeava, armăturile și curbele utilizate sunt confecționate din materialele indicate în Normele tehnice pentru proiectarea, executarea și exploatarea sistemelor de alimentare gaze naturale, aprobate prin Ordinul președintelui ANRE nr. **89/2018**;

- primul strat de umplutură deasupra conductei a fost din pământ mărunțit, fără corpuri tari (resturi de beton, cărămizi, deșeuri metalice, sticloase etc.);

☒ **b)** pentru conducta de distribuție a gazelor naturale/racordul din polietilenă:

- toate sudurile au fost executate folosind materiale și procedee standardizate și au fost realizate prin

- tuburile de protecție au fost montate conform documentației tehnice avizate;

- țeava, armăturile și fittingurile utilizate sunt confecționate din materiale prevăzute în Normele tehnice pentru proiectarea, executarea și exploatarea

sistemelor de alimentare gaze naturale, aprobate prin Ordinul președintelui ANRE nr. **89/2018**;

- conducta de distribuție a gazelor naturale/racordul a fost așezată/așezat pe fundul șanțului, pe un strat de nisip cu grosimea de 10-15 cm, adâncimea de pozare fiind m;

- umplerea șanțului este făcută cu nisip și pământ mărunțit, conform prevederilor normativului în vigoare, inclusiv așezarea benzii (grilei) de avertizare și a firului trasor;

- la executarea conductei de distribuție a gazelor naturale/racordului s-a traversat traseul canalizărilor subterane menționate în plan, față de care s-au respectat distanțele admise.

☐(2)_

	Denumire/Nume și prenume	Nr. legitimației ANRE / Nr. aut. sudor	Semnătura
1. Executant			
Instalator autorizat			
Responsabil tehnic cu execuția			
Sudor PE			
Sudor OL			
2. Operator SD			
diriginte de șantier (responsabilul cu urmărirea lucrărilor)			
3. Beneficiar			

(3)NOTĂ: Sudorii PE și OL sunt autorizați de organisme abilitate, conform reglementărilor în vigoare.

☐**ANEXA nr. 8: PROCESUL-VERBAL de recepție tehnică conducte de distribuție a gazelor naturale/racorduri/instalații de protecție catodică**

Operatorul economic titular al licenței de operare a sistemului de distribuție a gazelor naturale/sistem de distribuție închis (denumirea)

PROCESUL-VERBAL de recepție tehnică conducte de distribuție a gazelor naturale/racorduri/instalații de protecție catodică

Nr. /

☐(1)_

Astăzi, ziua, luna, anul, comisia de recepție tehnică a conductei de distribuție a gazelor naturale/racordului/instalației de protecție catodică, executată pe str., între nr. și nr. localitatea, a constatat următoarele:

☐a) Documentația tehnică a fost întocmită de operatorul economic autorizat ANRE

(denumirea, Autorizația ANRE nr. .../data..., tip autorizație)

b) Executantul lucrărilor este operatorul economic autorizat ANRE (denumirea Autorizația ANRE nr. .../data..., tip autorizație)

☐c) Documentația tehnică necesară executării lucrării nr. / a fost avizată de verficatorul de proiecte atestat ANRE

.....
.....
(numele și prenumele, nr. legitimației....tip atestat....)

d) Conducta este realizată cu următoarele materiale:

	Diametru mm	Cantitate m/buc.	Furnizor	Certificat calitate nr. .../data	Certificat conformitate nr. .../data
Țeava.....					
Tub protecție					
Armătură închidere					
Cămin armături					
Răsuflători.....					
Capace GN					

e) Țeavă din OL - Îmbinările au fost efectuate manual, automat, prin sudură, prin procedeul și sunt întărite prin

Rezultatul încercării nedistructive a sudurilor este, conform Buletinului de examinare anexat nr. /, emis de laboratorul autorizat

Țeavă din polietilenă - Îmbinările s-au făcut prin procedeul

Tipul aparatului

f) Conducta de distribuție a gazelor naturale/Racordul a fost încercată/încercat la presiune, cu aer, în prezența comisiei, după cum urmează:

proba de rezistență la Pa, timp de

proba de etanșeitate la Pa, timp de

Rezultatul probelor de presiune la care a fost supus(ă) conducta de distribuție a gazelor naturale/racordul este

g) Țeavă din OL - Conducta de distribuție a gazelor naturale/Racordul a fost izolată/izolat

anticorosiv cu, în straturi, armate cu straturi din, și protecție mecanică din conform Certificatului de calitate nr. / emis de

h) Executantul lucrărilor a prezentat

Procesul-verbal de lucrări ascunse nr. /data

Țeavă din OL - Buletinul nr. /data de verificare a rezistenței de izolație a

conductelor de distribuție a gazelor naturale/racordurilor după umplerea completă a șanțului cu pământ, emis de

i) În vederea recepției tehnice, comisia a efectuat sondaje, constatând următoarele:

.....
.....
j) Țeavă din polietilenă - S-a verificat continuitatea firului trasor.

(2) Concluzia:

Pe baza documentelor prezentate și a verificărilor proprii, comisia constată că la executarea lucrărilor s-au respectat prevederile Normelor tehnice pentru proiectarea, executarea și exploatarea sistemelor de alimentare gaze naturale, aprobate prin Ordinul președintelui ANRE nr. **89/2018**, și declară admisă recepția tehnică a acestora.

(3) Prezentul proces-verbal a fost încheiat în ... exemplare, din care fiecare semnatar a reținut câte un exemplar.

	Denumirea/ Numele și prenumele	Nr. legitimației ANRE ... tip ... / Nr. aut. sudor	Semnătura
--	--------------------------------	--	-----------

1. Executant			
Instalator autorizat			
Responsabil tehnic cu execuția			
Sudor PE			
Sudor OL			
2. Proiectant			
3. Reprezentant Inspectoratul de Stat în Construcții (după caz)			
4. Comisia de recepție tehnică desemnată de OSD			
Reprezentant al administrației publice locale (după caz)			
Beneficiar			
Specialiști în domeniu			

(4) NOTĂ:

- Sudorii PE și OL sunt autorizați de organisme abilitate, conform reglementărilor în vigoare.

- Semnarea procesului-verbal reprezintă admiterea recepției obiectivului în vederea punerii în funcțiune.

ANEXA nr. 9: PROCES-VERBAL de recepție tehnică stație/post de reglare sau reglare-măsurare a gazelor naturale

Operatorul economic titular al licenței de operare a sistemului de distribuție a gazelor naturale/sistem de distribuție închis (denumirea)

PROCES-VERBAL de recepție tehnică stație/post de reglare sau reglare-măsurare a gazelor naturale

Nr. /

(1)

Astăzi, ziua, luna, anul, comisia de recepție tehnică a stației/postului de reducere-reglare-măsurare gaze naturale, executată în str., nr., localitatea, a constatat următoarele:

a) Documentația tehnică a fost întocmită de operatorul economic autorizat ANRE (denumirea, autorizația ANRE nr. .../data...tip autorizație ...)

b) Furnizorul stației este (denumirea operatorului economic)

c) Montorul stației este operatorul economic autorizat ANRE (denumirea, autorizația ANRE nr. .../data ..., tip autorizație) care a emis Certificatul de calitate nr. /

d) Documentația tehnică necesară executării lucrării / a fost avizată de verificatorul de proiecte atestat ANRE

(numele și prenumele, nr. legitimației ..., tip atestat....)

e) Lucrarea este realizată conform documentației tehnice avizate, cu următoarele materiale:

	Diametru mm	Cantitate m/buc.	Furnizor	Certificat calitate nr. .../data
Jeava.....				

Jeava.....
Jeava.....
Armătură închidere
Cămin armături
Reglatoare presiune
Contoare
Supape de siguranță
Filtre

f) Rezultatul încercării nedistructive a sudurilor este , conform Buletinului de examinare anexat nr. nr. / emis de laboratorul autorizat

g) Stația/Postul de reglare sau reglare-măsurare a gazelor naturale a fost încercată/încercat la presiune, cu apă, în prezența comisiei, după cum urmează:
 proba de rezistență la Pa, timp de ore.
 proba de etanșeitate la Pa, timp de ore.
 Rezultatul probelor de presiune la care a fost supusă conducta este

h) Conducta a fost izolată anticorrosiv cu

i) Stația/Postul de reglare sau reglare-măsurare a gazelor naturale este prevăzută/prevăzut cu priză de împământare și de electrosecuritate, verificată de, Buletin de verificare nr. /

(2) Concluzia:

Pe baza documentelor prezentate și a verificărilor proprii, comisia constată că la executarea lucrărilor s-au respectat prevederile Normelor tehnice pentru proiectarea, executarea și exploatarea sistemelor de alimentare gaze naturale, aprobate prin Ordinul președintelui ANRE nr. / și declară admisă recepția stației/postului de reglare-măsurare supuse/supus recepției.

(3) Prezentul proces-verbal a fost încheiat în exemplare, din care fiecare semnatar a reținut câte un exemplar.

	Denumirea / Numele și prenumele	Nr. legitimației ANRE ... tip /Nr. aut. sudor	Semnătura
1. Executant			
Instalator autorizat			
Responsabil tehnic cu execuția			
Sudor PE			
Sudor OL			
2. Proiectant			
3. Reprezentant Inspectoratul de Stat în Construcții (după caz)			
4. Comisia de recepție tehnică desemnată de OSD			
Reprezentant al administrației publice locale (după caz)			
Beneficiar			
Specialiști în domeniu			

(4) NOTA:

- Sudorii PE și OL sunt autorizați de organisme abilitate, conform reglementărilor în vigoare.

- Semnarea procesului-verbal reprezintă admiterea recepției obiectivului în vederea punerii în funcțiune.

ANEXA nr. 10: PROCES-VERBAL de punere în funcțiune a conductei de distribuție a gazelor naturale și/sau racordului

Operatorul economic titular al licenței de operare a sistemului de distribuție a gazelor naturale/sistem de distribuție închis (denumirea)

PROCES-VERBAL de punere în funcțiune a conductei de distribuție a gazelor naturale și/sau racordului

Nr./.....

Încheiat astăzi, ziua, luna, anul,

☐(1)_

Subsemnații:

- instalator autorizat ANRE al executantului (numele și prenumele), Legitimație nr., tip

- delegat al operatorului de distribuție (numele și prenumele), Legitimație nr., tip

În baza Documentației tehnice nr./..... avizată de verificatorul de proiecte atestat ANRE (numele și prenumele, nr. legitimației ..., tip atestat) și a Procesului-verbal de recepție tehnică nr. din, am pus în funcțiune conducta de distribuție gaze naturale/racordul din localitatea, str., nr., bloc, executată/executat de operatorul economic autorizat ANRE (denumirea, Autorizația ANRE nr., /data, tip autorizație)

☐(2)Obiectivul pus în funcțiune se compune din:

	Diametru mm	Furnizor	Cantitate m, buc.
Teavă			
Tub protecție			
Armătură închidere.....			
Reglatoare de presiune			
Răsuflători			
Capace GN			

☐(3)La punerea în funcțiune s-au verificat următoarele:

- etanșeitatea la presiunea gazelor naturale din conducta de distribuție a gazelor naturale/racord, pentru îmbinările la care nu se fac probe la recepție;

- refularea aerului:

-- prin capătul opus punctului de racordare, la conductele de distribuție a gazelor naturale pusă în funcțiune;

-- prin robinetele de branșament, la racorduri.

☐(4)Prezentul proces-verbal s-a încheiat în două exemplare, din care fiecare parte a reținut câte un exemplar.

Delegat operator de distribuție Instalator autorizat al OSD	Instalator autorizat al executantului
Legitimație ANRE nr. tip	Legitimație ANRE nr. tip
Semnătura	Semnătura

☐ANEXA nr. 11: PROCES-VERBAL de punere în funcțiune stație/post de reglare sau reglare-măsurare a gazelor naturale

Operatorul economic titular al licenței de operare a sistemului de distribuție a gazelor naturale/sistem de distribuție închis (denumirea)

PROCES-VERBAL de punere în funcțiune stație/post de reglare sau reglare-măsurare a gazelor naturale

Nr./.....

Încheiat astăzi, ziua, luna, anul,

☐(1)_

Subsemnații:

- instalator autorizat ANRE al executantului (numele și prenumele), Legitimație nr., tip

- delegat al operatorului de distribuție (numele și prenumele), Legitimație nr., tip

În baza Documentației tehnice nr. / avizată de verificatorul de proiecte atestat ANRE (numele și prenumele, nr. legitimației ..., tip atestat) și a Procesului-verbal de recepție tehnică nr. din, am pus în funcțiune stația/postul de reglare sau reglare-măsurare a gazelor naturale din localitatea str., nr., executată de operatorul economic autorizat ANRE (denumirea, Autorizația ANRE nr., /data, tip autorizație)

☐(2) Obiectivul pus în funcțiune se compune din:

	Diametru mm	Furnizor	Cantitate m, buc.
Jeavă			
Jeavă			
Jeavă			
Armătură închidere.....			
Cămine armături			
Reglatoare de presiune			
Contoare			
Supape de siguranță			
Filtre			

☐(3) La punerea în funcțiune s-au verificat următoarele:

- refularea aerului prin refulator sau prin robinetele manometrului de pe colectorul de ieșire din stație, dacă aceasta nu este prevăzută cu refulator;

- legarea la centura de împământare a părților metalice, conform prevederilor art. 104 alin. (1) din Normele tehnice pentru proiectarea, executarea și exploatarea sistemelor de alimentare gaze naturale, aprobate prin Ordinul președintelui ANRE nr. **89/2018**.

☐(4) Prezentul proces-verbal s-a încheiat în trei exemplare, din care fiecare parte a reținut câte un exemplar.

Delegat operator SD Instalator autorizat al OSD	Instalator autorizat al executantului	Client final
Legitimație ANRE nr. tip	Legitimație ANRE nr. tip	
Semnătura	Semnătura	Semnătura

☐ ANEXA nr. 12: FIȘA TEHNICĂ A CONDUCTEI DE DISTRIBUȚIE A GAZELOR NATURALE

Operatorul economic titular al licenței de operare a sistemului de distribuție a gazelor naturale/sistem de distribuție închis (denumirea)

FIȘA TEHNICĂ A CONDUCTEI DE DISTRIBUȚIE A GAZELOR NATURALE

☐(1)

Localitatea principală, localitatea aparținătoare, strada, județul, de la nr. la nr.

☐(2) Conducta:

- tip:

- material:
- diametru:
- lungime:
- izolație:
- recepționată cu PVRT nr., din data de: ziua, luna, anul
- pusă în funcțiune la data de: ziua, luna, anul

(3) Anexe:

1. Tuburi de protecție:
 - diametru:
 - material:
 - locul de montare:
2. Răsuflători:
 - cu capac GN, bucăți
 - fără capac GN, bucăți
3. Îmbinări electroizolante:
 - diametru
 - bucăți
4. Robinete:
 - tip
 - diametru
 - bucăți
5. Sudurile au fost executate:
 - aparat
 - procedeu
 - întărite cu
6. Cămine de vane:
 - bucăți:
7. Protecție catodică:
8. Lucrarea a fost executată de operatorul economic autorizat ANRE (denumirea, Autorizația ANRE nr. .../data..., tip autorizație), prin instalatorul autorizat ANRE tip, Legitimația nr.

(4) _____

Întocmit

Verificat

(5) Lucrări executate după montarea conductei de distribuție a gazelor naturale:

Nr. crt.	Data executării Ziua Luna Anul	Descrierea lucrării	Executantul
----------	-----------------------------------	---------------------	-------------

.....

.....

.....

.....

.....

.....

.....

.....

ANEXA nr. 13: FIȘA TEHNICĂ A RACORDULUI

Operatorul economic titular al licenței de operare a sistemului de distribuție a gazelor naturale/sistem de distribuție închis (denumirea)

FIȘA TEHNICĂ A RACORDULUI

(1) _____

Localitatea principală, localitatea aparținătoare, strada, județul, de la nr. la nr.

(2) Racord:

- tip:
- material:
- diametru:
- lungime:
- izolație:
- recepționată cu PVRT nr., din data de: ziua, luna, anul
- pusă în funcțiune la data de: ziua, luna, anul

☐(3) Anexe:

1. Tuburi de protecție:
 - diametru:
 - material:
 - locul de montare:
2. Răsuflători:
 - cu capac GN, bucăți
 - fără capac GN, bucăți
3. Îmbinări electroizolante:
 - diametru
 - bucăți
4. Robinete:
 - tip
 - diametru
 - bucăți
5. Sudurile au fost executate:
 - aparat
 - procedeu
 - întărite cu
6. Reglatoare:
 - debit mic: $Q =$ bucăți:
 - industrial: $\Phi =$ bucăți:
7. Protecție catodică:
8. Lucrarea a fost executată de operatorul economic autorizat ANRE (denumirea, Autorizația ANRE nr. .../data..., tip autorizație), prin instalatorul autorizat ANRE tip, legitimația nr.

☐(4) _

Întocmit

Verificat

☐(5) Lucrări executate după montarea racordului:

Nr. crt.	Data executării Ziua Luna Anul	Descrierea lucrării	Executantul
----------	-----------------------------------	---------------------	-------------

.....
.....
.....
.....
.....
.....
.....
.....
.....

☐ANEXA nr. 14: FIȘA TEHNICĂ A STAȚIEI/POSTULUI DE REGLARE SAU REGLARE-MĂSURARE A GAZELOR NATURALE

Operatorul economic titular al licenței de operare a sistemului de distribuție a gazelor naturale/sistem de distribuție închis (denumirea)

FIȘA TEHNICĂ A STAȚIEI/POSTULUI DE REGLARE SAU REGLARE-MĂSURARE A GAZELOR NATURALE

☐(1) _

Localitatea principală, localitatea aparținătoare, strada, județul, nr., obiectiv

☐(2) Presiunea de intrare/ieșire:

- recepționată cu PVRT nr., din data de: ziua, luna, anul
- pusă în funcțiune la data de: ziua, luna, anul

☐(3) _

1. Reglatoare industriale:
 - diametru, bucăți
 - diametru, bucăți
2. Filtre de praf
 - diametru, bucăți
 - diametru, bucăți
3. Robinete:
 - tip
 - diametru
 - bucăți
4. Sistem de măsurare
 - tip:
 - contor cu turbină (cu pistoane rotative) mărime
 - serie, număr
 - diametru:
 - debit minim:
 - debit maxim:

5. convertor de volum

- tip

- serie, număr

Lucrarea a fost executată de operatorul economic autorizat ANRE (denumirea, Autorizația ANRE nr. .../data..., tip autorizație), prin instalatorul autorizat ANRE tip, legitimația nr.

☐(4)_

Întocmit

Verificat

☐(5) Lucrări executate după montarea stației/postului de reglare sau de reglare-măsurare a gazelor naturale

Nr. crt.	Data executării Ziua Luna Anul	Descrierea lucrării	Executantul
----------	-----------------------------------	---------------------	-------------

.....
.....
.....
.....
.....
.....
.....
.....

☐ANEXA nr. 15: REGISTRUL DE EVIDENȚĂ a reclamațiilor lor și a defectelor din sistemul de distribuție a gazelor naturale sau din sistemul de distribuție închis

Operatorul economic titular al licenței de operare a sistemului de distribuție a gazelor naturale/sistem de distribuție închis (denumirea)

REGISTRUL DE EVIDENȚĂ a reclamațiilor lor și a defectelor din sistemul de distribuție a gazelor naturale sau din sistemul de distribuție închis

Nr. crt.	Adresa completă	Numele și prenumele Nr. telefon reclamant	Data și ora primirii reclamației	Numele și prenumele celui care primește reclamația	Conținutul reclamației	Salariatul căruia i s-a repartizat	Nr. și data ordinului de serviciu	Data și ora sosirii la reclamant	Defecțiune constată	Modul de rezolvare	Data și ora rezolvării	Timp interve
0	1	2	3	4	5	6	7	8	9	10	11	12

☐ANEXA nr. 16: REGISTRUL DE EVIDENȚĂ a reclamațiilor lor și a defectelor din instalațiile de utilizare a gazelor naturale

Operatorul economic titular al licenței de operare a sistemului de distribuție a gazelor naturale/sistem de distribuție închis (denumirea)

REGISTRUL DE EVIDENȚĂ a reclamațiilor lor și a defectelor din instalațiile de utilizare a gazelor naturale

Nr. crt.	Adresa completă	Numele și prenumele Nr. telefon reclamant	Data și ora primirii reclamației	Numele și prenumele celui care primește reclamația	Conținutul reclamației	Salariatul căruia i s-a repartizat	Nr. și data ordinului de serviciu	Data și ora sosirii la reclamant	Defecțiune constatată	Modul de rezolvare	Data și ora rezolvării	Temp interve
0	1	2	3	4	5	6	7	8	9	10	11	12

ANEXA nr. 17: REGISTRU PENTRU EVIDENȚĂ ACCIDENTELOR TEHNICE

Operatorul economic titular al licenței de operare a sistemului de distribuție a gazelor naturale/sistem de distribuție închis (denumirea)

REGISTRU PENTRU EVIDENȚĂ ACCIDENTELOR TEHNICE

(1)

Nr. crt.	Data Ziua, luna, anul	Adresa Strada nr.	Descrierea accidentului	Măsuri luate și data repunerii în funcțiune a instalației

(2) NOTĂ:

1.Registrul pentru evidența accidentelor tehnice se completează de șeful sectorului de exploatare.

2.Se ține evidența separat pentru instalații de utilizare, pe de o parte, pentru conducte și racorduri de distribuție, pe de altă parte.

ANEXA nr. 18: REGISTRU DE EVIDENȚĂ ZILNICĂ A PARAMETRILOR

Operatorul economic titular al licenței de operare a sistemului de distribuție a gazelor naturale/sistem de distribuție închis (denumirea)

REGISTRU DE EVIDENȚĂ ZILNICĂ A PARAMETRILOR

Data

(1) STAȚIILE DE REGLARE-MĂSURARE PREDARE-PRIMIRE

Parametrii	UM	Ora înregistrării						Observații
Presiune intrare	[MPa]							
Presiune ieșire	[MPa]							
Presiune panou măsurare	[MPa]							
Temperatură gaze	[°C]							
Temperatură mediu	[°C]							
Grad odorizare								
Pierdere de sarcină filtre	[MPa]							
Debit orar	[m3/h]							

(2) STAȚII DE REGLARE SAU REGLARE-MĂSURARE DE SECTOR

Parametrii	UM	Ora înregistrării						Observații
Presiune intrare	[MPa]							

Presiune ieşire	[MPa]							
Presiune panou măsurare	[MPa]							
Temperatură gaze	[°C]							
Temperatură mediu	[°C]							
Grad odorizare								
Pierdere de sarcină filtre	[MPa]							

3) STAȚII ȘI POSTURI DE REGLARE SAU REGLARE-MĂSURARE LA MARIII CLIENȚI FINALI

Parametrii	UM	Ora înregistrării						Observații
Presiune intrare	[MPa]							
Presiune ieşire	[MPa]							
Presiune panou măsurare	[MPa]							
Temperatură gaze	[°C]							
Temperatură mediu	[°C]							
Grad odorizare								
Pierdere de sarcină filtre	[MPa]							
Debit orar	[m ³ /h]							

ANEXA nr. 19: Periodicitatea efectuării verificărilor tehnice a conductelor de distribuție a gazelor naturale și a racordurilor

Operatorul economic titular al licenței de operare a sistemului de distribuție a gazelor naturale/sistem de distribuție închis (denumirea)

Periodicitatea efectuării verificărilor tehnice a conductelor de distribuție a gazelor naturale și a racordurilor

1)

Tipul conductei	Conducte din oțel					Conducte din PE	
	subterane				supraterane		
Nr. de defecte constatate / Km / an precedent "x"	$X < 0,025$	$0,025 < x < 0,25$	$0,25 < x < 1$	$X > 1$	indiferent de vechimea conductei	cu vechime < de 2 ani	cu vechime > de 2 ani
Interval de timp	1 verificare pe an	1 verificare la 6 luni	1 verificare la 3 luni	1 verificare pe lună	1 verificare pe an	1 verificare la 6 luni	1 verificare pe an

2) NOTA:

Termenele prevăzute în prezenta anexă sunt maxime; OSD pot reduce intervale de timp pentru efectuarea verificărilor tehnice, în funcție de starea tehnică a conductelor de distribuție a gazelor naturale și a racordurilor.

ANEXA nr. 20: ORDIN DE SERVICIU

Operatorul economic titular al licenței de operare a sistemului de distribuție a gazelor naturale/sistem de distribuție închis (denumirea)

ORDIN DE SERVICIU Nr. /

Echipa de lucru condusă de compusă din:

Nr.crt.	Numele și prenumele	Nr. crt.	Numele și prenumele

va executa următoarele lucrări:

- 1.....
- 2.....

Situația lucrărilor executate:

1.....
.....

2.....
.....

Lucrări rămase neexecutate:

1.....
.....

2.....
.....

Am primit echipamentul de protecție necesar pentru executarea lucrărilor de mai sus.

Coordonator lucrări

Șef de echipă

Client final

1.

2.

ANEXA nr. 21: PROCES-VERBAL de instalare a mijloacelor de măsurare a gazelor naturale

Operatorul economic titular al licenței de operare a sistemului de distribuție a gazelor naturale/sistem de distribuție închis
(denumirea)

PROCES-VERBAL de instalare a mijloacelor de măsurare a gazelor naturale

Numărul/data (zi/luna/an)

Delegatul OSD și clientul final, domiciliat în localitatea, str., nr., sc., et., ap., județul, am procedat la predarea și primirea mijloacelor de măsurare a gazelor naturale, inclusiv a racordurilor, proprietate a S.C., în stare de funcționare, cu următoarele caracteristici:

	Contor	Corector
Tip		
Serie		
An fabricație		
Nr. inventar		
Debit maxim	
Index volum necorectat		
Index volum corectat	
Dn (mm)	

Subsemnatul,, mă oblig a păstra mijloacele de măsurare a gazelor naturale în bune condiții, cunoscând că sunt răspunzător de orice defecțiuni s-ar produce acestora, iar în caz de defecțiuni să anunț Serviciul reclamații, telefon

Prezentul proces-verbal s-a încheiat în 3 exemplare, din care unul pentru consumator și 2 pentru OSD.

Delegatul OSD,

Client final,

.....

.....

ANEXA nr. 22: Buletin de mișcare a mijloacelor de măsurare a gazelor naturale

Operatorul economic titular al licenței de operare a sistemului de distribuție a gazelor naturale/sistem de distribuție închis
(denumirea)

Buletin de mișcare a mijloacelor de măsurare a gazelor naturale

Motivul intervenției

1. Instalată din ordin de deschidere
2. Verificare periodică
3. Reclamat de consumator
4. Birou reclamații
5. Dezinstalat la cererea clientului final
6. Dezinstalat din ordin de încetare
7. alte motive (*)

Numărul
|_|_|_|_|_|_|_|

Zi
|_|_|

Lună
|_|_|

An
|_|_|

Client final
Carnetul
|_|_|_|_|

Folio
|_|_|_|

Strada nr., bloc, scara, etaj, apartament

Motivul intervenției |_|

Marca instalatorului |_|_|_|_|_|_|_|

	ECHIPAMENT DE MĂSURARE DEZINSTALAT		ECHIPAMENT DE MĂSURARE INSTALAT	
	CONTOR	CORECTOR	CONTOR	CORECTOR
Tip				
Serie				
An fabricație				
Nr. inventar				
Debit maxim	
Index volum necorectat				
Index volum corectat	
Dn (mm)	
Nr. sigiliu				

Subsemnatul,, mă oblig a păstra noile mijloace de măsurare în bune condiții, cunoscând că sunt răspunzător de orice defecțiuni s-ar produce acestora, iar în caz de defecțiuni să anunț Serviciul reclamații, telefon

Buletinul de mișcare s-a încheiat în 3 exemplare, dintre care unul pentru consumator și două pentru OSD.

Delegatul OSD,

Client final,

(*) Se va detalia de către OSD în momentul completării.

ANEXA nr. 23: PRINCIPIILE ȘI PARTICULARITĂȚILE de efectuare a evaluării de risc pentru sistemele de distribuție a gazelor naturale/sistemele de distribuție închise a gazelor naturale - conducte din oțel și/sau PE

CAPITOLUL I: Etapa de identificare a riscului pentru conductele din oțel

Art. 1

Pentru mediul extern, care este mediul din afara conductei de distribuție a gazelor naturale din oțel, sursele de risc, fără a fi o listă exhaustivă, pot fi:

a) coroziunea exterioară, ca urmare a deteriorării izolației sau a izolației realizate necorespunzător - montaj subteran/suprateran;

b) acțiunea electrică, respectiv curenții de dispersie - montaj subteran;

c) acțiunea mecanică, respectiv vibrațiile sau tasările, ca urmare a traficului rutier - montaj subteran;

d) acțiunile naturale ale terenului în care este pozată conducta de distribuție a gazelor naturale, precum alunecări de teren, erodări datorate apelor, mișcări seismice - montaj subteran/suprateran;

e) acțiunea asupra conductei de distribuție a gazelor naturale din oțel, ca urmare a unor lucrări autorizate/neautorizate efectuate de alți deținători de utilități care au echipamente/instalații/sisteme de canalizare/conducte în apropierea conductei de distribuție a gazelor naturale - montaj subteran;

f) acțiunea asupra conductei de distribuție a gazelor naturale realizate fără respectarea procedurilor de exploatare și întreținere, care ulterior conduc la pierderi de gaze naturale, și anume:

(i) izolarea necorespunzătoare a sudurilor;

(ii) pozarea defectuoasă a conductei de distribuție a gazelor naturale în șanț;

(iii) umplerea șanțului conductei de distribuție a gazelor naturale cu pietre care au margini ascuțite;

(iv) facilitarea pătrunderii apei la operațiile de cuplare;

(v) operații de purjare impurități neefectuate sau efectuate necorespunzător etc. - montaj subteran;

g) gradientul de temperatură, ca urmare a pozării conductei de distribuție a gazelor naturale la o adâncime mai mică de 0,9 m - montaj subteran.

Art. 2

Pentru mediul intern, care este mediul din interiorul conductei de distribuție a gazelor naturale din oțel, sursele de risc, fără a fi o listă exhaustivă, pot fi:

a) coroziunea internă, ca urmare a:

(i) acțiunii apei infiltrate la execuție, respectiv la cuplare - montaj subteran;

(ii) formării de criohidrați (se produc atunci când temperatura gazelor naturale din conducta de distribuție este egală sau mai mică decât temperatura punctului de rouă al gazelor naturale/amestecului de gaze naturale);

b) subțierea grosimii conductei de distribuție a gazelor naturale, ca urmare a antrenării particulelor de praf/pietre, respectiv efectul de "sablare" la presiuni și viteze mari ale gazelor naturale;

c) defectele de material, respectiv microfisurile - montaj subteran.

CAPITOLUL II: Etapa de identificare a riscului pentru conductele din PE

Art. 3

Pentru mediul extern, care este mediul din afara conductei de distribuție a gazelor naturale din PE, sursele de risc, fără a fi o listă exhaustivă, pot fi:

a) acțiunea mecanică, respectiv vibrațiile/tasările, ca urmare a traficului rutier;

b) acțiunile naturale ale terenului în care este pozată conducta de distribuție a gazelor naturale, precum alunecări de teren, mișcări seismice etc.;

c) acțiunea asupra conductei de distribuție a gazelor naturale ca urmare a unor lucrări autorizate/neautorizate efectuate de alți deținători de utilități care au echipamente/instalații/sisteme de canalizare/conducte în apropierea conductei de gaze naturale;

d) acțiunea asupra conductei de distribuție a gazelor naturale din PE fără respectarea procedurilor de exploatare și întreținere, care ulterior conduc la pierderi de gaze naturale, și anume:

(i) pozarea defectuoasă a conductei de distribuție a gazelor naturale în șanț;

(ii) umplerea șanțului conductei de distribuție a gazelor naturale cu pietre care au margini ascuțite;

(iii) facilitarea pătrunderii apei la operațiile de cuplare;

(iv) operații de purjare impurități neefectuate/efectuate necorespunzător etc.;

e) gradientul de temperatură, ca urmare a pozării conductei de distribuție a gazelor naturale la o adâncime mai mică de 0,9 m, materialul devenind friabil/casant.

Art. 4

Pentru mediul intern, care este mediul din interiorul conductei de distribuție a gazelor naturale din PE, sursele de risc, fără a fi o listă exhaustivă, pot fi:

a) coroziunea internă ca urmare a formării de criohidrați, atunci când temperatura gazelor naturale din conducta de distribuție este egală sau mai mică decât temperatura punctului de rouă al gazelor naturale sau a amestecului de gaze naturale;

b) defectele de material, respectiv microfisurile.

☐ **CAPITOLUL III: Procesul de evaluare a riscului pentru conducta de distribuție a gazelor naturale din oțel/PE**

☐ **Art. 5**

☐ **(1)** Procesul de evaluare a riscului cuprinde următoarele etape:

☐ **a)** identificarea riscului, care constă în:

(i) precizarea surselor de risc;

(ii) aprecierea probabilității producerii evenimentelor nedorite;

(iii) formularea unor scenarii privind circumstanțele materializării evenimentelor nedorite;

(iv) estimarea consecințelor potențiale ale evenimentelor nedorite;

b) analiza riscului, care se referă la înțelegerea riscului în sensul precizării unui anumit nivel de încredere a acestuia; analiza riscului poate fi calitativă, semicantitativă, cantitativă sau o combinație a acestor variante;

☐ **c)** estimarea riscului, care constă în interpretarea nivelului riscului prin prisma unor criterii prestabilite și încadrarea acestuia în:

(i) categoria riscului acceptabil, care necesită numai precizarea unor eventuale măsuri de menținere a riscului la nivelul estimat;

(ii) categoria riscului neacceptabil, care impune luarea unor măsuri eficiente și eficace de diminuare/atenuare a nivelului acestuia.

(2) Evaluarea riscului este urmată de un proces de tratare a riscului, care constă în precizarea metodelor și mijloacelor de reducere sau de menținere a riscului la un nivel acceptabil; acest proces de tratare poate fi conceput și într-o desfășurare ciclică, care presupune inițial estimarea unui risc rezidual (care este acceptat după aplicarea măsurilor de tratare a riscului), urmată de stabilirea nivelului de risc, caracterizarea acestui risc ca acceptabil sau inacceptabil și, pe această bază, luarea ulterior a deciziilor privind continuarea acțiunilor de tratare a riscului sau de monitorizare a menținerii riscului la nivelul obținut în urma etapei anterioare de tratament.

☐ **(3)** Tratarea riscului include:

a) evitarea demarării sau continuării activităților sau acțiunilor care ar putea conduce la creșterea nivelului riscului;

b) fructificarea oportunităților care mențin riscul la un nivel acceptabil;

c) aplicarea unor măsuri care modifică probabilitatea producerii evenimentelor nedorite;

d) aplicarea unor măsuri care modifică consecințele producerii evenimentelor nedorite;

e) împărțirea riscului cu una sau mai multe părți interesate.

☐ **Art. 6**

În cazul conductei de distribuție a gazelor naturale din oțel/PE, procesul de evaluare a riscului pornește de la următoarele aprecieri privind pericolozitatea gazelor naturale distribuite:

a) gazele naturale aparțin categoriei substanțelor cu inflamabilitate ridicată (F+);

b) gazele naturale se pot considera substanțe netoxice, dar cu potențial asfixiant.

☐ **Art. 7**

▣(1)Principalul pericol care trebuie considerat la evaluarea riscului asociat unei conducte de distribuție gaze naturale din oțel/PE corespunde materializării parțiale sau complete a următoarei succesiuni de evenimente:

a)tubulatura din oțel/PE sau componentele amplasate pe aceasta cedează, conducta de distribuție a gazelor naturale își pierde etanșeitata și se produce scăparea unui volum din gazele naturale;

b)scăpările de gaze naturale produse datorită cedării conductei de distribuție a gazelor naturale nu sunt depistate și stopate rapid, iar acumulările de gaze naturale din zona în care s-a produs cedarea devin importante, depășind limita inferioară de explozie definită ca fiind raportul de volum de gaze naturale în aer sub care nu se va forma o atmosferă explozivă gazoasă;

c)în zona cu acumulări de gaze naturale există o sursă de aprindere sau elemente care pot aduce la temperatura de autoaprindere amestecul de aer și gaze naturale scăpate din conducta de distribuție gaze naturale.

▣(2)Cauzele care determină cedarea conductei de distribuție a gazelor naturale din oțel/PE se pot clasifica estimativ în următoarele clase și categorii:

▣**a)**clasa A - defecte generate de factori dependenți de timp:

(i)defecte produse de coroziunea exterioară;

(ii)defecte produse de coroziunea interioară;

(iii)defecte produse de coroziunea sub tensiune (vibrații/tasări);

▣**b)**clasa B - defecte produse de factori stabili:

(i)defecte de fabricare (ale țevilor din oțel/PE, ale îmbinărilor sudate ale țevilor oțel/PE etc.);

(ii)defecte de construcție (ale îmbinărilor sudate dintre țevile tubulaturii, ale curbilor realizate din țeavă în șantier etc.);

(iii)defecte ale componentelor amplasate pe tubulatură (flanșe, fittinguri, robinete etc.);

▣**c)**clasa C - defecte generate de factori independenți de timp:

(i)defecte produse prin intervenții de terță parte;

(ii)defecte produse prin operarea incorectă a SD;

(iii)defecte produse prin solicitări climatice sau mișcări de teren (temperaturi scăzute, intemperii, alunecări de teren, inundații, eroziuni naturale, mișcări seismice etc.).

▣(3)Cedările/Neetanșeitățile conductei de distribuție a gazelor naturale din oțel/PE se pot clasifica în funcție de mărimea/aria deschiderii prin care se produc scăpările de gaze A_{sg} sau de diametrul orificiului echivalent deschiderii¹ d_{oe} , în următoarele tipuri:

¹Se poate calcula folosind metoda celor mai mici pătrate.

a)cedări/neetanșeități de mică amploare, având în mod obișnuit $d_{oe} < 2$ mm, determinate de defectele locale de tip "lipsă de material" (produse prin procese de coroziune sau eroziune);

▣**b)**cedări/neetanșeități de amploare moderată, având dimensiuni cuprinse între $2 \text{ mm} < = d_{oe} < D_e$ sau D_n , unde D_e este diametrul exterior al conductei de distribuție din oțel, iar D_n este diametrul nominal al conductei de distribuție din PE, produse prin plesnirea locală limitată a tubulaturii pe direcție axială, respectiv:

(i)defecte de tip fisură produse de solicitările de încovoiere accidentale, datorate, de exemplu, alunecărilor de teren sau mișcărilor seismice;

(ii)defecte cu "perforare" produse, de exemplu, prin intervenții de terță parte;

▣**c)**cedări de mare amploare, prin fracturarea/ruperea completă a tubulaturii, cu $d_{oe} > = D_e$ sau D_n , determinate de o combinație de cauze, cum ar fi:

(i)zone extinse de tubulatură cu defecte locale de tip "lipsă de material";

(ii) suprasolicitarea conductei de distribuție a gazelor naturale datorită operării incorecte sau acțiunii unor încărcări mecanice accidentale, respectiv alunecări de teren, mișcări seismice etc.;

(iii) extinderea unor defecte de tip fisură existente pe țevile tubulaturii sau pe îmbinările sudate ale acestora, datorită lipsei de tenacitate a țevilor sau îmbinărilor sudate sau datorită unor fenomene de oboseală generate de fluctuațiile presiunii de operare a gazelor naturale etc.

☐(4) Pentru analiza riscului tehnic atașat funcționării SD, constând din estimarea probabilităților de cedare a conductei de distribuție gaze naturale din oțel/PE și aprecierea mărimii consecințelor cedării, se utilizează schema prevăzută în figura nr. 1 (Riscul tehnic).

POZA - a se vedea actul modificator

Figura nr. 1 - Riscul tehnic

NOTE:

¹⁾ Datele se pot corela cu informațiile deținute din activitatea de "depistări pierderi gaze" (DPG); ponderea este, spre exemplu, procentul de pierderi de gaze naturale datorate coroziunii din totalul de pierderi de gaze naturale depistate și raportate (conform ordinelor de serviciu, centralizate pe lună/an, respectiv pe SD analizat).

²⁾ Ponderea indică aici, spre exemplu, numărul de evenimente (incendii/explozii) care au avut la origine coroziuni raportate la totalul de evenimente înregistrate într-un anumit interval de timp (lună/an).

☐(5) La modelarea proceselor de aprindere a acumulărilor de gaze naturale scăpate dintr-o conductă de distribuție a gazelor naturale din oțel/PE care a cedat (montată subteran) în cursul exploatării trebuie luate în considerare toate efectele generării exploziilor însoțite/urmate de incendii:

a) efectul distructiv al degajării de căldură (efectul termic);

b) efectul distructiv, de natură mecanică, produs de unda de șoc;

c) efectul distructiv datorat antrenării și expulzării de fragmente solide;

d) efectul distructiv asupra oamenilor.

☐Art. 8

☐(1) Pentru evaluarea efectului termic al unei explozii urmate de un incendiu a unei conducte de distribuție a gazelor naturale din oțel/PE se poate utiliza orice model adecvat, cel mai simplu dintre acestea fiind modelul cu sursă punctuală (unică) de radiație termică, pentru care schema de calcul este prevăzută în figura nr. 2.

POZA - a se vedea actul modificator

Figura nr. 2 - Schematizarea zonei cu efecte termice cauzate de explozia urmată de un incendiu a unei conducte de distribuție a gazelor naturale din oțel/PE

(2) Folosind formule de calcul potrivite se determină intensitatea expunerii oricărui obiectiv amplasat la o distanță "r" față de locul în care s-a produs o explozie urmată de un incendiu; considerând efectele diferitelor niveluri ale expunerii q_{ps} asupra diverselor tipuri de obiective, respectiv oameni, animale, clădiri, hale, arbori, vegetație de talie mică etc., din vecinătatea locului în care s-a produs o explozie urmată de un incendiu, se definește zona de influență a exploziei, stabilind valoarea minimă a razei "r" pentru care intensitatea expunerii obiectivelor este acceptabilă, nu are efecte distructive sau de degradare inadmisibile.

☐(3) Dacă se prescrie o valoare admisibilă a intensității expunerii q_{psa} , se poate determina mărimea r a razei zonei de influență a exploziei urmate de un incendiu, luând în considerare:

a) presiunea p a gazelor naturale din conducta de distribuție din oțel/PE la momentul în care s-a produs explozia;

b) aria A_{sg} a deschiderii produse prin cedarea conductei de distribuție a gazelor naturale din oțel/PE (prin care au scăpat gazele naturale care s-au aprins); acest mod de lucru se recomandă pentru analizele de la locurile evenimentelor tehnice și care se efectuează după producerea acestora (când se cunosc tipul cedării și valoarea A_{sg} , care se poate măsura/estima, după caz).

▣(4) Pentru analizele de risc care se efectuează în vederea stabilirii distanței de siguranță aferente conductei de distribuție a gazelor naturale din oțel/PE se recomandă utilizarea următoarei relații de determinare a razei r_{ie} a zonei de influență a exploziei urmate de un incendiu, respectiv a distanței de siguranță L_{sg} : POZA - a se vedea actul modificator

unde:

- r_{ie} - raza zonei de influență a exploziei urmate de incendiu [m];
- L_{sg} - distanța de siguranță aferentă conductei de distribuție a gazelor naturale din oțel/PE [m];
- D_e - diametrul exterior al conductei de distribuție a gazelor naturale din oțel sau
- D_n - diametrul nominal al conductei de distribuție a gazelor naturale din PE [mm];
- p - presiunea gazelor naturale din conducta de distribuție a gazelor naturale din oțel/PE [MPa];

q_{psa} - intensitate expunere [kW/m^2].

▣(5) Formula prevăzută la alin. (4) este obținută considerând următorul scenariu acoperitor de evaluare a riscului:

a) se produce cedarea conductei de distribuție a gazelor naturale din oțel/PE prin fracturarea completă a tubulaturii; aria deschiderii prin care se produc scăpările de gaze naturale A_{sg} corespunde unui orificiu cu diametrul echivalent $d_{oe} > D_e$ pentru conducta de distribuție a gazelor naturale din oțel sau $d_{oe} > D_n$ pentru conducta de distribuție a gazelor naturale din PE;

b) gazele naturale scăpate se aprind în cel mult 60 de secunde de la cedarea conductei de distribuție a gazelor naturale din oțel/PE;

c) este cunoscut nivelul admisibil q_{psa} al intensității expunerii pentru obiectivele din vecinătatea locului de producere a cedării conductei de distribuție a gazelor naturale.

▣(6) Efectele termice ale exploziilor urmate de incendiu sunt dependente și de durata expunerii τ_e , ponderea cu care intensitatea expunerii admisibile q_{psa} și durata expunerii τ_e influențează nivelul acestor efecte fiind descris de mărimea numită sarcină/doză termică S_{to} , care se poate defini astfel:

▣a) pentru evaluarea efectelor radiației termice asupra sănătății și vieții oamenilor, sarcina/doza termică se calculează cu formula:

$$S_{to} = \tau_e \times q_{psa}^{4/3}$$

unde:

- S_{to} - sarcina/doza termică, [unități de doză termică - t_{du}];
- τ_e - durata expunerii [s];
- q_{psa} - intensitatea expunerii admisibile [kW/m^2];

▣b) pentru evaluarea efectelor radiației termice asupra clădirilor de locuit și diverselor obiective din vecinătatea conductei de distribuție a gazelor naturale din oțel/PE, sarcina/doza termică se calculează cu formula:

$$S_{to} = \tau_e^n \times (q_{psa} - q_{li})$$

unde:

- S_{to} - sarcina/doza termică [unități de doză termică - t_{du}];
- τ_e - durata expunerii [s];
- n - exponent determinat experimental;
- q_{psa} - intensitatea expunerii admisibile [kW/m^2];

- q_{li} - intensitatea-limită a expunerii pentru care nu se produce aprinderea [kW/m^2].

(7) În analizele de risc se aplică cu precădere criterii bazate pe nivelul sarcinii/dozei termice și corelațiile $q_{psa} = f(\tau_e)$, efectele produse de unda de presiune generată de cedarea conductei de distribuție a gazelor naturale din oțel/PE și de lovirea cu fragmentele solide, desprinse din conducta care a cedat și/sau din materialele expulzate la formarea craterului în locul de cedare (în cazul conductelor montate subteran), luându-se în considerare numai în cazuri speciale.

Art. 9

(1) Evaluările de risc utilizate pentru determinarea distanțelor de siguranță L_{sg} aferente conductei de distribuție a gazelor naturale din oțel/PE se bazează, de regulă, pe construirea profilului riscului individual, respectiv:

$$p_{ri} = f(y_{dc})$$

unde:

- p_{ri} - riscul individual, definit prin probabilitatea ca un eveniment tehnic, produs ca urmare a cedării unei conducte de distribuție a gazelor naturale din oțel/PE, să aibă anumite efecte, precizate în fișa cu datele inițiale ale analizei de risc, asupra unei persoane aflate în vecinătatea acesteia, la o anumită distanță y_{dc} ;

- y_{dc} - distanța măsurată pe direcția normală la axa longitudinală a conductei de distribuție a gazelor naturale din oțel/PE.

(2) Pentru construirea profilului riscului individual - p_{ri} se consideră, de obicei, probabilitatea de producere și efectele asupra factorului uman ale evenimentelor tehnice constând din cedarea conductei de distribuție a gazelor naturale din oțel/PE urmată de incendiu; datele inițiale necesare construirii p_{ri} atașat unei conducte de distribuție a gazelor naturale din oțel/PE sunt:

a) caracteristicile constructive - funcționale ale conductei de distribuție a gazelor naturale: diametrul exterior D_e pentru conducta de oțel sau diametrul nominal D_n pentru conducta de distribuție din PE și presiunea gazelor naturale, măsurată manometric, din conducta de distribuție a gazelor naturale, p - presiunea de operare a gazelor naturale din conducta de distribuție din oțel/PE din momentul producerii evenimentului tehnic;

b) durata τ_e a expunerii persoanelor la acțiunea radiației termice generate de un eveniment tehnic constând din cedarea conductei de distribuție a gazelor naturale din oțel/PE urmată de un incendiu;

c) sarcina/doza termică admisibilă S_{toa} , reprezentând nivelul sarcinii, respectiv al dozei termice S_{to} , pentru care se consideră că efectele evenimentului tehnic asupra factorului uman sunt neglijabile;

d) dependența $p_{el} = g(S_{to})$, dintre probabilitatea producerii diverselor efecte p_{el} și nivelul sarcinii, respectiv al dozei termice S_{to} ;

e) frecvența f_{cc} , a cedărilor produse pe conductele de distribuție ale SD din care face parte conducta de distribuție a gazelor naturale și ponderea p_{ci} a cedărilor urmate de incendiu; pentru conducta de distribuție a gazelor naturale din oțel/PE aparținând SD se poate considera (acoperitor) $f_{cc} = 7,7 \times 10^{-3}$ cedări/($\text{km} \times \text{an}$) și valorile p_{ci} .

(3) Procedura de construire a riscului individual p_{ri} pentru o conductă de distribuție a gazelor naturale din oțel/PE cuprinde următoarele etape:

a) se întocmește schema de calcul al riscului individual p_{ri} , corespunzător unei persoane situate la o distanță y_{dc} față de o conductă de distribuție a gazelor naturale din oțel/PE cu datele inițiale cunoscute; schema de calcul are aspectul prevăzut în figura nr. 3;

POZA - a se vedea actul modificator

Figura nr. 3 - Schema de calcul al riscului individual atașat unei conducte de distribuție; De pentru conducta de distribuție din oțel sau Dn pentru conducta de distribuție din PE

b) se calculează valorile razei de influență r_{ie} , aplicând formula prevăzută la art. 8 alin. (4), și ale distanței de influență d_{ie} , folosind următoarea formulă:

POZA - a se vedea actul modificator

unde:

- d_{ie} - distanța de influență unde poate avea loc cedarea conductei de distribuție a gazelor naturale din oțel/PE în orice loc situat între punctele A și B; cedarea conductei determină un efect periculos asupra unei persoane aflate în punctul P;

- r_{ie} - raza de influență dintre locul în care a cedat conducta de distribuție a gazelor naturale și punctul P ($y_{dc} \leq r_{ie,j} < r_{ie}$);

- y_{dc} - distanța dintre persoanele situate în punctul P și o conductă de distribuție a gazelor naturale din oțel/PE;

c) se divide segmentul AB- într-un număr $2n$ de segmente cu lungimea delta $d = 0,5 \times d_{ie}/n$

se calculează valorile razelor de influență $r_{ie,j}$, $j = 1 \dots n$, folosind următoarea formulă:

POZA - a se vedea actul modificator

d) se calculează, pentru fiecare rază $r_{ie,j}$, cu $j = 1 \dots n$, valoarea intensității expunerii $q_{ps,j}$, cu $j = 1 \dots n$, folosind următoarea formulă:

$$q_{ps,j} = 0,15445 \times p \times [D_e/r_{ie,j}]^2$$

e) pentru fiecare valoare $q_{ps,j}$, cu $j = 1 \dots n$, se calculează doza termică $S_{to,j}$, cu $j = 1 \dots n$, și apoi, din dependența $p_{el} = g(S_{to})$, se determină valorile probabilităților de producere a diverselor efecte $p_{el,j}$, cu $j = 1 \dots n$; dependența $p_{el} = g(S_{to})$ se calculează folosind următoarea formulă:

POZA - a se vedea actul modificator

în care $S_{tm} = 1940 t_{du}$, iar $\sigma_p = 445 t_{du}$;

f) se determină riscul individual p_{ri} corespunzător distanței y_{dc} , folosind următoarea formulă:

POZA - a se vedea actul modificator

unde:

- p_{ri} - numărul anual de cazuri în care evenimentele tehnice pot avea efectele precizate în fișa cu datele inițiale ale analizei de risc asupra persoanelor situate la distanța y_{dc} față de conducta de distribuție a gazelor naturale analizată.

(4) Pentru evaluările curente (acoperitoare) privind determinarea distanțelor de siguranță aferente conductei de distribuție a gazelor naturale din oțel/PE aparținând SD se pot utiliza valorile: $f_{cc} = 7,7 \times 10^{-3}$ cedări/(km x an) și $p_{ci} = 1,75 \times 10^{-3}$, iar pentru evaluările mai precise: $f_{cc} = 7,7 \times 10^{-4}$ cedări/(km x an) și $p_{ci} = p_{cb-c} \times p_{ign}$, în care $p_{cb-c} = 1,8 \times 10^{-2}$ este probabilitatea producerii unei cedări de amploare prevăzute la art. 7 alin. (3) lit. b) sau c), iar p_{ign} este probabilitatea de aprindere a gazelor naturale scăpate din conducta de distribuție care se calculează folosind următoarea formulă:

$$p_{ign} = \min[0,0555 + 0,0137 \times p \times D_e^2/0,81]$$

unde:

- p_{ign} - probabilitatea de aprindere a gazelor naturale scăpate din conducta de distribuție;

- p - presiunea gazelor naturale distribuite prin conducta de distribuție a gazelor naturale [bar];

- D_e - diametrul exterior al conductei de distribuție a gazelor naturale din oțel, respectiv Dn - diametrul nominal al conductei de distribuție a gazelor naturale din PE [m].

Art. 10

(1) Criteriul care trebuie aplicat pentru interpretarea rezultatelor obținute prin construirea p_{ri} pentru o conductă de distribuție a gazelor naturale din oțel/PE este următorul: riscul individual atașat conductei de distribuție a gazelor naturale este acceptabil dacă, pentru toate distanțele y_{dc} corespunzătoare unor obiective cu prezență umană (clădiri civile/industriale) din jurul conductei de distribuție a gazelor naturale, valoarea p_{ri} a riscului individual este situată sub un nivel maxim acceptabil p_{rad} ($p_{ri} < p_{rad}$); de regulă, se consideră $p_{rad} = 10^{-5}$, iar pentru zonele de pe traseul conductei de distribuție a gazelor naturale având în vecinătate obiective cu densități umane importante se poate utiliza $p_{rad} = 10^{-6}$.

(2) Cea mai mică distanță y_{dc} (a unui obiectiv cu prezență umană față de o conductă de distribuție a gazelor naturale dată) pentru care este îndeplinită condiția $p_{ri} < p_{rad}$ are semnificația distanței de siguranță L_{sg} .

(3) Dacă la proiectarea unei conducte de distribuție a gazelor naturale se constată că nu este posibilă ajustarea de traseu necesară pentru a asigura că un obiectiv din vecinătatea acesteia este situat la o distanță $y_{dc} > L_{sg}$, trebuie prevăzute măsuri de diminuare a riscului p_{ri} .

(4) Metodele prin care riscul atașat unei conducte de distribuție a gazelor naturale din oțel/PE poate fi menținut în domeniul acceptabil sau diminuat se pot clasifica în două categorii:

a) categoria metodelor fizice care includ, fără a fi o listă exhaustivă, următoarele:
(i) metoda dimensionării convenabile a conductei de distribuție a gazelor naturale, acționând asupra alegerii convenabile a gradului de rezistență al oțelului/a densității PE din care sunt fabricate țevile tubulaturii și/sau asupra adoptării rașionale a grosimii de perete a acestor țevi;

(ii) metoda alegerii convenabile a tipului și dimensiunilor învelișului de protecție anticorozivă a conductei de distribuție a gazelor naturale, fabricate din oțel; utilizarea unui sistem adecvat de protecție anticorozivă pasivă a conductei de distribuție a gazelor naturale conduce la evitarea apariției defectelor superficiale locale pe tubulatura acesteia, menținerea grosimii de perete efective a tubulaturii la nivelul grosimii de proiectare și asigurarea unui nivel scăzut al riscului de producere a evenimentelor tehnice;

(iii) metoda alegerii convenabile a adâncimii de pozare a conductei de distribuție a gazelor naturale; creșterea adâncimii de pozare determină diminuarea sensibilă a probabilității de cedare a conductei de distribuție a gazelor naturale, în cursul exploatării, mai ales datorită micșorării vulnerabilității acesteia la intervențiile de terță parte;

b) categoria metodelor aferente activității de exploatare, care includ, fără a fi o listă exhaustivă, următoarele:

(i) metoda realizării tuturor lucrărilor de montare și sudare a conductei de distribuție a gazelor naturale din oțel/PE, cu respectarea prevederilor Normelor tehnice pentru proiectarea, executarea și exploatarea sistemelor de alimentare cu gaze naturale, aprobate prin Ordinul președintelui Autorității Naționale de Reglementare în Domeniul Energiei nr. [89/2018](#);

(ii) metoda supravegherii conductei de distribuție a gazelor naturale, pentru depistarea eventualelor scăpări de gaze naturale în cursul exploatării, la intervale de cel puțin 72 de ore;

(iii) metoda marcării vizibile a traseului conductei de distribuție a gazelor naturale, pentru facilitarea supravegherii acesteia și evitarea degradărilor datorită interferențelor externe (intervențiilor de terță parte), cu bandă avertizoare, marcaje specifice pe elemente de construcție etc.

☐(5) Efectele aplicării oricărei metode de diminuare a riscului atașat unei conducte de distribuție a gazelor naturale din oțel/PE se pot exprima sintetic cu ajutorul unor factori de multiplicare F_{ir} , pentru frecvența f_{cc} sau ponderea p_{ci} , care intervin în formula de calcul al riscului individual p_{ri} , astfel:

☐a) factorul de multiplicare care ține seama de valoarea factorului de proiectare F considerat la dimensionarea conductei de distribuție a gazelor naturale se determină cu formula:

$$F_{irF} = e^{0,97 \times (F - 0,72)}$$

☐b) factorul de multiplicare care ține seama de modul în care s-a adoptat grosimea de perete s_n a tubaturii conductei de distribuție a gazelor naturale din oțel/PE se poate determina cu formula:

$$F_{irS} = e^{-\alpha_F \times (s_n - 5)}$$

în care s_n se introduce în milimetri [mm], iar coeficientul α_F poate fi:

☐(i) $\alpha_F = 0,24$, dacă dimensionarea conductei de distribuție a gazelor naturale s-a făcut considerând $F = 0,72$;

(ii) $\alpha_F = 0,28$, dacă dimensionarea conductei de distribuție a gazelor naturale s-a făcut considerând $F = 0,60$;

(iii) $\alpha_F = 0,31$, dacă dimensionarea conductei de distribuție a gazelor naturale s-a făcut considerând $F = 0,50$;

(iv) $\alpha_F = 0,35$, dacă dimensionarea conductei de distribuție a gazelor naturale s-a făcut considerând $F = 0,40$;

☐Art. 11

☐(1) Evaluările de risc utilizate pentru determinarea distanțelor de siguranță L_{sg} se încheie cu redactarea unui raport final care trebuie să cuprindă cel puțin următoarele:

☐a) datele inițiale necesare efectuării analizei de risc, respectiv:

(i) caracteristicile constructive-funcționale ale conductei de distribuție a gazelor naturale din oțel/PE, (D_e pentru oțel sau D_n pentru PE și p);

(ii) scenariul de cedare a conductei de distribuție a gazelor naturale din oțel/PE și efectele materializării acestuia;

(iii) frecvența f_{cc} a cedărilor produse pe conductele SD din care face parte conducta de distribuție a gazelor naturale din oțel/PE;

(iv) ponderea p_{ci} a cedărilor corespunzătoare scenariului considerat la analiza de risc;

b) procedura de construire a profilului riscului individual - p_{ri} și rezultatul aplicării acesteia;

c) criteriul aplicat pentru interpretarea rezultatelor obținute prin construirea p_{ri} și rezultatele aplicării acestuia (valorile determinate ale distanțelor de siguranță L_{sg});

d) caracterizarea riscului (acceptabil sau neacceptabil), precizarea eventualelor măsuri de diminuare/tratare a riscului și evaluarea efectelor acestora;

e) concluziile analizei, adică precizarea condițiilor în care riscul atașat utilizării conductei de distribuție a gazelor naturale considerate se poate încadra și se poate menține în domeniul acceptabil.

☐(2) Printre măsurile de diminuare, prevăzute la alin. (1) lit. d), se regăsesc:

a) montarea conductelor de distribuție a gazelor naturale din oțel/PE în tub de protecție;

b) montarea răsuflătorilor pentru evacuarea în atmosferă a eventualelor scăpări de gaze naturale, la capetele tubului de pro

▶(la data 26-Jan-2023 anexa 22 completat de Art. I, litera B., punctul 100. din [Ordinul 2/2023](#))

Publicat în Monitorul Oficial cu numărul 462 din data de 5 iunie 2018

*) În tot cuprinsul normei tehnice termenul "bari" se modifică și se înlocuiește cu termenul "bar".

▶(la data 26-Jan-2023 Actul modificat de Art. I, litera B., punctul 101. din [Ordinul 2/2023](#))

Forma sintetică la data 21-Jan-2026. Acest act a fost creat utilizand tehnologia SintAct®-Acte Sintetice. SintAct® și tehnologia Acte Sintetice sunt mărci înregistrate ale Wolters Kluwer.